

Niedax GmbH & Co. KG
Herrn Dirk Schäfer
Asbacher Str. 141
53545 Linz

Schreiben**2777/2012**

Unsere Zeichen: (3016/111/12)-CM
Kunden-Nr.: 1533
Sachbearbeiter: Herr Maertins
Abteilung: BS
Kontakt: 0531-391-8265
c.maertins@ibmb.tu-bs.de

Ihre Zeichen: Hr. Langen
Ihre Nachricht vom: 29.12.2011

Datum: 30.03.2012

Ergänzung der gutachterlichen Stellungnahme Nr. (3220/420/10-1) – CM vom 14.07.2011, Beurteilung von Kabeltragekonstruktionen der Niedax GmbH & Co. KG, Linz, hinsichtlich der Bewertung als „Normtragekonstruktion“ gemäß DIN 4102-12 : 1998-11

1 Anlage

Sehr geehrte Damen und Herren,

aufgrund Ihrer Anfrage vom 29.12.2011 teilen wir Ihnen mit, dass die gutachterlichen Stellungnahme Nr. (3220/420/10-1) – CM vom 14.07.2011 Beurteilung von Kabeltragekonstruktionen der Niedax GmbH & Co. KG, Linz hinsichtlich der Bewertung als „Normtragekonstruktion“ gemäß DIN 4102-12 : 1998-11 in dem Abschnitt 3 „Beschreibung der Tragekonstruktion in Anlehnung an DIN 4102-12 : 1998-11“ der gutachterlichen Stellungnahme Nr. (3220/420/10-1) – CM vom 14.07.2011 wird hinsichtlich der Tragkonstruktion ergänzt wird.

Verwendete Unterlagen

Grundlage der brandschutztechnischen Beurteilung sind die Randbedingungen, wie sie in DIN 4102-12 : 1998-11 für eine Einstufung von Kabelanlagen mit integriertem Funktionserhalt in bestimmte Funktionserhaltsklassen vorgegeben sind. Weiterhin liegen dieser Ergänzung nachfolgend genannte Unterlagen zugrunde:

Dieses Dokument darf nur vollständig und unverändert weiterverbreitet werden. Auszüge oder Kürzungen bedürfen der schriftlichen Genehmigung der MPA Braunschweig. Von der MPA nicht veranlasste Übersetzungen dieses Dokuments müssen den Hinweis „Von der Materialprüfanstalt für das Bauwesen, Braunschweig, nicht geprüfte Übersetzung der deutschen Originalfassung“ enthalten. Dokumente ohne Unterschrift haben keine Gültigkeit. Dieses Dokument wird unabhängig von erteilten bauaufsichtlichen Anerkennungen erstellt und unterliegt nicht der Akkreditierung.

- Diverse Prüfzeugnisse über die Brandprüfung an Kabelanlagen mit integriertem Funktionserhalt nach DIN 4102-12 : 1991-01, bei denen Tragekonstruktionen der Niedax GmbH & Co. KG, Linz, verwendet wurden
- Konstruktionszeichnungen der Tragkonstruktionen für diese Ergänzung.

Die Bezeichnung der folgenden Abschnitte erfolgt gemäß den entsprechenden Abschnitten der gutachterlichen Stellungnahme Nr. (3220/420/10-1) – CM vom 14.07.2011).

3 Beschreibung der Tragekonstruktion in Anlehnung an DIN 4102-12 : 1998-11

Neben der Kabelauflage (Kabelleiter) setzen sich die Kabeltragekonstruktionen nach Abschnitt 3 der gutachterlichen Stellungnahme Nr. (3220/420/10-1) – CM vom 14.07.2011) im Wesentlichen aus Hängestielen in Verbindung mit Konsolen bzw. Wandkonsolen und zusätzlichen Abhängungen an den Auslegerenden der Firma Niedax GmbH & Co. KG, Linz zusammen.

Die Einzelheiten zum konstruktiven Aufbau der Tragekonstruktionen für Kabelleitern sind aus Abschnitt 3 der gutachterlichen Stellungnahme Nr. (3220/420/10-1) – CM vom 14.07.2011 zu entnehmen.

3.1 Beschreibung der Tragkonstruktion (System 1)

Keine Ergänzung

3.2 Beschreibung der Tragkonstruktion (System 2)

Keine Ergänzung

3.3 Kabelleiter

Als Kabelauflage dienen jeweils übereinander angeordnete Kabelleitern. Die Kabelleitern werden im Stoßbereich mit entsprechenden Stoßstellenverbindern ausgeführt.

Die Ausführung der Kabelleiter kann alternativ mit der folgenden Konstruktion ausgeführt werden.

Tabelle 1: Konstruktionsvarianten Kabelleiter mit Längsverbinder „KLVB 60/4“

Zeile	Tragkonstruktion			
	Kabelleiter	Breite	Sprossenabstand	Holm
	[mm]	[mm]	[mm]	Höhe x Materialstärke [mm]
1	KL 60	200 bis 400	150	60 x 1,5
Befestigung am Ausleger: Flachrundschraube FLM, 2 x M6x12 mit Mutter, geschraubt				
1) Die Stoßstellen der Kabelleitern werden beidseitig mit Längsverbinder „KLVB 60/4“ verschraubt.				

Weitere Einzelheiten zum konstruktiven Aufbau der Stoßstelle sind der Anlage 1 zu entnehmen.

Weitere Einzelheiten zum konstruktiven Aufbau der Kabelleiter sind der Anlage 19 gutachterlichen Stellungnahme Nr. (3220/420/10-1) – CM vom 14.07.2011 zu entnehmen.

4 Beurteilung der Tragkonstruktion mit Kabelleitern

In Anlage 1 zu diesem Schreiben ist die alternative Konstruktion zur Anlage 20 der gutachterlichen Stellungnahme Nr. (3220/420/10-1) – CM vom 14.07.2011 dargestellt und kann entsprechend in Verbindung mit den Tabellen im Abschnitt 4 der v.g. gutachterlichen Stellungnahme verwendet werden.

Besondere Hinweise

Es gelten die „Besonderen Hinweise“ der gutachterlichen Stellungnahme Nr. (3220/420/10-1) – CM vom 14.07.2011.

Diese Ergänzung gilt nur in Verbindung mit der gutachterlichen Stellungnahme Nr. (3220/420/10-1) – CM vom 14.07.2011 und darf nur zusammen mit der v.g. gutachterlichen Stellungnahme vollständig vervielfältigt werden.

i.A.



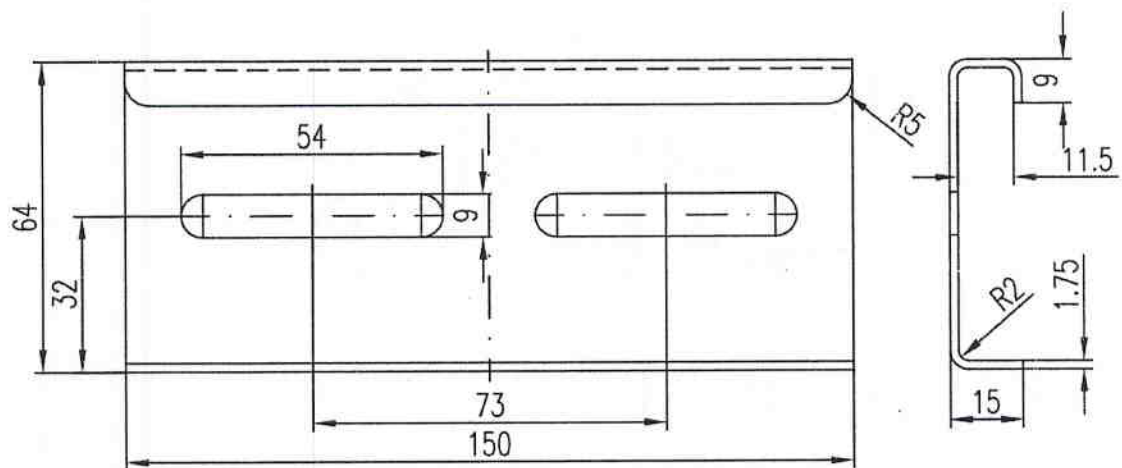
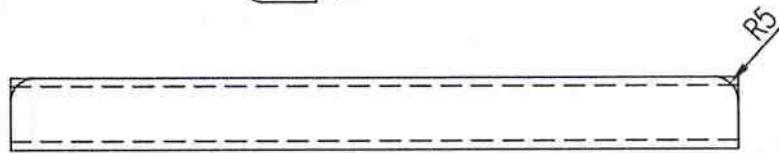
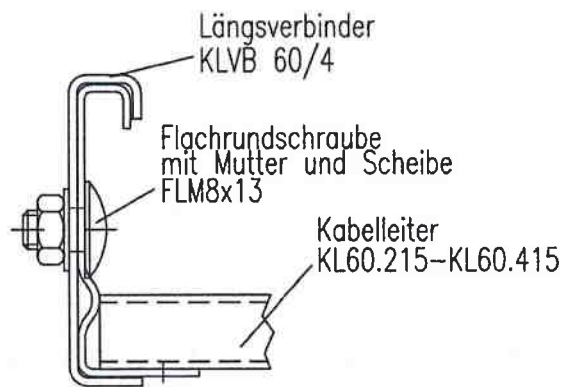
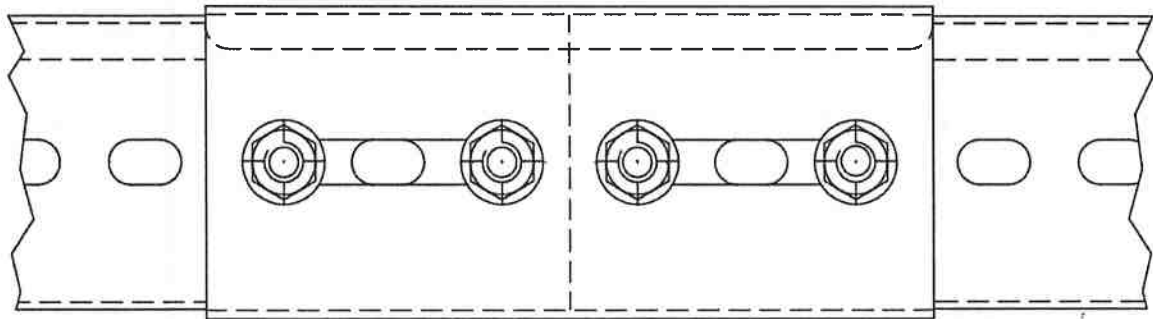
ORR Dr.- Ing. Rohling
Abteilungsleiterin

i.A.



Dipl.-Ing. Maertins
Sachbearbeiter

Braunschweig, 30.03.2012



NIEDAX
 GmbH & Co. KG
 Linz/Rhein

Verwendung:

Ausgabe vom: 04.01.2012

System Kabelleiter / Stoßstelle