

Systèmes de chemins de câbles pour charge piétonne

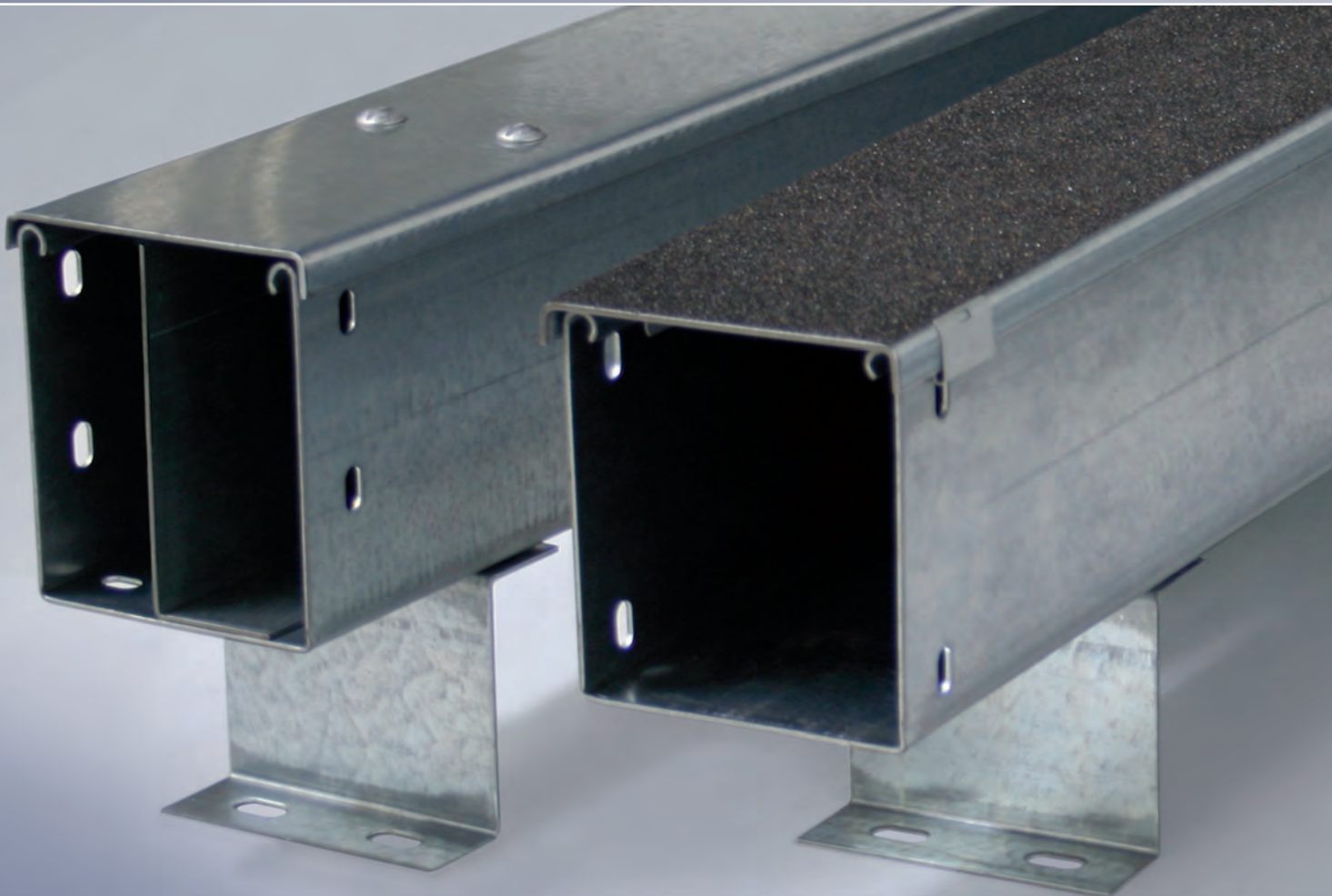
Chemins de câbles

Accessoires

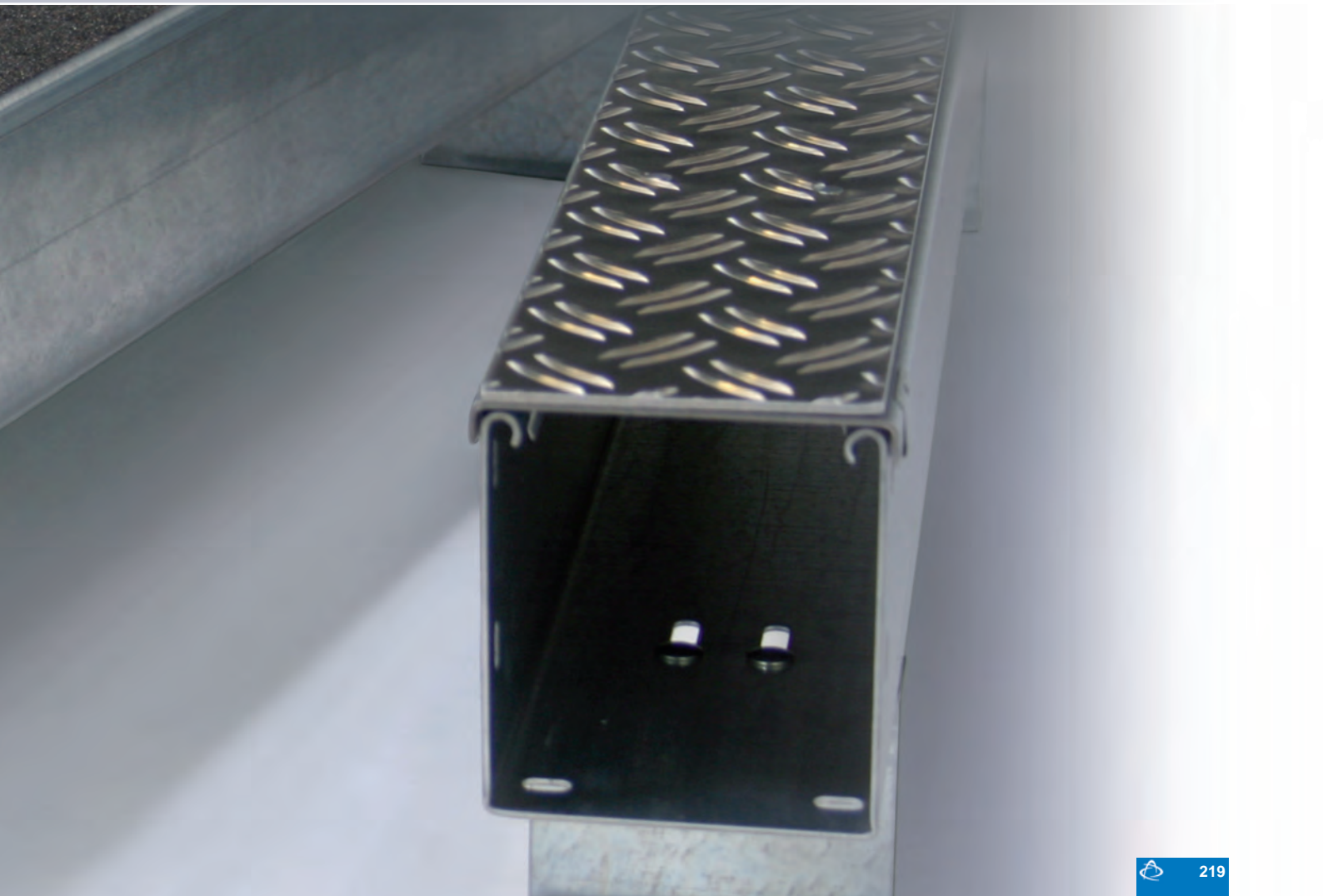
Cornières de séparation

Couvercles

Equipements



Les chemins de câbles pour charge piétonne de Niedax ont été développés pour et en collaboration avec l'industrie automobile. L'expérience de Niedax dans le domaine de la fabrication de chemins de câbles lourds est à la base de ce produit. Différentes sortes de couvercles, par exemple en tôles en aluminium larmées sont disponibles. Des accessoires ajustables permettent une installation simple dans toutes sortes de zones de production, comme par exemple les sites de soudage robotisé.



SYSTÈME DE CHEMINS DE CÂBLES CANIVEAU

Chemin de câbles, gamme lourde

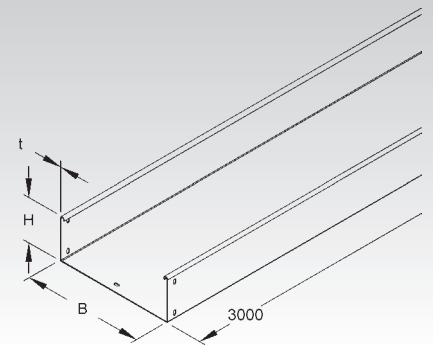
non-perforé, sans éclisse

Réf. Art.	Hauteur H	Largeur B	Épaisseur mat. (t)	Code EAN	Poids 100 uni. m kg	Coli-sage mini.
	mm	mm	mm			
S RSUS 110.100 OV	110	100	2	861606	530	2 x 3 m
S RSUS 110.200 OV	110	200	2	861620	686	2 x 3 m
S RSUS 110.300 OV	110	300	2	861644	843	2 x 3 m
S RSUS 110.400 OV	110	400	2	861668	1000	2 x 3 m
S RSUS 110.500 OV	110	500	2	861675	1157	2 x 3 m
S RSUS 110.600 OV	110	600	2	861699	1314	2 x 3 m

Perforations de jonction aux extrémités ainsi que bords roulés pour une résistance accrue

Eclisses universelles RSUV 110-1.5 à commander séparément.

110



Chemin de câbles, gamme lourde

sans éclisse

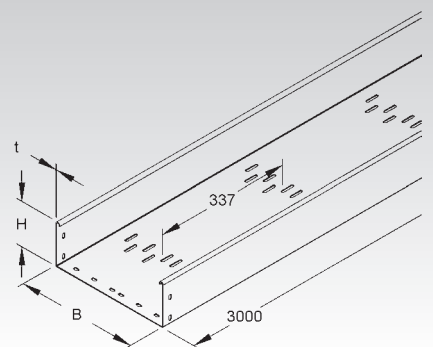
Réf. Art.	Hauteur H	Largeur B	Épaisseur mat. (t)	Code EAN	Poids 100 uni. m kg	Coli-sage mini.
	mm	mm	mm			
S RSQLS 110.100 OV	110	100	2	861804	523,3	2 x 3 m
S RSQLS 110.200 OV	110	200	2	861828	675,0	2 x 3 m
S RSQLS 110.300 OV	110	300	2	861842	827,3	2 x 3 m
S RSQLS 110.400 OV	110	400	2	861866	980,3	2 x 3 m
S RSQLS 110.500 OV	110	500	2	861873	1.131,7	2 x 3 m
S RSQLS 110.600 OV	110	600	2	861897	1.286,0	2 x 3 m

Perforations spéciales en fond de chemin de câbles destinées au montage des cornières de séparation

Perforations de jonction aux extrémités ainsi que bords roulés pour une résistance accrue

Eclisses universelles RSUV 110-1.5 à commander séparément.

110



Chemin de câbles, gamme lourde

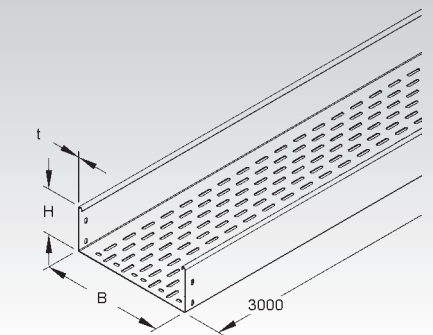
perforé, sans éclisse

Réf. Art.	Hauteur H	Largeur B	Épaisseur mat. (t)	Code EAN	Poids 100 uni. m kg	Coli-sage mini.
	mm	mm	mm			
S RSBS 110.100 OV	110	100	2	861705	506,7	2 x 3 m
S RSBS 110.200 OV	110	200	2	861729	641,7	2 x 3 m
S RSBS 110.300 OV	110	300	2	861743	777,3	2 x 3 m
S RSBS 110.400 OV	110	400	2	861767	912,0	2 x 3 m
S RSBS 110.500 OV	110	500	2	861774	1.047,3	2 x 3 m
S RSBS 110.600 OV	110	600	2	861798	394,1	2 x 3 m

Perforations décalées en fond 7x33 mm pour une fixation en continu des accessoires du système, côtés non-perforés, perforations de jonction aux extrémités et bords roulés pour une résistance accrue

Eclisses universelles RSUV 110-1.5 à commander séparément.

110



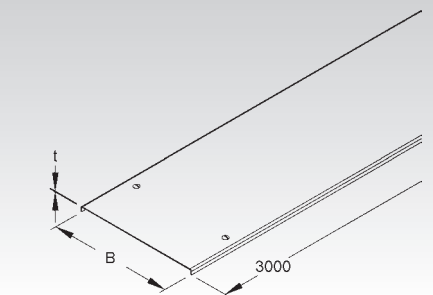
Couvercle pour chemins de câbles

avec verrou quart de tour renforcé

Réf. Art.	Dimension int. largeur B	Épaisseur mat. (t)	Code EAN	Poids 100 uni. m kg	Coli-sage mini.
	mm	mm			
S RDVS 100	105	2	855605	198,0	2 x 3 m
S RDVS 200	205	2	855629	351,7	2 x 3 m
S RDVS 300	305	2	855643	508,7	2 x 3 m
S RDVS 400	405	2	855667	665,7	2 x 3 m
S RDVS 500	505	2	855681	822,7	2 x 3 m
S RDVS 600	605	2	855704	979,7	2 x 3 m

Dans le but de protéger les couvercles des chemins de câbles pour charge piétonne, respecter le nombre minimum de cornières indiqué (voir cornière RTSKQ...).

52



Couvercle pour chemins de câbles

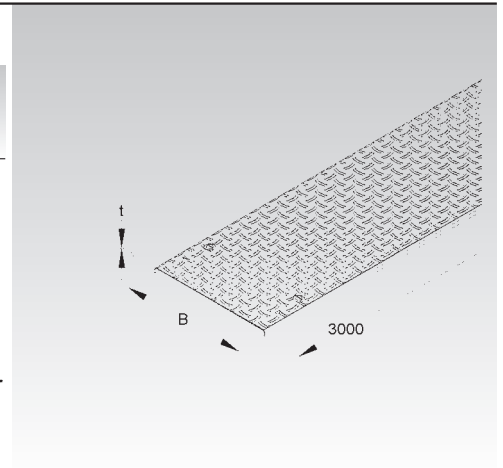
avec verrou quart de tour renforcé et revêtement en aluminium léger, larmé sur toute la surface

Réf. Art.	Dimension int.largeur B	Epaisseur mat. (t)	Code EAN	Poids 100 uni. m kg	Coli-sage mini.
	mm	mm			
S RDVSRSL 100	105	3,5	917464	246	3 m
S RDVSRSL 200	205	3,5	917488	448	3 m
S RDVSRSL 300	305	3,5	917501	654	3 m
S RDVSRSL 400	405	3,5	917525	859	3 m
S RDVSRSL 500	505	3,5	917549	1065	3 m
S RDVSRSL 600	605	3,5	917563	1270	3 m

L'épaisseur totale se compose d'une tôle en acier de 2 mm et d'un revêtement en Aluminium larmé de 1,5 mm.

Dans le but de protéger les couvercles des chemins de câbles pour charge piétonne, respecter le nombre minimum de cornières indiqué (voir cornière RTSKQ...).

Autres types de revêtements antidérapants, livrables sur demande.



Couvercle pour chemins de câbles

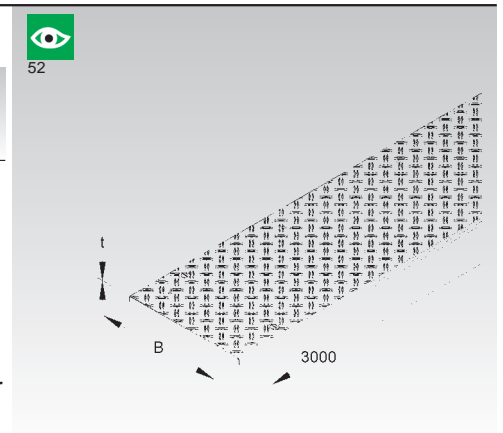
avec verrou quart de tour renforcé et revêtement en aluminium lourd, larmé sur toute la surface

Réf. Art.	Dimension int.largeur B	Epaisseur mat. (t)	Code EAN	Poids 100 uni. m kg	Coli-sage mini.
	mm	mm			
S RDVSRSL 100	105	4,5	862108	269,0	3 m
S RDVSRSL 200	205	4,5	862122	494,3	3 m
S RDVSRSL 300	305	4,5	862146	723,3	3 m
S RDVSRSL 400	405	4,5	862160	951,7	3 m
S RDVSRSL 500	505	4,5	862177	1.180,0	3 m
S RDVSRSL 600	605	4,5	862191	1.408,7	3 m

L'épaisseur totale se compose d'une tôle en acier de 2 mm et d'un revêtement en Aluminium larmé de 2,5 mm.

Dans le but de protéger les couvercles des chemins de câbles pour charge piétonne, respecter le nombre minimum de cornières indiqué (voir cornière RTSKQ...).

Autres types de revêtements antidérapants, livrables sur demande.

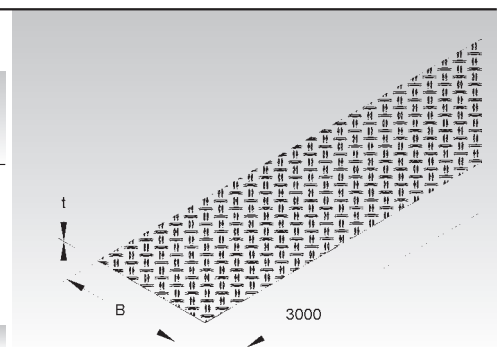


Tôle en aluminium structurée, gamme lourde

sans perforation, larmé sur toute la surface

Réf. Art.	Largeur B	Epaisseur mat. (t)	Code EAN	Poids 100 uni. m kg	Coli-sage mini.
	mm	mm			
AL RRA 100-2.5 ALO	100	2,5	862306	76,0	3 m
AL RRA 200-2.5 ALO	200	2,5	862320	152,0	3 m
AL RRA 300-2.5 ALO	300	2,5	862344	227,2	3 m
AL RRA 400-2.5 ALO	400	2,5	862368	304,8	3 m
AL RRA 500-2.5 ALO	500	2,5	862375	378,2	3 m
AL RRA 600-2.5 ALO	600	2,5	862399	455,8	3 m

Pour l'habillage a posteriori de couvercles en acier



SYSTÈME DE CHEMINS DE CÂBLES CANIVEAU

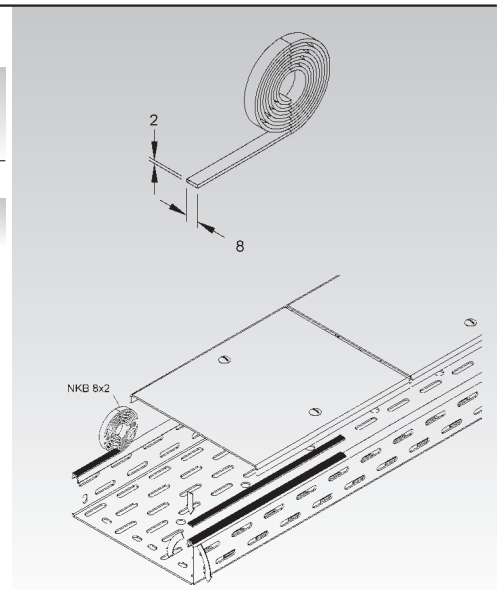
Ruban adhésif néoprene noir

autocollant

Réf. Art.	Hauteur H mm	Largeur B mm	Code EAN	Poids 100 uni. pc. kg	Coli-sage mini.
K07 NKB 8X2	2	8	872091	0,1	1 p.

Montage sur les bords arrondis des chemins de câbles, pour la fixation de couvercles de petite taille mais également à chaque extrémité des couvercles afin d'éviter le glissement

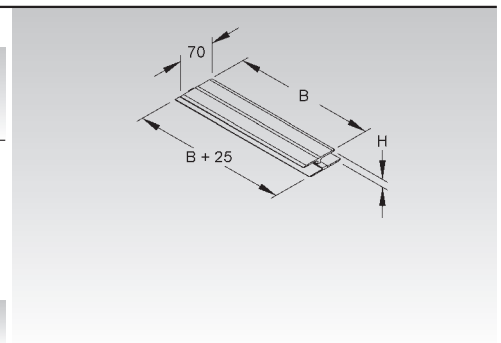
Livraison en rouleaux de 10 m



Raccord pour couvercle

Réf. Art.	Hauteur H mm	Largeur B mm	Code EAN	Poids 100 uni. pc. kg	Coli-sage mini.
AL DSBA 100	16	75	872008	8,4	1 p.
AL DSBA 200	16	175	872022	19,6	1 p.
AL DSBA 300	16	275	872046	30,8	1 p.
AL DSBA 400	16	375	872053	42,0	1 p.
AL DSBA 500	16	475	872060	53,2	1 p.
AL DSBA 600	16	575	872084	64,4	1 p.

Pour le recouvrement des extrémités des couvercles, convient à tous les types de couvercles de chemins de câbles pour charge piétonne



Verrou quart de tour

finition renforcée

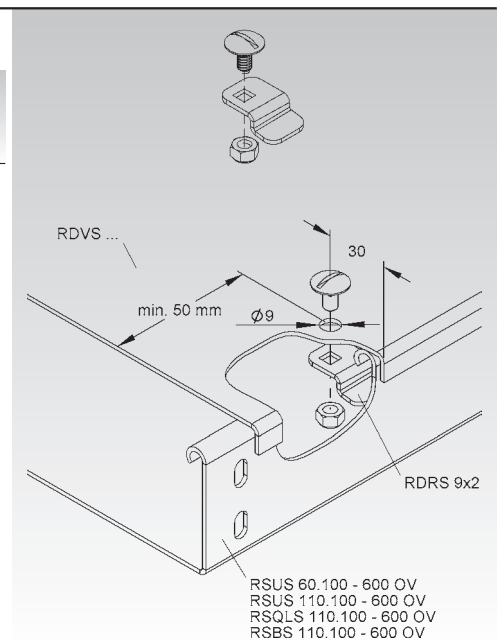
Réf. Art.	Épaisseur mat. (t) mm	Code EAN	Poids 100 uni. pc. kg	Coli-sage mini.
S RDRS 9X2	2	269884	2,1	20 p.

Utilisable pour : couvercles de chemins de câbles RDVS..., RDVSRSL... et RDVSRSL...

Le montage en extérieur (intempéries) nécessite un dispositif de sécurité supplémentaire cerclin, vis auto-taraudeuses.

A fixer au moins à 50 mm de distance des extrémités du couvercle.

Livré en kit.



Cornière de séparation

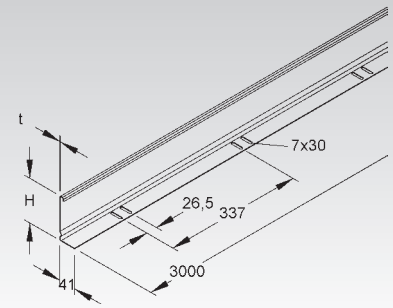
lisière perforée

Réf. Art.	Hauteur H mm	Epaisseur mat. (t) mm	Accessoires/ Boulonnerie incluse	Code EAN	Poids 100 uni. kg	Coli- sage mini.
S RTSKQ 110-1.0 S	108	1,0	4 FLM 6x12	055210	128,5	3 m
S RTSKQ 110-1.5 S	108	1,5	4 FLM 6x12	055227	190,8	3 m
S RTSKQ 110-2.0 S	108	2,0	4 FLM 6x12	055234	252,1	3 m

Pour la séparation des câbles

Quantités recommandées en fonction de la largeur du chemin de câbles :

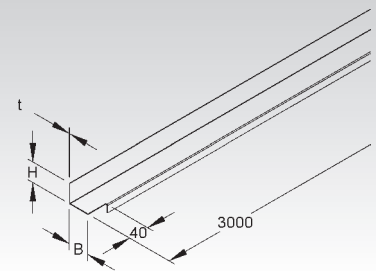
- L = 100 mm - 0 pc
- L = 200 mm - 1 pc
- L = 300 mm - 1 pc
- L = 400 mm - 2 pcs
- L = 500 mm - 2 pcs
- L = 600 mm - 3 pcs



Profil de séparation

Réf. Art.	Hauteur H mm	Largeur B mm	Epaisseur mat. (t) mm	Code EAN	Poids 100 uni. m kg	Coli- sage mini.
S TP 40.45	40	45	1	861101	75	3 m

Pour la séparation des circuits spéciaux, destinées p.ex. au passage de câbles téléphoniques ou de câbles basse tension, etc.

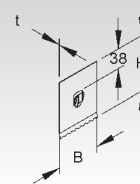


Plaque de fixation pour profil de séparation

auto-serrant

Réf. Art.	Hauteur H mm	Largeur B mm	Epaisseur mat. (t) mm	Code EAN	Poids 100 uni. pc. kg	Coli- sage mini.
S TPHS 110	107	83	0,9	861156	6,1	20 p.

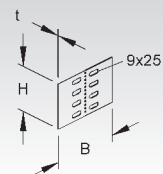
Utilisable pour : profil de séparation TP 40.045



Eclisse universelle

Réf. Art.	Hauteur H mm	Largeur B mm	Epaisseur mat. (t) mm	Accessoires/ Boulonnerie incluse	Code EAN	Poids 100 uni. pc. kg	Coli- sage mini.
S RSUV 110-1.5	102	150	1,5	4 FLM 6x12	862009	16	50 p.

Pour l'eclissage et les dérivations de chemins de câbles



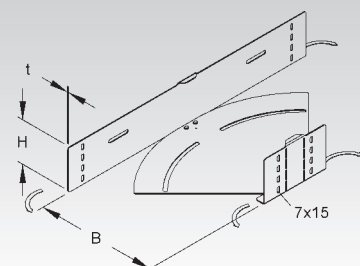
Pièce d'angle ajustable

Alles non perforées, mais perforations de raccordement aux extrémités

Réf. Art.	Hauteur H mm	Dimension int. largeur B mm	Epaisseur mat. (t) mm	Accessoires/ Boulonnerie incluse	Code EAN	Poids 100 uni. pc. kg	Coli- sage mini.
S RBAVS 110.100	110	102	2	10 FLM 6x12	924042	126,9	1 p.
S RBAVS 110.200	110	202	2	10 FLM 6x12	924066	197,1	1 p.
S RBAVS 110.300	110	302	2	10 FLM 6x12	924080	294,2	1 p.
S RBAVS 110.400	110	402	2	10 FLM 6x12	924103	409,9	1 p.
S RBAVS 110.500	110	502	2	14 FLM 6x12	924127	559,4	1 p.
S RBAVS 110.600	110	602	2	14 FLM 6x12	924141	728,9	1 p.

Pour une dérivation horizontale réglable de 0 à 90°

Stabilité de la pièce d'angle assurée par le chevauchement des fonds de chemins de câbles.



SYSTÈME DE CHEMINS DE CÂBLES CANIVEAU

Couvercle ajustable

Réf. Art.	Dimension int.largeur B	Epaisseur mat. (t)	Code EAN	Poids 100 uni. pc. kg	Coli-sage mini.
	mm	mm			
S RBAVDS 100	105	2	924165	170	1 p.
S RBAVDS 200	205	2	924189	310	1 p.
S RBAVDS 300	305	2	924202	510	1 p.
S RBAVDS 400	405	2	924226	780	1 p.
S RBAVDS 500	505	2	924240	1110	1 p.
S RBAVDS 600	605	2	924264	1520	1 p.

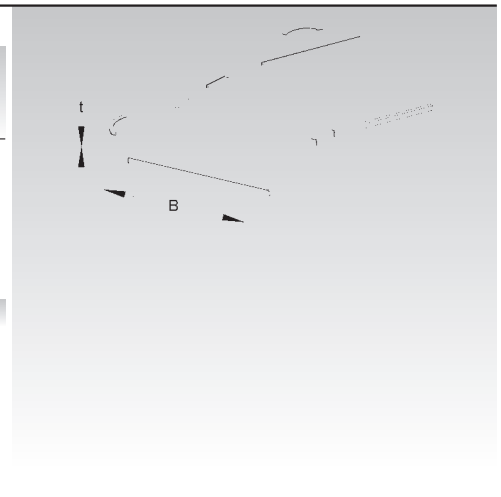
Couvercle réglable de 0 à 90° pour dérivations horizontales d'angle, jonctions chevauchantes

Utilisable pour : pièce d'angle ajustable, RBAVS...

La fixation des couvercles se fait par l'usage d'attaches RDHF 9 E2. Montage horizontal exclusivement.

A fixer au moins à 50 mm de distance des extrémités du couvercle.

A prévoir : 4 attaches RDHF 9 E2 par couvercle, à commander séparément



Couvercle ajustable

avec revêtement aluminium larmé, lourd

Réf. Art.	Dimension int.largeur B	Epaisseur mat. (t)	Code EAN	Poids 100 uni. pc. kg	Coli-sage mini.
	mm	mm			
S RBAVDSRS 100	105	4,5	925322	180	1 p.
S RBAVDSRS 200	205	4,5	925346	340	1 p.
S RBAVDSRS 300	305	4,5	925360	580	1 p.
S RBAVDSRS 400	405	4,5	925384	900	1 p.
S RBAVDSRS 500	505	4,5	925407	1310	1 p.
S RBAVDSRS 600	605	4,5	925421	1800	1 p.

L'épaisseur totale se compose d'une tôle en acier de 2 mm et d'un revêtement en Aluminium larmé de 2,5 mm.

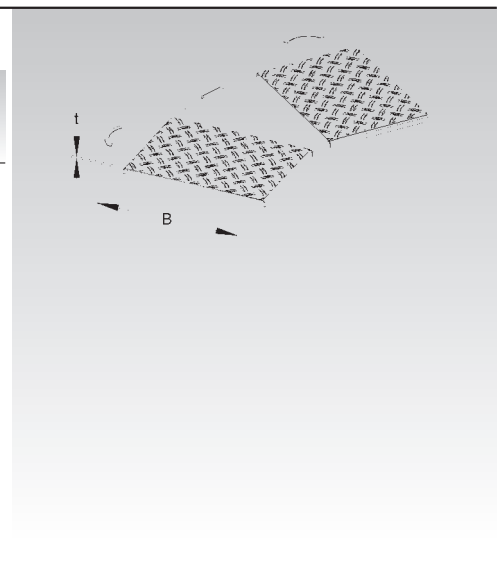
Utilisable pour : pièce d'angle ajustable, RBAVS...

La fixation des couvercles se fait par l'usage d'attaches RDHF 9 E2. Montage horizontal exclusivement.

A fixer au moins à 50 mm de distance des extrémités du couvercle.

Autres types de revêtements antidérapants, livrables sur demande.

A prévoir : 4 attaches RDHFS 9 V par couvercle, à commander séparément



Attache-ressort pour couvercle

Réf. Art.	Code EAN	Poids 100 uni. pc. kg	Coli-sage mini.
V RDHFS 9 V	926282	0,9	60 p.

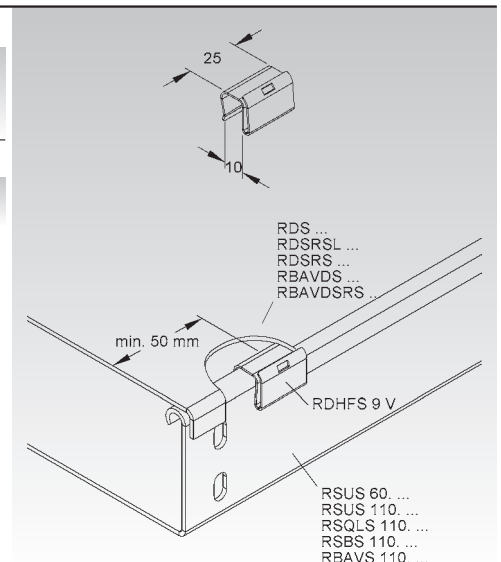
Pour la fixation des couvercles de pièces ajustables ainsi que pour les couvercles de chemins de câbles sans verrou

Utilisable pour : couvercles RDS..., RDVS..., RDSRSL..., RDVSRSL..., RDSRS..., RDVRS..., RBAVDS... et RBAVDSRS...

La fixation des couvercles se fait exclusivement par l'usage d'attaches RDHFS 9 V. Prévu uniquement pour une pose horizontale des couvercles.

Le montage en extérieur (intempéries) nécessite un dispositif de sécurité supplémentaire cerclin, vis auto-taradeuses.

A fixer au moins à 50 mm de distance des extrémités du couvercle.



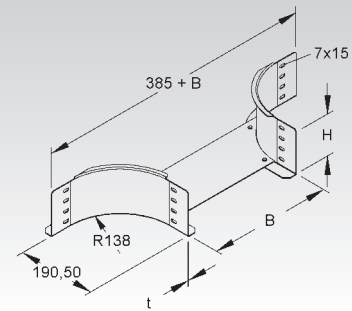
Dérivation en T

Ailes non perforées, mais perforations de raccordement aux extrémités et éclisses intégrées

Réf. Art.	Hauteur H	Dimension int.largeur B	Epaisseur mat. (t)	Accessoires/Boulonnerie incluse	Code EAN	Poids 100 uni. pc. kg	Coli-sage mini.
	mm	mm	mm				
S RTAS 110.100	110	100	2	10 FLM 6x12	862801	184	1 p.
S RTAS 110.200	110	200	2	10 FLM 6x12	862825	207	1 p.
S RTAS 110.300	110	300	2	10 FLM 6x12	862849	231	1 p.
S RTAS 110.400	110	400	2	10 FLM 6x12	862856	255	1 p.
S RTAS 110.500	110	500	2	10 FLM 6x12	862863	279	1 p.
S RTAS 110.600	110	600	2	10 FLM 6x12	862887	304	1 p.

Pour la réalisation de dérivations horizontales en angle à 90° ou de raccordements en T

110

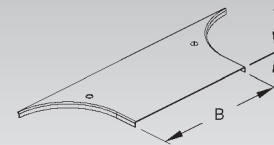


Couvercle pour dérivation en T

avec verrou quart de tour

Réf. Art.	Dimension int.largeur B	Epaisseur mat. (t)	Code EAN	Poids 100 uni. pc. kg	Coli-sage mini.
	mm	mm			
S RTADVS 100	105	2	863600	58	1 p.
S RTADVS 200	205	2	863624	88	1 p.
S RTADVS 300	305	2	863648	113	1 p.
S RTADVS 400	405	2	863655	134	1 p.
S RTADVS 500	505	2	863662	180	1 p.
S RTADVS 600	605	2	863686	192	1 p.

Utilisable pour : dérivations horizontales, RTAS...



Couvercle pour dérivation en T

avec verrou quart de tour et revêtement en aluminium lourd, larmé sur toute la surface

Réf. Art.	Dimension int.largeur B	Epaisseur mat. (t)	Code EAN	Poids 100 uni. pc. kg	Coli-sage mini.
	mm	mm			
S RTADVRS 100	105	4,5	863808	106	1 p.
S RTADVRS 200	205	4,5	863822	132	1 p.
S RTADVRS 300	305	4,5	863846	196	1 p.
S RTADVRS 400	405	4,5	863853	218	1 p.
S RTADVRS 500	505	4,5	863860	295	1 p.
S RTADVRS 600	605	4,5	863884	334	1 p.

L'épaisseur totale se compose d'une tôle en acier de 2 mm et d'un revêtement en Aluminium larmé de 2,5 mm.

Utilisable pour : dérivations horizontales, RTAS...

Autres types de revêtements antidérapants, livrables sur demande.



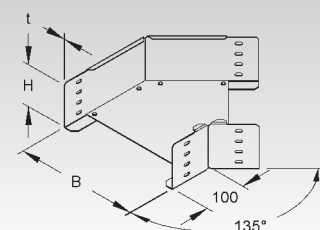
Coude horizontal 45°

Ailes non perforées, mais perforations de raccordement aux extrémités et éclisses intégrées

Réf. Art.	Hauteur H	Dimension int.largeur B	Epaisseur mat. (t)	Accessoires/Boulonnerie incluse	Code EAN	Poids 100 uni. pc. kg	Coli-sage mini.
	mm	mm	mm				
S RBAS 110.100	110	100	2	4 FLM 6x12	862504	123,5	1 p.
S RBAS 110.200	110	200	2	5 FLM 6x12	862528	175,6	1 p.
S RBAS 110.300	110	300	2	5 FLM 6x12	862542	240,4	1 p.
S RBAS 110.400	110	400	2	6 FLM 6x12	862566	318,5	1 p.
S RBAS 110.500	110	500	2	6 FLM 6x12	862573	408,9	1 p.
S RBAS 110.600	110	600	2	6 FLM 6x12	862597	512,7	1 p.

Pour la réalisation de dérivations horizontales à 45°

110

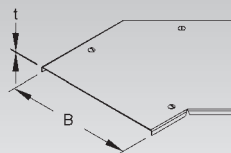


SYSTÈME DE CHEMINS DE CÂBLES CANIVEAU

Couvercle pour coude horizontal 45°

avec verrou quart de tour

Réf. Art.	Dimension int.largeur B	Epaisseur mat. (t)	Code EAN	Poids 100 uni. pc. kg	Coli-sage mini.
	mm	mm			
S RBADVS 100	105	2	863105	50	1 p.
S RBADVS 200	205	2	863129	102	1 p.
S RBADVS 300	305	2	863143	190	1 p.
S RBADVS 400	405	2	863167	240	1 p.
S RBADVS 500	505	2	863174	310	1 p.
S RBADVS 600	605	2	863198	440	1 p.

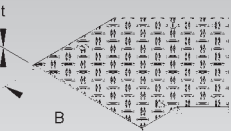


Utilisable pour : coude horizontal 45°, RBAS...

Couvercle pour coude horizontal 45°

avec verrou quart de tour et revêtement en aluminium lourd, larmé sur toute la surface

Réf. Art.	Dimension int.largeur B	Epaisseur mat. (t)	Code EAN	Poids 100 uni. pc. kg	Coli-sage mini.
	mm	mm			
S RBADVRS 100	105	4,5	863303	67	1 p.
S RBADVRS 200	205	4,5	863327	142	1 p.
S RBADVRS 300	305	4,5	863341	260	1 p.
S RBADVRS 400	405	4,5	863365	340	1 p.
S RBADVRS 500	505	4,5	863372	455	1 p.
S RBADVRS 600	605	4,5	863396	630	1 p.



L'épaisseur totale se compose d'une tôle en acier de 2 mm et d'un revêtement en Aluminium larmé de 2,5 mm.

Utilisable pour : coude horizontal 45°, RBAS...

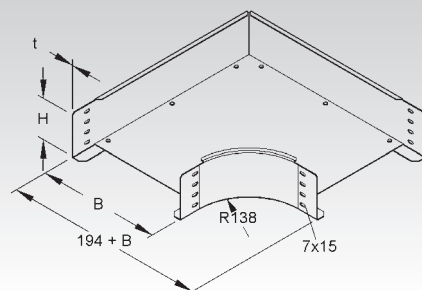
Autres types de revêtements antidérapants, livrables sur demande.

Coude horizontal 90°

Ailes non perforées, mais perforations de raccordement aux extrémités et éclisses intégrées

Réf. Art.	Hauteur H	Dimension int.largeur B	Epaisseur mat. (t)	Accessoires/ Boulonnerie incluse	Code EAN	Poids 100 uni. pc. kg	Coli-sage mini.
	mm	mm	mm				
S RESS 110.100	110	100	2	4 FLM 6x12	862702	269,5	1 p.
S RESS 110.200	110	200	2	5 FLM 6x12	862726	405,5	1 p.
S RESS 110.300	110	300	2	5 FLM 6x12	862740	571,7	1 p.
S RESS 110.400	110	400	2	6 FLM 6x12	862764	770,0	1 p.
S RESS 110.500	110	500	2	6 FLM 6x12	862771	999,4	1 p.
S RESS 110.600	110	600	2	6 FLM 6x12	862795	1.259,7	1 p.

110

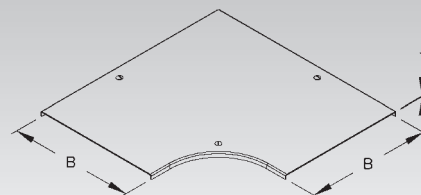


Pour la réalisation de raccordements d'angles horizontaux à 90°

Couvercle pour coude horizontal 90°

avec verrou quart de tour

Réf. Art.	Dimension int.largeur B	Epaisseur mat. (t)	Code EAN	Poids 100 uni. pc. kg	Coli-sage mini.
	mm	mm			
S RESDVS 100	105	2	863501	103,8	1 p.
S RESDVS 200	205	2	863525	215,7	1 p.
S RESDVS 300	305	2	863549	358,9	1 p.
S RESDVS 400	405	2	863563	533,5	1 p.
S RESDVS 500	505	2	863570	739,6	1 p.
S RESDVS 600	605	2	863594	977,0	1 p.



Utilisable pour : coude horizontal 90°, RESS...

Couvercle pour coude horizontal 90°

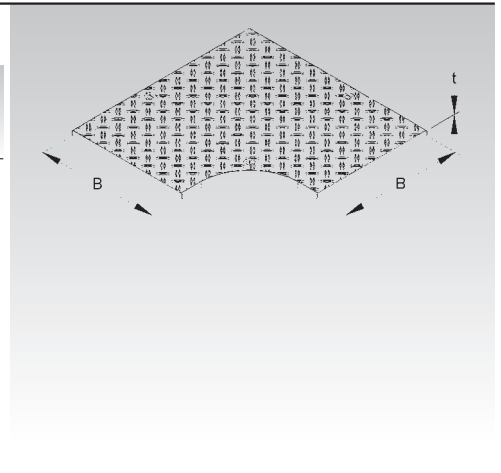
avec verrou quart de tour et revêtement en aluminium lourd, larmé sur toute la surface

Réf. Art.	Dimension int.largueur B	Epaisseur mat. (t)	Code EAN	Poids 100 uni. pc. kg	Coli-sage mini.
	mm	mm			
S RESDVSRS 100	105	4,5	863709	132,9	1 p.
S RESDVSRS 200	205	4,5	863723	281,3	1 p.
S RESDVSRS 300	305	4,5	863747	471,7	1 p.
S RESDVSRS 400	405	4,5	863761	704,3	1 p.
S RESDVSRS 500	505	4,5	863778	978,9	1 p.
S RESDVSRS 600	605	4,5	863792	1.295,5	1 p.

L'épaisseur totale se compose d'une tôle en acier de 2 mm et d'un revêtement en Aluminium larmé de 2,5 mm.

Utilisable pour : coude horizontal 90°, RESS...

Autres types de revêtements antidérapants, livrables sur demande.

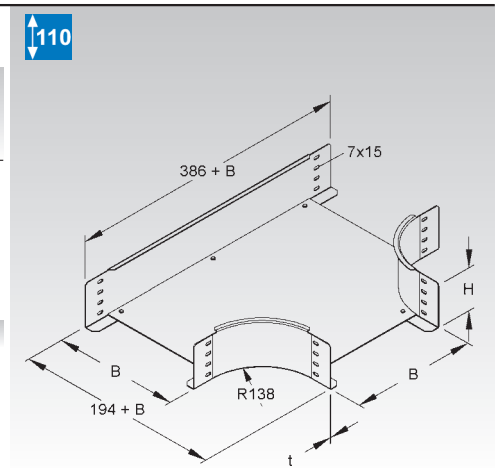


T symétrique

Ailes non perforées, mais perforations de raccordement aux extrémités et éclisses intégrées

Réf. Art.	Hauteur H	Dimension int.largueur B	Epaisseur mat. (t)	Accessoires/Boulonnerie incluse	Code EAN	Poids 100 uni. pc. kg	Coli-sage mini.
	mm	mm	mm				
S RTSS 110.100	110	100	2	8 FLM 6x12	862900	351,0	1 p.
S RTSS 110.200	110	200	2	8 FLM 6x12	862924	483,4	1 p.
S RTSS 110.300	110	300	2	10 FLM 6x12	862948	648,8	1 p.
S RTSS 110.400	110	400	2	12 FLM 6x12	862962	845,8	1 p.
S RTSS 110.500	110	500	2	12 FLM 6x12	862979	1.072,7	1 p.
S RTSS 110.600	110	600	2	12 FLM 6x12	862993	1.330,7	1 p.

Pour la réalisation de dérivations horizontales en T à 90°

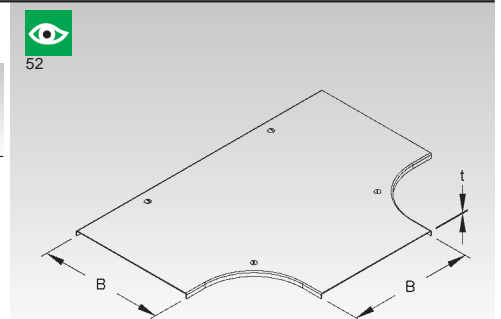


Couvercle pour T symétrique

avec verrou quart de tour

Réf. Art.	Dimension int.largueur B	Epaisseur mat. (t)	Code EAN	Poids 100 uni. pc. kg	Coli-sage mini.
	mm	mm			
S RTSDVS 100	105	2	863907	142	1 p.
S RTSDVS 200	205	2	863921	281	1 p.
S RTSDVS 300	305	2	863945	446	1 p.
S RTSDVS 400	405	2	863969	643	1 p.
S RTSDVS 500	505	2	863976	892	1 p.
S RTSDVS 600	605	2	863990	1136	1 p.

Utilisable pour : T symétrique, RTSS...



Couvercle pour T symétrique

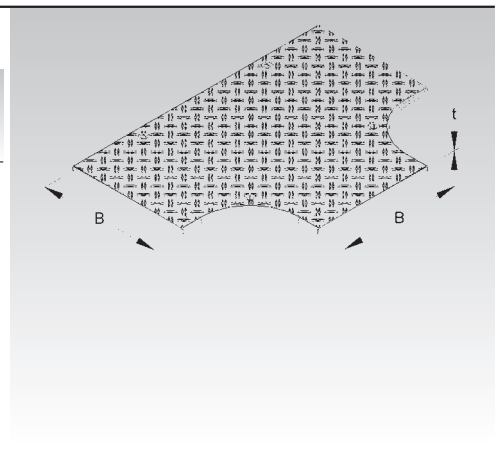
avec verrou quart de tour et revêtement en aluminium lourd, larmé sur toute la surface

Réf. Art.	Dimension int.largueur B	Epaisseur mat. (t)	Code EAN	Poids 100 uni. pc. kg	Coli-sage mini.
	mm	mm			
S RTSDVSRS 100	105	4,5	864102	212	1 p.
S RTSDVSRS 200	205	4,5	864126	413	1 p.
S RTSDVSRS 300	305	4,5	864140	655	1 p.
S RTSDVSRS 400	405	4,5	864164	980	1 p.
S RTSDVSRS 500	505	4,5	864171	1290	1 p.
S RTSDVSRS 600	605	4,5	864195	1662	1 p.

L'épaisseur totale se compose d'une tôle en acier de 2 mm et d'un revêtement en Aluminium larmé de 2,5 mm.

Utilisable pour : T symétrique, RTSS...

Autres types de revêtements antidérapants, livrables sur demande.



SYSTÈME DE CHEMINS DE CÂBLES CANIVEAU

Verrou quart de tour

inclus écrou de blocage selon DIN EN ISO 10511

Réf. Art.	Accessoires/ Boulonnerie incluse	Code EAN	Poids 100 uni. pc. kg	Coli- sage mini.
E3 RDRS 2 E3	1 FLM 6x12 E3, 1 US M6 E3	337606	1,5	20 p.

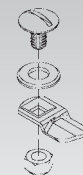
Utilisable pour : couvercles et goulottes de distribution, RDSV 50 et RDSV 100

Pour montages ultérieurs ou additionnels dans le couvercle.

A fixer au moins à 50 mm de distance des extrémités du couvercle.

Le montage en extérieur (intempéries) nécessite un dispositif de sécurité supplémentaire cerclin, vis auto-taradeuses.

Livré en kit.

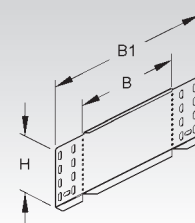


Pièce de réduction et d'extrémité

Réf. Art.	Hauteur H	Largeur B	Largeur B1	Accessoires/ Boulonnerie incluse	Code EAN	Poids 100 uni. pc. kg	Coli- sage mini.
	mm	mm	mm				
S RA 110.050	110	50	172	4 FLM 6x12	764105	15	20 p.
S RA 110.200	110	200	322	4 FLM 6x12	764402	31	20 p.
S RA 110.400	110	400	522	4 FLM 6x12	764808	52	20 p.
S RA 110.500	110	500	622	4 FLM 6x12	764907	62	20 p.
S RA 110.600	110	600	722	4 FLM 6x12	858606	73	20 p.

Pour la fermeture des extrémités ainsi que pour la réduction ou l'élargissement des chemins de câbles

110



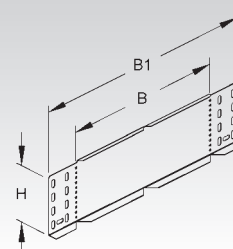
Pièce de réduction, d'extrémité et d'angle

Réf. Art.	Hauteur H	Largeur B	Largeur B1	Accessoires/ Boulonnerie incluse	Code EAN	Poids 100 uni. pc. kg	Coli- sage mini.
	mm	mm	mm				
S RAW 110.100	110	100	222	4 FLM 6x12	764204	21	20 p.
S RAW 110.300	110	300	422	4 FLM 6x12	764600	41	20 p.

Pour la réalisation de dérivations horizontales

Pour la fermeture des extrémités ainsi que pour la réduction ou l'élargissement des chemins de câbles

110



Entretoise 80 mm de hauteur

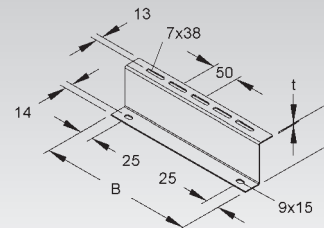
avec système de perforations

Réf. Art.	Hauteur H	Largeur B	Epaisseur mat. (t)	Accessoires/ Boulonnerie incluse	Code EAN	Poids 100 uni. pc. kg	Coli- sage mini.
	mm	mm	mm				
S RZP 80/100	80	100	2	2 FLM 6x12	191864	20	10 p.
S RZP 80/200	80	200	2	2 FLM 6x12	861200	41	10 p.
S RZP 80/300	80	300	2	2 FLM 6x12	861224	61	10 p.
S RZP 80/400	80	400	2	2 FLM 6x12	861248	82	10 p.
S RZP 80/500	80	500	2	2 FLM 6x12	861262	102	10 p.
S RZP 80/600	80	600	2	2 FLM 6x12	861286	122	10 p.

L'entretoise est une solution économique rendant possible la pose de chemins de câbles surélevés. Important ! Le montage asymétrique des profils de distance est fortement conseillé.



52

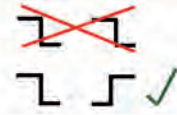
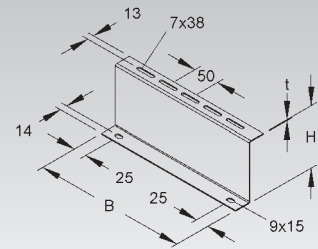


Entretoise 120 mm de hauteur

avec système de perforations

Réf. Art.	Hauteur H	Largeur B	Épaisseur mat. (t)	Accessoires/ Boulonnerie incluse	Code EAN	Poids 100 uni. pc. kg	Coli-sage mini.
	mm	mm	mm				
S RZP 120/100	120	100	2	2 FLM 6x12	861408	27	10 p.
S RZP 120/200	120	200	2	2 FLM 6x12	861422	54	10 p.
S RZP 120/300	120	300	2	2 FLM 6x12	861446	80	10 p.
S RZP 120/400	120	400	2	2 FLM 6x12	861460	110	10 p.
S RZP 120/500	120	500	2	2 FLM 6x12	861484	136	10 p.
S RZP 120/600	120	600	2	2 FLM 6x12	861507	163	10 p.

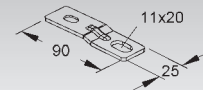
L'entretoise est une solution économique rendant possible la pose de chemins de câbles surélevés. Important ! Le montage asymétrique des profils de distance est fortement conseillé.



Eclisse de fond

Réf. Art.	Long. L	Largeur B	Épaisseur mat. (t)	Code EAN	Poids 100 uni. pc. kg	Coli-sage mini.
	mm	mm	mm			
V RZPBL 25.90	90	25	3	861583	5	50 p.

Pour le serrage latéral des profils de distance RZP... prémontés sur les chemins de câbles

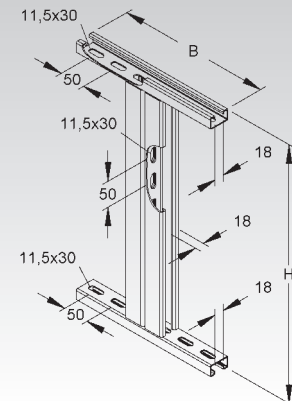


Support

symétrique

Réf. Art.	Hauteur H	Largeur B	Accessoires/ Boulonnerie incluse	Code EAN	Poids 100 uni. pc. kg	Coli-sage mini.
	mm	mm				
F RSST 500.100	500	100	2 ZKUGM 6x30	872206	289,0	1 p.
F RSST 500.200	500	200	2 ZKUGM 6x30	872220	321,8	1 p.
F RSST 500.300	500	300	2 ZKUGM 6x30	872237	354,6	1 p.
F RSST 500.400	500	400	2 ZKUGM 6x30	872244	387,4	1 p.
F RSST 500.500	500	500	2 ZKUGM 6x30	872251	420,2	1 p.
F RSST 500.600	500	600	2 ZKUGM 6x30	872275	453,0	1 p.

Le support est constitué de :
 2 profilés en C horizontaux, modèle 2986 (40x22x2 mm), perforations 11,5x30 mm, ouverture de fente 18 mm.
 2 profilés en C verticaux, modèle 2988 (40x40x2,5 mm), sans perforation, ouverture de fente 18 mm.

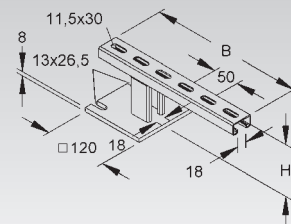


Support

asymétrique, avec système de perforations

Réf. Art.	Hauteur H	Largeur B	Accessoires/ Boulonnerie incluse	Code EAN	Poids 100 uni. pc. kg	Coli-sage mini.
	mm	mm				
F RSSTA 100.100	100	100	2 FLM 6x12 F, 2 UGM 6	872305	133,1	1 p.
F RSSTA 100.200	100	200	2 FLM 6x12 F, 2 UGM 6	872329	149,5	1 p.
F RSSTA 100.300	100	300	2 FLM 6x12 F, 2 UGM 6	872336	165,9	1 p.
F RSSTA 100.400	100	400	2 FLM 6x12 F, 2 UGM 6	872343	182,3	1 p.
F RSSTA 100.500	100	500	2 FLM 6x12 F, 2 UGM 6	872350	198,7	1 p.
F RSSTA 100.600	100	600	2 FLM 6x12 F, 2 UGM 6	872374	215,1	1 p.

Le support est constitué de :
 1 profilé en C horizontal, modèle 2986 (40x22x2 mm), perforations 11,5x30 mm, ouverture de fente 18 mm.
 1 profilé en C vertical, modèle 2988 (40x40x2,5 mm), sans perforation, ouverture de fente 18 mm.



SYSTÈME DE CHEMINS DE CÂBLES CANIVEAU

Support

asymétrique, clos, non-perforé

Réf. Art.	Hauteur H mm	Largeur B mm	Code EAN	Poids 100 uni. pc. kg	Coli-sage mini.
F RSSTAA 108.100	108	92	924288	95,7	1 p.
F RSSTAA 108.200	108	192	924301	113,7	1 p.
F RSSTAA 108.300	108	292	924325	131,8	1 p.
F RSSTAA 108.400	108	392	924349	149,8	1 p.
F RSSTAA 108.500	108	492	924363	167,5	1 p.
F RSSTAA 108.600	108	592	924387	185,5	1 p.

Le profilé est constitué de :

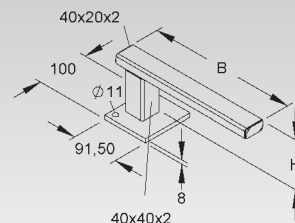
1 tube en acier rectangulaire (40x22x2 mm), non-perforé

1 tube en acier carré (40x40x2,5 mm), non-perforé

Pour les supports 108.500 + 108.600 nous conseillons l'utilisation du tube RSSTAAS 88 (pour des raisons statiques), à commander séparément.



53

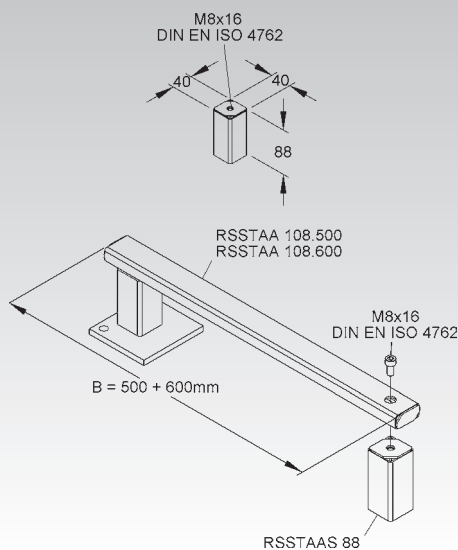


Tube de supportage

Réf. Art.	Accessoires/ Boulonnerie incluse	Code EAN	Poids 100 uni. pc. kg	Coli-sage mini.
F RSSTAAS 88	1 M 8x16 DIN 912	927241	25,8	1 p.

Utilisable pour : le raccordement des supports asymétriques RSSTAA 108.500 + 108.600

Support à commander séparément



Boulon pœlier selon DIN 603

écrou à embase crantée inclus

Réf. Art.	Filetage M	Long. L mm	Classe de résistance	Code EAN	Poids 100 uni. pc. kg	Coli-sage mini.
V FLM 6X12	6	12	-	206209	0,8	10 p.



Passe-câbles

avec protection UV

Réf. Art.	Couleur	Hauteur intérieure H mm	Dimension int. largeur B mm	Code EAN	Poids 100 uni. kg	Coli-sage mini.
K04 KSR 20 A	noir	14,5	58	946761	0,3	20 p.
K04 KSR 30 A	noir	24,0	58	946778	0,4	20 p.

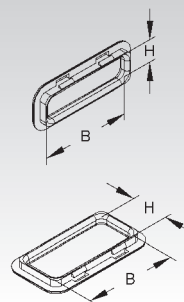
Protège les câbles de dommages éventuels au niveau des sorties

L'usage des passe-câbles est recommandé dans les endroits où le risque d'accident est important !

Utilisable pour : chemins de câbles de distribution RSV 50..., goulottes de protection industrielles LI 60... et bordure de protection après utilisation du foret BL...

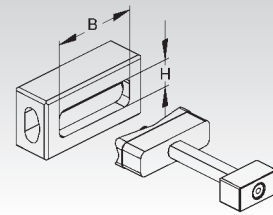


53



Outil de découpe

Réf. Art.	Hauteur H	Largeur B	Code EAN	Poids 100 uni. pc. kg	Coli-sage mini.
	mm	mm			
B BL 20.65	20	65	872121	108	1 p.
B BL 30.65	30	65	872145	108	1 p.

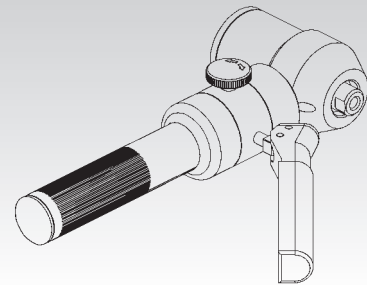


Pour le poinçonnage d'ouvertures rectangulaires de 20x65 mm ou 30x65 mm dans les chemins de câbles d'une épaisseur maximum de 2 mm

Pour la protection des câbles. L'usage des passe-câbles KSR... A est recommandé dans les endroits où le risque d'accident est important !

Pompe hydraulique manuelle

Réf. Art.	Hauteur H	Long. L	Code EAN	Poids 100 uni. pc. kg	Coli-sage mini.
	mm	mm			
HHA 90	112	295	872169	355	1 p.



Utilisable pour : poinçonneuse BL 20.65 et BL 30.65, outil spécial

Foret de couvercle

Réf. Art.	Hauteur H	Code EAN	Poids 100 uni. pc. kg	Coli-sage mini.
	mm			
B SB 10.23	170	872107	70	1 p.

Pour le montage ultérieur des verrous quart de tour dans les couvercles

Le perçage des couvercles et le fraisage de la tôle Aluminium structurée ont lieu simultanément.

