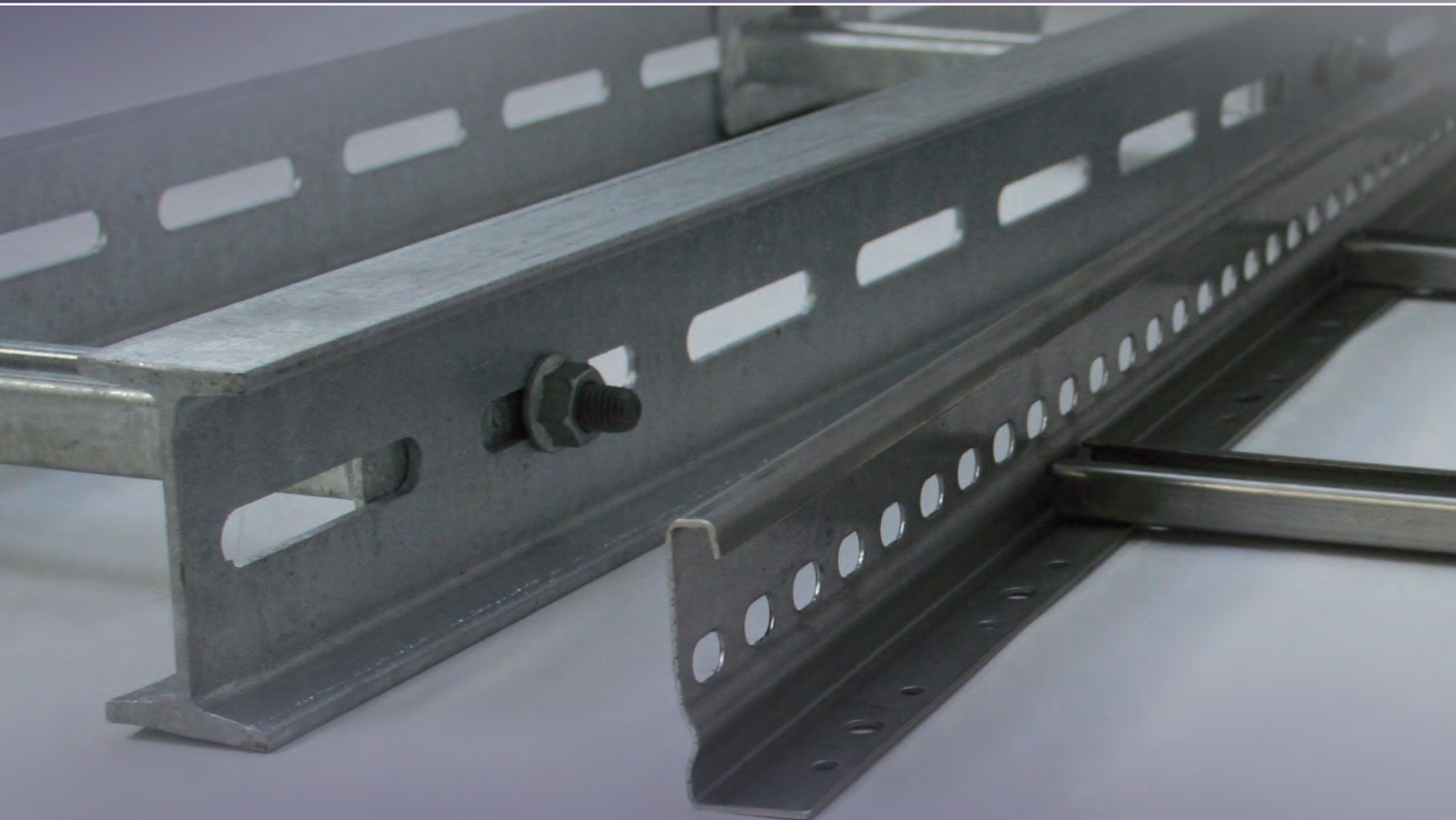


Systemes d'échelles à câbles verticales

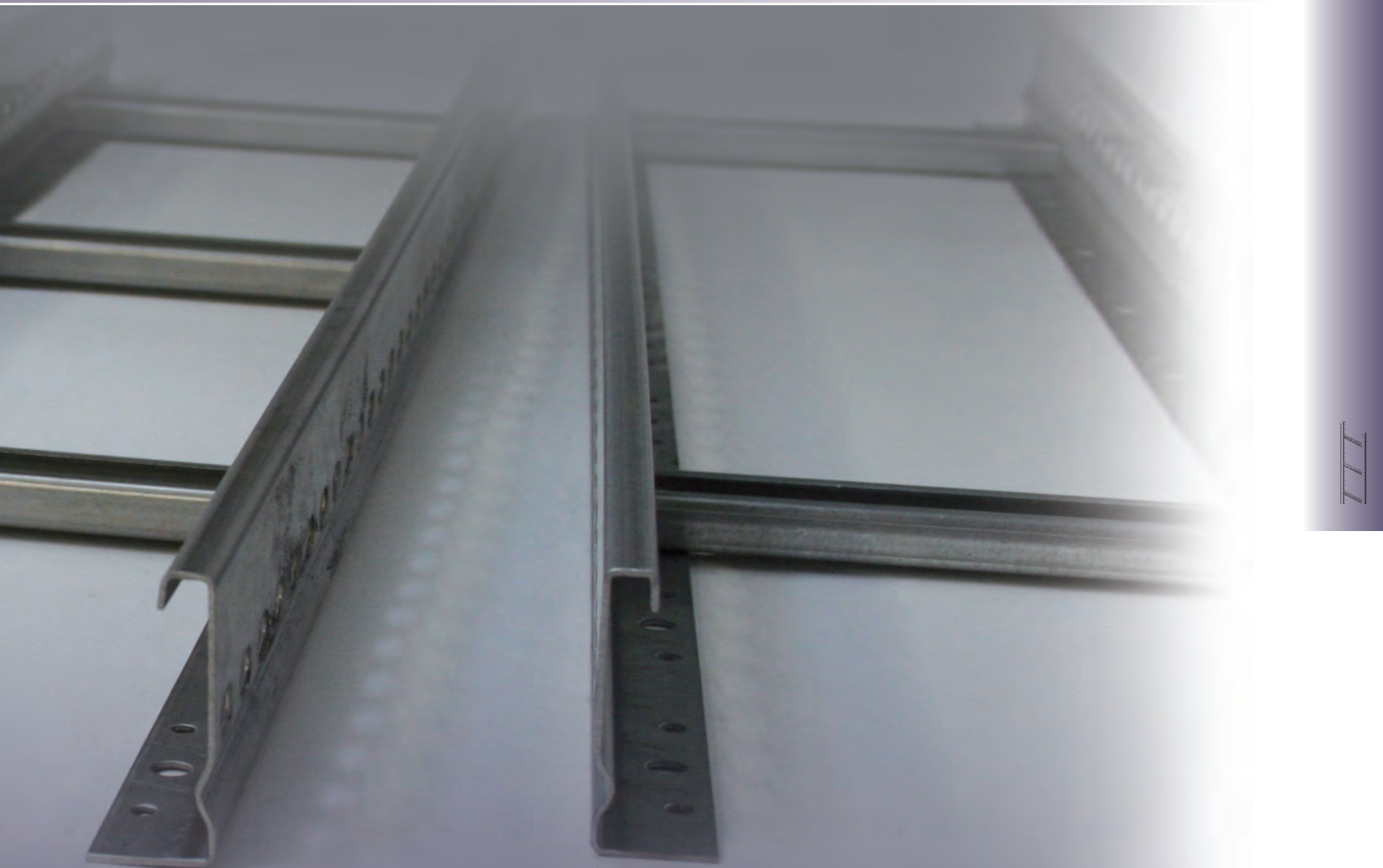
 Echelles à câbles verticales

 Equipements

 Pièces d'assemblage



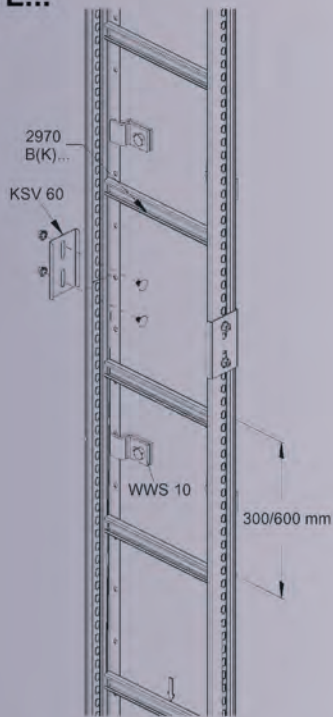
Les échelles à câbles verticales sont disponibles dans une large gamme de dimensions et de finitions. Elles ont été conçues pour un montage direct des câbles aux échelons, à l'aide de différents types de colliers. Les finitions légères et standards peuvent être fixées directement au mur tandis que la finition lourde, basée sur les profils I 80, sera montée à l'aide d'équerres de fixation murales.



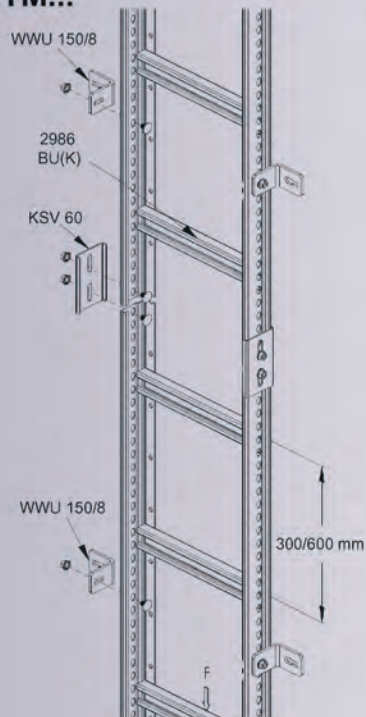
Echelles à câbles hauteur

SYSTÈME	Echelle à câbles verticale	STL	Page 274/275
	Echelle à câbles verticale	STM	Page 276/277
ACCESSOIRES	Eclisse plate	KSV 60	Page 277
	Pince de fixation murale	WWS 10	Page 277
	Equerre de fixation murale	WWU 150/8	Page 278
	Equerre de fixation murale	WWA 100	Page 278
	Echelle à câbles verticale	STUC	Page 278
	Echelon pour échelles à câbles verticales	SPCKL	Page 279
	Raccord longitudinal	VB 6040	Page 279
	Equerre de fixation murale	WWU 150	Page 279
	Profil en U	U 6040	Page 280
	Echelle à câbles verticale	STIC	Page 281
	Echelons pour échelles à câbles verticales	SPC	Page 281
	Echelle à câbles verticale	STIW	Page 282
	Echelons pour échelles à câbles verticales	SPW	Page 282
	Equerre de fixation murale	WWI 80	Page 283
	Raccord longitudinal	VBI 80	Page 283
	Plaque de tête à boulonner	KI 80	Page 283
	Plaque de tête à boulonner	KIQ 80	Page 283
	Profil I 80	I 80	Page 284

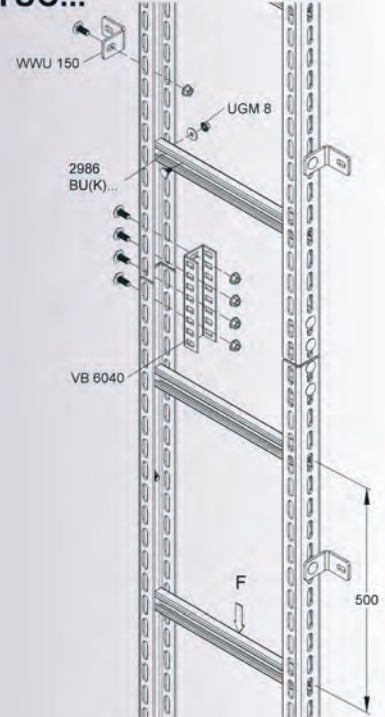
STL...



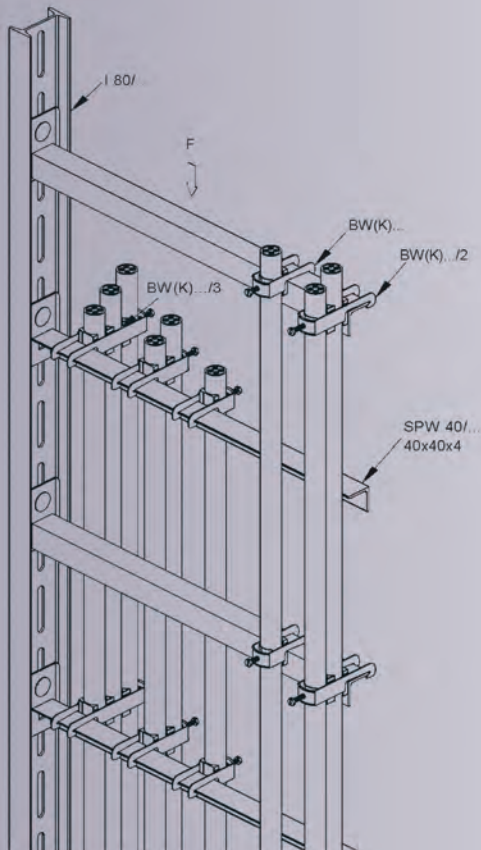
STM...



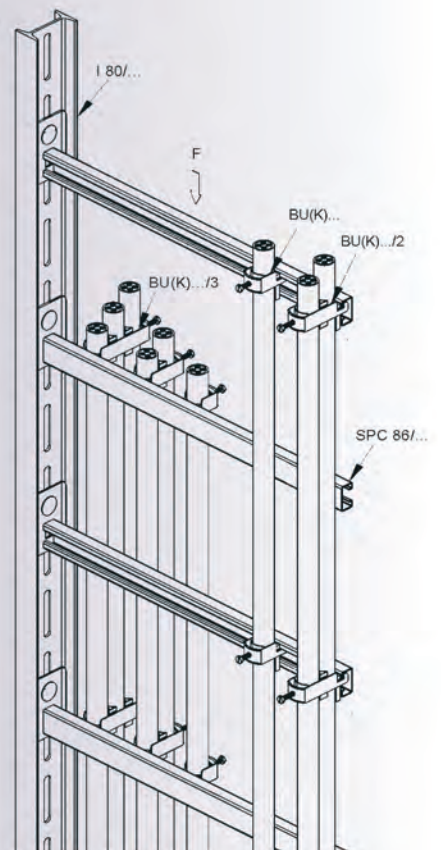
STUC...



STIW...



STIC...



ECHELLE À CÂBLES VERTICALE

Echelle à câbles verticale

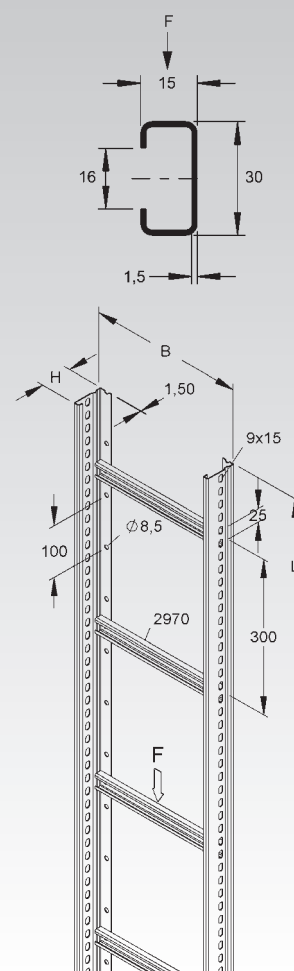
distance de 300 mm entre les échelons, longerons perforés sur toute la longueur

Réf. Art.	Hauteur H	Largeur B	Long. L	Charge admissible F	Code EAN	Poids 100 uni. m kg	Coli-sage mini.
	mm	mm	mm	kN			
S STL 60.203/3	60	200	3000	1	921102	267,5	3 m
S STL 60.303/3	60	300	3000	1	921126	292,7	3 m
S STL 60.403/3	60	400	3000	1	921140	317,8	3 m
S STL 60.503/3	60	500	3000	1	921164	343,0	3 m
S STL 60.603/3	60	600	3000	1	921188	368,1	3 m
S STL 60.203/6	60	200	6000	1	921300	267,5	6 m
S STL 60.303/6	60	300	6000	1	921324	292,7	6 m
S STL 60.403/6	60	400	6000	1	921348	317,8	6 m
S STL 60.503/6	60	500	6000	1	921362	343,0	6 m
S STL 60.603/6	60	600	6000	1	921386	368,1	6 m
F STL 60.203/3 F	60	200	3000	1	921508	295,4	3 m
F STL 60.303/3 F	60	300	3000	1	921522	323,1	3 m
F STL 60.403/3 F	60	400	3000	1	921546	350,8	3 m
F STL 60.503/3 F	60	500	3000	1	921560	378,5	3 m
F STL 60.603/3 F	60	600	3000	1	921584	406,1	3 m
F STL 60.203/6 F	60	200	6000	1	921706	295,4	6 m
F STL 60.303/6 F	60	300	6000	1	921720	323,1	6 m
F STL 60.403/6 F	60	400	6000	1	921744	350,8	6 m
F STL 60.503/6 F	60	500	6000	1	921768	378,5	6 m
F STL 60.603/6 F	60	600	6000	1	921782	406,1	6 m

Des perforations supplémentaires de $\varnothing 8,5$ mm dans le fond des longerons permettent une fixation en continu directement sur le support.

Les étriers à câbles adaptés (B... et BK...) se trouvent dans ce catalogue.

60



Echelle à câbles verticale

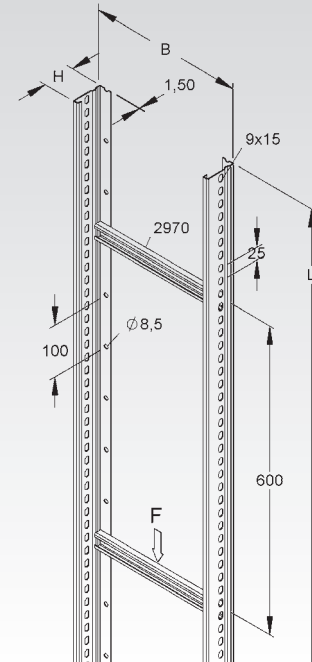
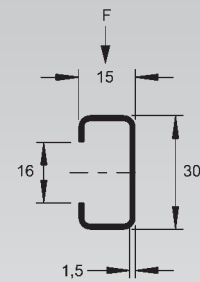
distance de 600 mm entre les échelons, longerons perforés sur toute la longueur

Réf. Art.	Hauteur H	Largeur B	Long. L	Charge admissible F	Code EAN	Poids 100 uni. m kg	Coli-sage mini.
	mm	mm	mm	kN			
S STL 60.206/3	60	200	3000	1	921201	243,6	3 m
S STL 60.306/3	60	300	3000	1	921225	256,2	3 m
S STL 60.406/3	60	400	3000	1	921249	268,8	3 m
S STL 60.506/3	60	500	3000	1	921263	281,4	3 m
S STL 60.606/3	60	600	3000	1	921287	293,9	3 m
S STL 60.206/6	60	200	6000	1	921409	243,6	6 m
S STL 60.306/6	60	300	6000	1	921423	256,2	6 m
S STL 60.406/6	60	400	6000	1	921447	268,8	6 m
S STL 60.506/6	60	500	6000	1	921461	281,4	6 m
S STL 60.606/6	60	600	6000	1	921485	293,9	6 m
F STL 60.206/3 F	60	200	3000	1	921607	269,2	3 m
F STL 60.306/3 F	60	300	3000	1	921621	283,0	3 m
F STL 60.406/3 F	60	400	3000	1	921645	296,8	3 m
F STL 60.506/3 F	60	500	3000	1	921669	310,7	3 m
F STL 60.606/3 F	60	600	3000	1	921683	324,5	3 m
F STL 60.206/6 F	60	200	6000	1	921805	269,2	6 m
F STL 60.306/6 F	60	300	6000	1	921829	283,0	6 m
F STL 60.406/6 F	60	400	6000	1	921843	296,9	6 m
F STL 60.506/6 F	60	500	6000	1	921867	310,7	6 m
F STL 60.606/6 F	60	600	6000	1	921881	324,5	6 m

Des perforations supplémentaires de $\varnothing 8,5$ mm dans le fond des longerons permettent une fixation en continu directement sur le support.

Les étriers à câbles adaptés (B... et BK...) se trouvent dans ce catalogue.

60



ECHELLE À CÂBLES VERTICALE

Echelle à câbles verticale

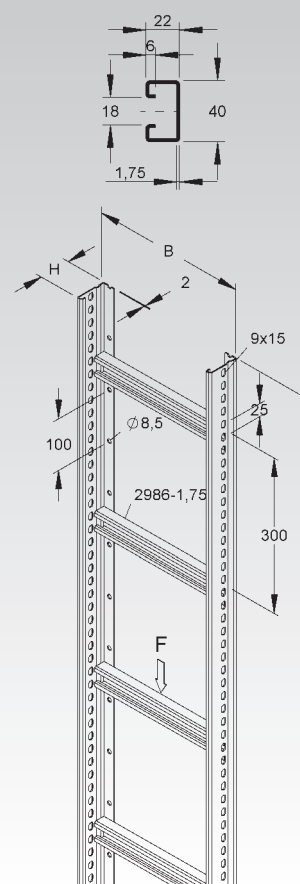
distance de 300 mm entre les échelons, longerons perforés sur toute la longueur

Réf. Art.	Hauteur H	Largeur B	Long. L	Charge admissible F	Code EAN	Poids 100 uni. m kg	Coli-sage mini.
	mm	mm	mm	kN			
S STM 60.203/3	60	200	3000	1.75	886401	375,7	3 m
S STM 60.303/3	60	300	3000	1.75	886425	422,9	3 m
S STM 60.403/3	60	400	3000	1.75	886449	470,1	3 m
S STM 60.503/3	60	500	3000	1.75	886463	517,4	3 m
S STM 60.603/3	60	600	3000	1.75	886487	564,6	3 m
S STM 60.203/6	60	200	6000	1.75	321308	375,7	6 m
S STM 60.303/6	60	300	6000	1.75	321407	422,9	6 m
S STM 60.403/6	60	400	6000	1.75	321506	470,1	6 m
S STM 60.503/6	60	500	6000	1.75	321605	517,4	6 m
S STM 60.603/6	60	600	6000	1.75	321704	564,6	6 m
F STM 60.203/3 F	60	200	3000	1.75	586622	414,9	3 m
F STM 60.303/3 F	60	300	3000	1.75	586646	466,8	3 m
F STM 60.403/3 F	60	400	3000	1.75	586660	518,7	3 m
F STM 60.503/3 F	60	500	3000	1.75	586684	570,7	3 m
F STM 60.603/3 F	60	600	3000	1.75	586691	622,6	3 m
F STM 60.203/6 F	60	200	6000	1.75	585601	414,9	6 m
F STM 60.303/6 F	60	300	6000	1.75	585700	466,8	6 m
F STM 60.403/6 F	60	400	6000	1.75	585809	518,7	6 m
F STM 60.503/6 F	60	500	6000	1.75	585908	570,7	6 m
F STM 60.603/6 F	60	600	6000	1.75	586004	622,6	6 m

Des perforations supplémentaires de Ø 8,5 mm dans le fond des longerons permettent une fixation variable directement dans le support.

Les étriers à câbles adaptés (BU... et BUK...) se trouvent dans ce catalogue.

60



Echelle à câbles verticale

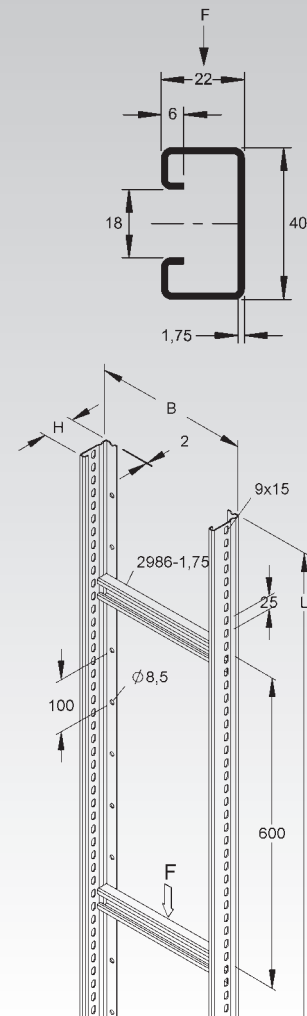
distance de 600 mm entre les échelons, longerons perforés sur toute la longueur

Réf. Art.	Hauteur H mm	Largeur B mm	Long. L mm	Charge admissible F kN	Code EAN	Poids 100 uni. m kg	Coli-sage mini.
S STM 60.206/3	60	200	3000	1.75	873302	330,9	3 m
S STM 60.306/3	60	300	3000	1.75	873326	354,5	3 m
S STM 60.406/3	60	400	3000	1.75	873340	378,1	3 m
S STM 60.506/3	60	500	3000	1.75	873364	401,7	3 m
S STM 60.606/3	60	600	3000	1.75	873388	425,3	3 m
S STM 60.206/6	60	200	6000	1.75	322404	330,9	6 m
S STM 60.306/6	60	300	6000	1.75	322503	354,5	6 m
S STM 60.406/6	60	400	6000	1.75	322602	378,1	6 m
S STM 60.506/6	60	500	6000	1.75	322701	401,7	6 m
S STM 60.606/6	60	600	6000	1.75	322800	425,3	6 m
F STM 60.206/3 F	60	200	3000	1.75	916368	365,6	3 m
F STM 60.306/3 F	60	300	3000	1.75	916382	391,5	3 m
F STM 60.406/3 F	60	400	3000	1.75	916405	417,5	3 m
F STM 60.506/3 F	60	500	3000	1.75	916429	443,5	3 m
F STM 60.606/3 F	60	600	3000	1.75	916443	469,5	3 m
F STM 60.206/6 F	60	200	6000	1.75	586707	365,6	6 m
F STM 60.306/6 F	60	300	6000	1.75	586806	391,6	6 m
F STM 60.406/6 F	60	400	6000	1.75	586905	417,5	6 m
F STM 60.506/6 F	60	500	6000	1.75	587001	443,5	6 m
F STM 60.606/6 F	60	600	6000	1.75	587100	469,4	6 m

Des perforations supplémentaires de $\varnothing 8,5$ mm dans le fond des longerons permettent une fixation variable directement dans le support.

Les étriers à câbles adaptés (BU... et BUK...) se trouvent dans ce catalogue.

60



Eclisse plate

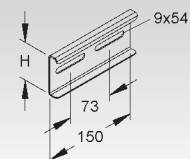
Réf. Art.	Hauteur H mm	Long. L mm	Accessoires/ Boulonnerie incluse	Code EAN	Poids 100 uni. pc. kg	Coli-sage mini.
S KSV 60 S	60	150	2 FLM 8x13 F	289875	22,3	20 p.
F KSV 60 F	60	150	2 FLM 8x13 F	289882	24,1	20 p.

Pour une jonction sécurisée des échelles à câbles d'une hauteur de 60 mm et de leurs accessoires

A prévoir : 2 pièces par longueur, à commander séparément

La liaison équipotentielle s'effectue par vissage aux échelles à câbles et à leurs accessoires.

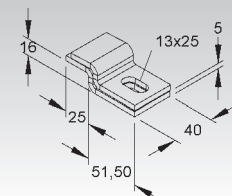
60



Pince de fixation murale

Réf. Art.	Code EAN	Poids 100 uni. paire kg	Coli-sage mini.
F WWS 10	194704	27	25 paires

Pour la fixation des échelles à câbles verticales STL... et STM... au mur



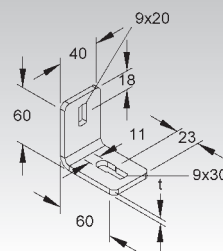
ECHELLE À CÂBLES VERTICALE

Equerre de fixation murale

symétrique

Réf. Art.	Epaisseur mat. (t) mm	Accessoires/ Boulonnerie incluse	Code EAN	Poids 100 uni. pc. kg	Coli- sage mini.
F WWU 150/8	5	1 FLM 8x16 F	194506	19,1	50 p.
E3 WWU 150/8 E3	4	1 FLM 8x16 E3	344307	14,9	50 p.

Pour montage au plafond, au mur et au plancher



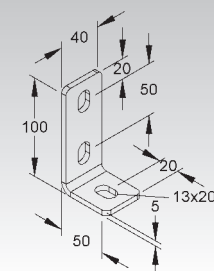
Equerre de fixation murale

asymétrique

Réf. Art.	Epaisseur mat. (t) mm	Accessoires/ Boulonnerie incluse	Code EAN	Poids 100 uni. pc. kg	Coli- sage mini.
F WWA 100	5	1 FLM 10x25 F	194759	30	50 p.

Pour montage au plafond, au mur et au plancher

Utilisable pour : profils U 50/..., U 5050/..., U 6040/... et U 100/...



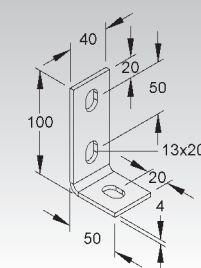
Equerre de fixation murale

asymétrique

Réf. Art.	Epaisseur mat. (t) mm	Accessoires/ Boulonnerie incluse	Code EAN	Poids 100 uni. pc. kg	Coli- sage mini.
E3 WWA 100 E3	4	1 FLM 10x25 E3	344345	19,8	50 p.

Pour montage au plafond, au mur et au plancher

Utilisable pour : profils en acier inoxydable U 50/..., U 6040/... et U 100/...



Echelle à câbles verticale

composé de profils U 6040 et de profils en C modèle 2986, non-monté

Réf. Art.	Hauteur H mm	Largeur B mm	Long. L mm	Charge admissible F kN	Code EAN	Poids 100 uni. m kg	Coli- sage mini.
F STUC 60/205 F	60	215	4500	1.75	924608	755,1	4,5 m
F STUC 60/305 F	60	315	4500	1.75	924622	788,0	4,5 m
F STUC 60/405 F	60	415	4500	1.75	924646	820,8	4,5 m
F STUC 60/505 F	60	515	4500	1.75	924660	853,7	4,5 m
F STUC 60/605 F	60	615	4500	1.75	924684	886,6	4,5 m
F STUC 60/705 F	60	715	4500	1	924707	919,5	4,5 m
F STUC 60/805 F	60	815	4500	1	924721	952,4	4,5 m
F STUC 60/905 F	60	915	4500	1	924745	985,3	4,5 m
F STUC 60/1005 F	60	1015	4500	1	924769	1.018,1	4,5 m
F STUC 60/1105 F	60	1115	4500	1	924783	1.051,0	4,5 m
F STUC 60/1205 F	60	1215	4500	1	924806	1.083,9	4,5 m
E3 STUC 60/205 E3	60	215	4500	1.75	925841	690,8	4,5 m
E3 STUC 60/305 E3	60	315	4500	1.75	925865	720,8	4,5 m
E3 STUC 60/405 E3	60	415	4500	1.75	925889	750,9	4,5 m
E3 STUC 60/505 E3	60	515	4500	1.75	925902	781,0	4,5 m
E3 STUC 60/605 E3	60	615	4500	1.75	925926	811,1	4,5 m
E3 STUC 60/705 E3	60	715	4500	1	925940	841,2	4,5 m
E3 STUC 60/805 E3	60	815	4500	1	925964	871,3	4,5 m
E3 STUC 60/905 E3	60	915	4500	1	925988	901,4	4,5 m
E3 STUC 60/1005 E3	60	1015	4500	1	926008	931,4	4,5 m
E3 STUC 60/1105 E3	60	1115	4500	1	926022	961,5	4,5 m
E3 STUC 60/1205 E3	60	1215	4500	1	926046	991,6	4,5 m

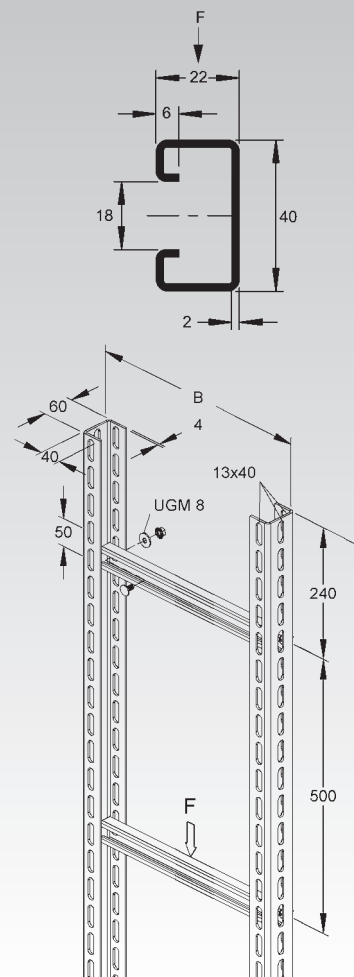
Trous oblongs (13x40 mm) sur les 3 côtés

Les séries de perforations sur les longerons permettent l'installation d'échelons supplémentaires, par exemple dans le cas d'éventuels passages de câbles de chaque côté des échelons (installation alternée des échelons).

Livré non-monté. 9 échelons par longueur de 4,5 m (correspond à une distance entre échelons de 50 cm).

Les accessoires de fixation sont à commander séparément.

Les étriers à câbles adaptés (BU... et BUK...) se trouvent dans ce catalogue.



Echelon pour échelles à câbles verticales

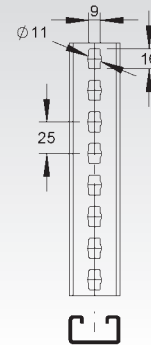
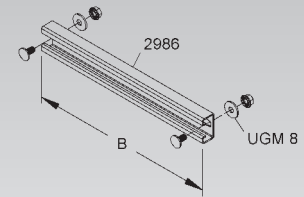
modèle 2986, 40x22x2

Réf. Art.	Largeur B mm	Charge admissible F kN	Accessoires/ Boulonnerie incluse	Code EAN	Poids 100 uni. pc. kg	Coli- sage mini.
F SPCKL 86/200 F	200	1.75	2 FLM 8x16 F, 2 UGM 8 F	924820	32	1 p.
F SPCKL 86/300 F	300	1.75	2 FLM 8x16 F, 2 UGM 8 F	924844	48	1 p.
F SPCKL 86/400 F	400	1.75	2 FLM 8x16 F, 2 UGM 8 F	924868	65	1 p.
F SPCKL 86/500 F	500	1.75	2 FLM 8x16 F, 2 UGM 8 F	924882	81	1 p.
F SPCKL 86/600 F	600	1.75	2 FLM 8x16 F, 2 UGM 8 F	924905	97	1 p.
F SPCKL 86/700 F	700	1	2 FLM 8x16 F, 2 UGM 8 F	924929	113	1 p.
F SPCKL 86/800 F	800	1	2 FLM 8x16 F, 2 UGM 8 F	924943	129	1 p.
F SPCKL 86/900 F	900	1	2 FLM 8x16 F, 2 UGM 8 F	924967	145	1 p.
F SPCKL 86/1000 F	1000	1	2 FLM 8x16 F, 2 UGM 8 F	924981	161	1 p.
F SPCKL 86/1100 F	1100	1	2 FLM 8x16 F, 2 UGM 8 F	925001	177	1 p.
F SPCKL 86/1200 F	1200	1	2 FLM 8x16 F, 2 UGM 8 F	925025	194	1 p.

En cas de besoins supplémentaires.

Utilisable pour : échelle à câbles verticale STUC 60/...

Les étriers à câbles adaptés (BU... et BUK...) se trouvent dans ce catalogue.



Echelon pour échelles à câbles verticales

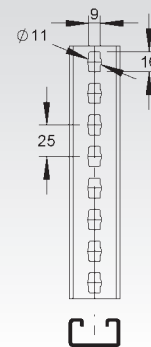
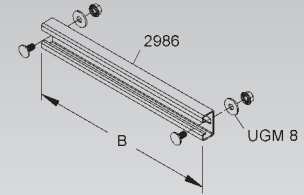
modèle 2986, 40x22x2

Réf. Art.	Largeur B mm	Charge admissible F kN	Accessoires/ Boulonnerie incluse	Code EAN	Poids 100 uni. pc. kg	Coli- sage mini.
E3 SPCKL 86/200 E3	200	1.75	2 FLM 8x16 E3, 2 UGM 8 E3	926060	30	1 p.
E3 SPCKL 86/300 E3	300	1.75	2 FLM 8x16 E3, 2 UGM 8 E3	926084	45	1 p.
E3 SPCKL 86/400 E3	400	1.75	2 FLM 8x16 E3, 2 UGM 8 E3	926107	60	1 p.
E3 SPCKL 86/500 E3	500	1.75	2 FLM 8x16 E3, 2 UGM 8 E3	926121	75	1 p.
E3 SPCKL 86/600 E3	600	1.75	2 FLM 8x16 E3, 2 UGM 8 E3	926145	90	1 p.
E3 SPCKL 86/700 E3	700	1	2 FLM 8x16 E3, 2 UGM 8 E3	926169	105	1 p.
E3 SPCKL 86/800 E3	800	1	2 FLM 8x16 E3, 2 UGM 8 E3	926183	120	1 p.
E3 SPCKL 86/900 E3	900	1	2 FLM 8x16 E3, 2 UGM 8 E3	926206	135	1 p.
E3 SPCKL 86/1000 E3	1000	1	2 FLM 8x16 E3, 2 UGM 8 E3	926220	150	1 p.
E3 SPCKL 86/1100 E3	1100	1	2 FLM 8x16 E3, 2 UGM 8 E3	926244	165	1 p.
E3 SPCKL 86/1200 E3	1200	1	2 FLM 8x16 E3, 2 UGM 8 E3	926268	180	1 p.

En cas de besoins supplémentaires.

Utilisable pour : échelle à câbles verticale STUC 60/...

Les étriers à câbles adaptés (BU... et BUK...) se trouvent dans ce catalogue.

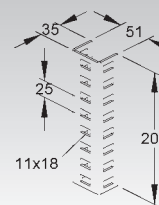


Raccord longitudinal

Réf. Art.	Accessoires/ Boulonnerie incluse	Code EAN	Poids 100 uni. pc. kg	Coli- sage mini.
F VB 6040	4 FLM 10x25 F	891788	61,2	10 p.
E3 VB 6040 E3	4 FLM 10x25 E3	892143	57,6	10 p.

Utilisable pour : profil U 6040/...

Série de trous oblong (11x18 mm) sur les 3 côtés du profil.



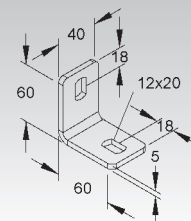
Equerre de fixation murale

symétrique

Réf. Art.	Accessoires/ Boulonnerie incluse	Code EAN	Poids 100 uni. pc. kg	Coli- sage mini.
F WWU 150	1 FLM 10x25 F	194407	21	50 p.

Pour montage au plafond, au mur et au plancher

Utilisable pour : profils U 50/..., U 5050/..., U 6040/..., U 100/...



ECHELLE À CÂBLES VERTICALE

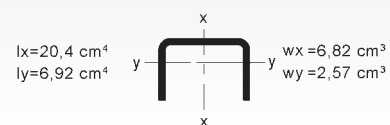
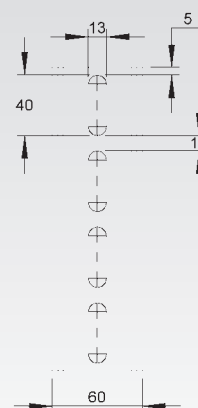
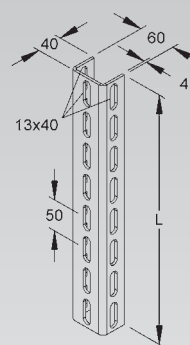
Profil en U

Réf. Art.	Long. L	Code EAN	Poids 100 uni. pc./m kg	Coli-sage mini.
	mm			
F U 6040/4500 F	4500	891757	1.524,1	1 p.
F U 6040/6000 F	6000	891764	338,7	6 m

Pour la fabrication de pendants et de constructions de supportage en système composés
Série de trous oblong (13x40 mm) sur les 3 côtés du profil.



47



Echelle à câbles verticale

finition lourde, non-montée, composée de profils I 80 selon DIN 1025 et de profils en C de 2986

Réf. Art.	Hauteur H	Largeur B	Distance entre échelons	Charge admissible F	Accessoires/ Boulonnerie incluse	Code EAN	Poids 100 uni. m kg	Coli-sage mini.
	mm	mm	mm	kN				
F STIC 86/206	80	280	600	1.75	20 FLM 12x30 F	873203	1.389,9	6 m
F STIC 86/306	80	380	600	1.75	20 FLM 12x30 F	873227	1.419,0	6 m
F STIC 86/406	80	480	600	1.75	20 FLM 12x30 F	873241	1.448,2	6 m
F STIC 86/506	80	580	600	1.75	20 FLM 12x30 F	873265	1.477,3	6 m
F STIC 86/606	80	680	600	1.75	20 FLM 12x30 F	323500	1.506,5	6 m
F STIC 86/706	80	780	600	1	20 FLM 12x30 F	323609	1.535,6	6 m
F STIC 86/806	80	880	600	1	20 FLM 12x30 F	323708	1.564,8	6 m
F STIC 86/906	80	980	600	1	20 FLM 12x30 F	323807	1.593,9	6 m
F STIC 86/1006	80	1080	600	1	20 FLM 12x30 F	323906	1.623,1	6 m
F STIC 86/1106	80	1180	600	1	20 FLM 12x30 F	324002	1.652,2	6 m
F STIC 86/1206	80	1280	600	1	20 FLM 12x30 F	324101	1.681,4	6 m

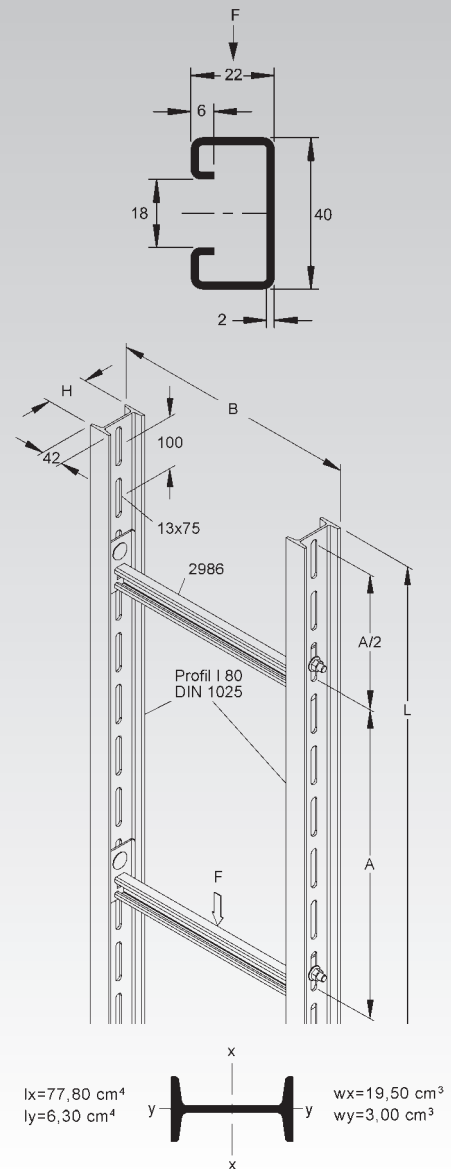
Les perforations dans les longerons permettent le montage d'échelons supplémentaires, par exemple fixation alternée permettant un montage de câbles de part et d'autre des échelles.

L'échelle est livrée non-montée. Le kit se compose de : pour une longueur de 6 mètres et une distance entre échelons de 30 cm = 20 échelons. Pour une longueur de 6 mètres et une distance entre échelons de 60 cm, 10 échelons.

Echelle à câbles verticale aussi disponible en longueur de 3 m (prix au mètre identique).

Les accessoires de jonction et de fixation sont à commander séparément.

Les étriers à câbles adaptés (BU... et BUK...) se trouvent dans ce catalogue.



Echelons pour échelles à câbles verticales

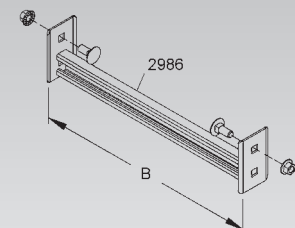
modèle 2986, 40x22x2

Réf. Art.	Largeur B	Charge admissible F	Accessoires/ Boulonnerie incluse	Code EAN	Poids 100 uni. pc. kg	Coli-sage mini.
	mm	kN				
F SPC 86/200	234	1.75	2 FLM 12x30 F	325528	87,7	1 p.
F SPC 86/300	334	1.75	2 FLM 12x30 F	325542	105,2	1 p.
F SPC 86/400	434	1.75	2 FLM 12x30 F	325566	122,7	1 p.
F SPC 86/500	534	1.75	2 FLM 12x30 F	325580	140,2	1 p.
F SPC 86/600	634	1.75	2 FLM 12x30 F	325603	157,7	1 p.
F SPC 86/700	734	1	2 FLM 12x30 F	325702	175,1	1 p.
F SPC 86/800	834	1	2 FLM 12x30 F	325801	192,6	1 p.
F SPC 86/900	934	1	2 FLM 12x30 F	325900	210,1	1 p.
F SPC 86/1000	1034	1	2 FLM 12x30 F	326006	227,6	1 p.
F SPC 86/1100	1134	1	2 FLM 12x30 F	326105	245,1	1 p.
F SPC 86/1200	1234	1	2 FLM 12x30 F	326204	262,6	1 p.

En cas de besoins supplémentaires.

Utilisable pour : échelles à câbles verticales STIC 86/...

Les étriers à câbles adaptés (BU... et BUK...) se trouvent dans ce catalogue.



ECHELLE À CÂBLES VERTICALE

Echelle à câbles verticale

finition lourde, composée de profils I 80 selon DIN 1025 et de cornières 40x40x4 mm selon DIN 10056, non-monté

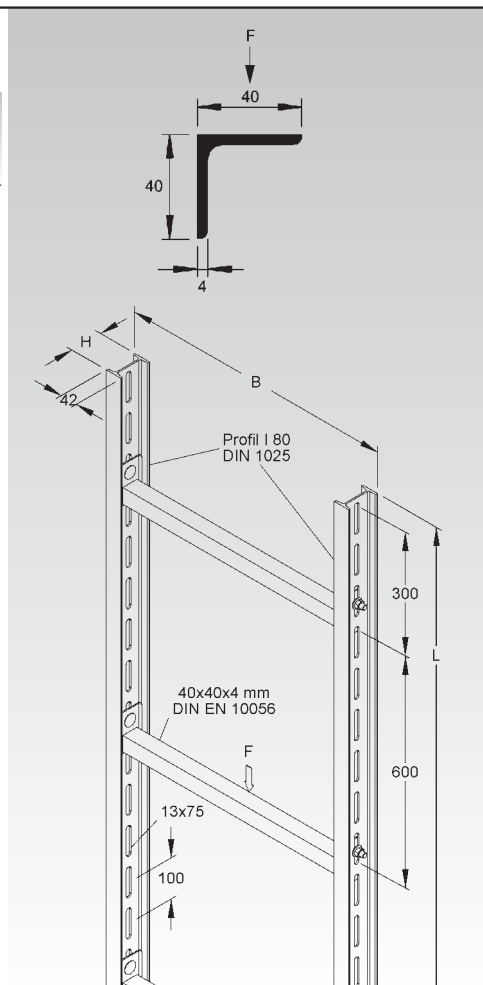
Réf. Art.	Hauteur H mm	Largeur B mm	Long. L mm	Charge admissible F kN	Accessoires/ Boulonnerie incluse	Code EAN	Poids 100 uni. m kg	Coli- sage mini.
F STIW 40/606	80	680	6000	1	20 FLM 12x30 F	324200	1.510,0	6 m
F STIW 40/706	80	780	6000	1	20 FLM 12x30 F	324309	1.553,5	6 m
F STIW 40/806	80	880	6000	1	20 FLM 12x30 F	324408	1.597,0	6 m
F STIW 40/906	80	980	6000	0,75	20 FLM 12x30 F	324507	1.640,5	6 m
F STIW 40/1006	80	1080	6000	0,75	20 FLM 12x30 F	324606	1.684,0	6 m
F STIW 40/1106	80	1180	6000	0,75	20 FLM 12x30 F	324705	1.727,5	6 m
F STIW 40/1206	80	1280	6000	0,75	20 FLM 12x30 F	324804	1.771,0	6 m

Les perforations dans les longerons permettent le montage d'échelons supplémentaires, par exemple fixation alternée permettant un montage de câbles de part et d'autre des échelles.

L'échelle est livrée non-montée. 10 échelons par longueur de 6 mètres (soit 60 cm de distance entre les échelons).

Echelle à câbles verticale aussi disponible en longueur de 3 m (prix au mètre identique).

Les étriers à câbles adaptés (BW... et BWK...) se trouvent dans ce catalogue.



Echelons pour échelles à câbles verticales

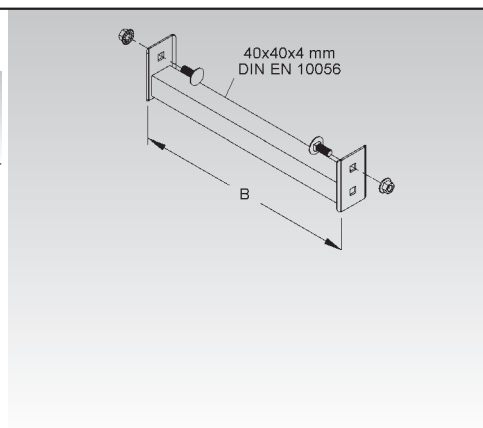
cornières 40x40x4 mm selon DIN 10056

Réf. Art.	Largeur B mm	Charge admissible F kN	Accessoires/ Boulonnerie incluse	Code EAN	Poids 100 uni. pc. kg	Coli- sage mini.
F SPW 40/600	634	1	2 FLM 12x30 F	324903	193,1	1 p.
F SPW 40/700	734	1	2 FLM 12x30 F	325009	218,9	1 p.
F SPW 40/800	834	1	2 FLM 12x30 F	325108	244,7	1 p.
F SPW 40/900	934	0,75	2 FLM 12x30 F	325207	270,5	1 p.
F SPW 40/1000	1034	0,75	2 FLM 12x30 F	325306	296,3	1 p.
F SPW 40/1100	1134	0,75	2 FLM 12x30 F	325405	322,1	1 p.
F SPW 40/1200	1234	0,75	2 FLM 12x30 F	325504	347,9	1 p.

En cas de besoins supplémentaires.

Utilisable pour : échelle à câbles verticale STIW 40/...

Les étriers à câbles adaptés (BW... et BWK...) se trouvent dans ce catalogue.



Equerre de fixation murale

côtés équilatéraux

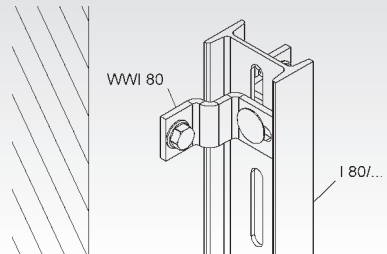
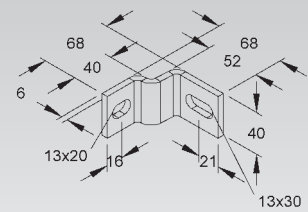
Réf. Art.	Accessoires/ Boulonnerie incluse	Code EAN	Poids 100 uni. pc. kg	Coli- sage mini.
F WWI 80	1 FLM 12x30 F	193004	28,7	50 p.

Pour la fixation murale des profils I 80/...

Utilisable pour : profil I 80/..., pendants HI 80/... ainsi que les échelles à câbles verticales STIC... et STIW...



45

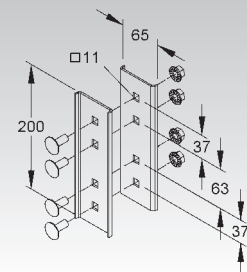


Raccord longitudinal

Réf. Art.	Accessoires/ Boulonnerie incluse	Code EAN	Poids 100 uni. paire kg	Coli- sage mini.
F VBI 80	4 FLM 10x25 F	199501	152	5 paires

A prévoir : 1 pièces par raccord

Utilisable pour : pendent HI 80/... et profil I 80/...



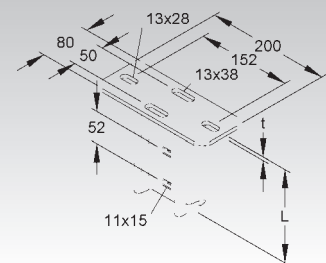
Plaque de tête à boulonner

Réf. Art.	Longueur totale L	Epaisseur des plaques de tête (t)	Accessoires/ Boulonnerie incluse	Code EAN	Poids 100 uni. pc. kg	Coli- sage mini.
F KI 80	151	6	2 FLM 10x25 F	192908	135,9	1 p.

Pour montage sur plafonds horizontaux

Longueur totale = Longueur des profils de jonction, plaque de tête incluse

Utilisable pour : profil I 80/...



Plaque de tête à boulonner

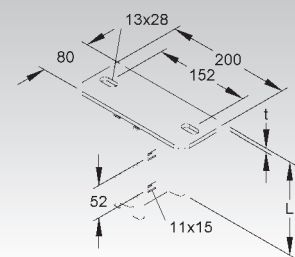
perpendiculairement au profil I 80

Réf. Art.	Longueur totale L	Epaisseur des plaques de tête (t)	Accessoires/ Boulonnerie incluse	Code EAN	Poids 100 uni. pc. kg	Coli- sage mini.
F KIQ 80	151	6	2 FLM 10x25 F	903009	151,8	1 p.

Pour montage sur plafonds horizontaux

Longueur totale = Longueur des profils de jonction, plaque de tête incluse

Utilisable pour : profil I 80/...



ECHELLE À CÂBLES VERTICALE

Profil I 80

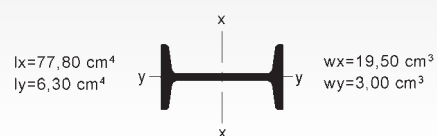
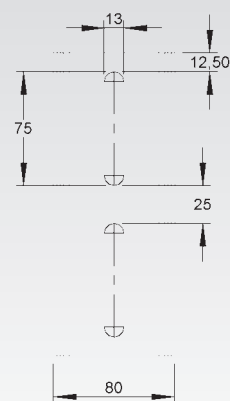
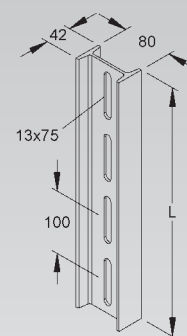
selon DIN 1025

Ref. Art.	Long. L mm	Code EAN	Poids 100 uni. m kg	Coli-sage mini.
F I 80/3000 FL	3000	181407	622,3	3 m
F I 80/6000 FL	6000	181506	622,3	6 m

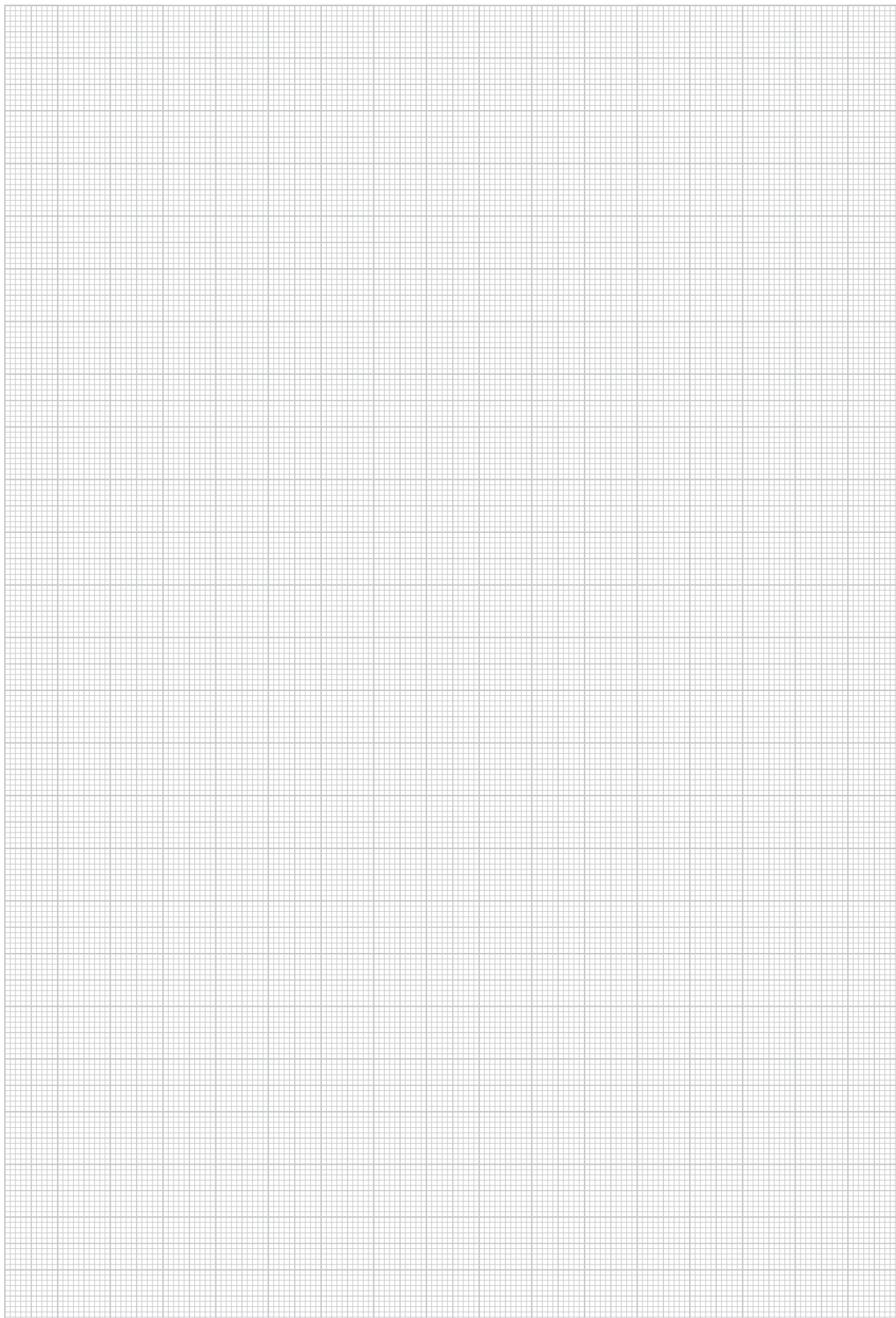
Pour la réalisation de pendants, de supports à base de pièces élémentaires, ainsi que d'échelles à câbles verticales STIC... et STIW...



45 46



NOTES

A large rectangular area filled with a fine grid of light gray lines, intended for taking notes. The grid consists of small squares, with a slightly larger square grid pattern overlaid on top.

III