

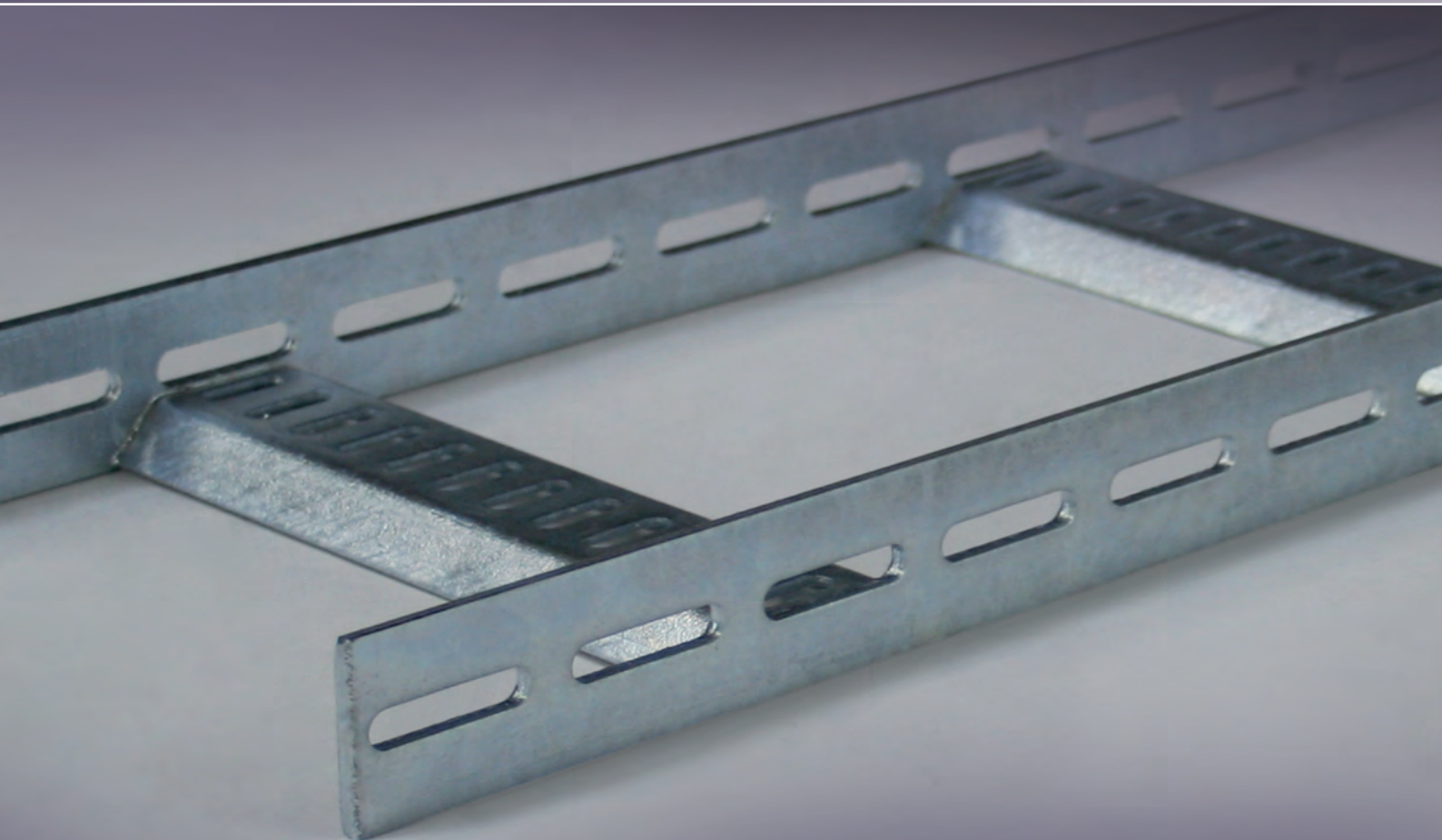
Systemes d'échelles à câbles marine

Echelles à câbles

Accessoires

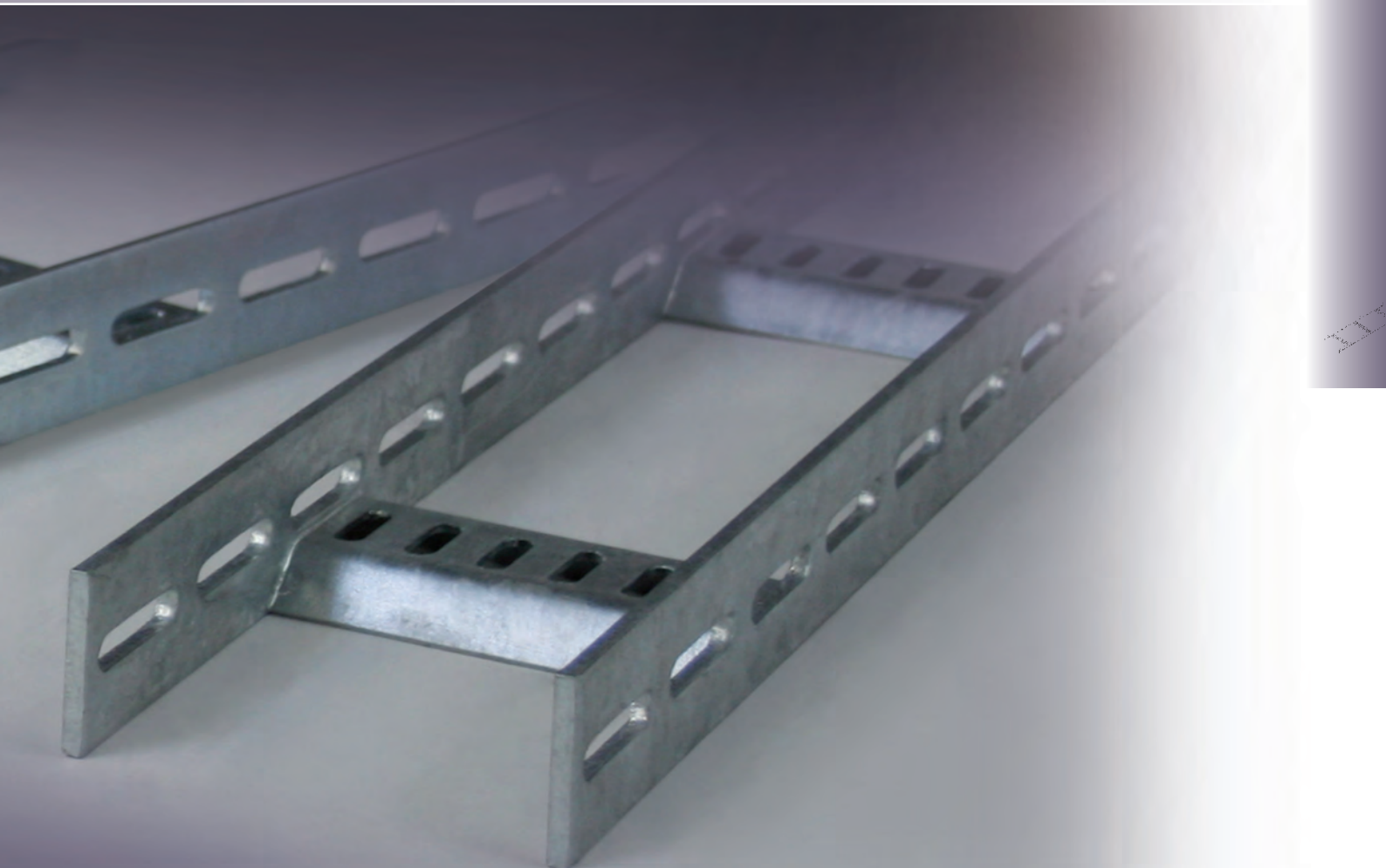
Pièces d'assemblage

Echelons



Les échelles à câbles marine Niedax ont été à la base conçues seulement pour la construction de bateaux. A l'heure actuelle, elles sont utilisées dans de nombreux domaines, tels que les centrales, les raffineries, l'industrie lourde, les tunnels.

Les longerons perforés permettent le soudage et/ou le vissage aux structures de soutien. Les câbles peuvent être fixés très rapidement aux échelons par l'utilisation d'attaches à câbles en plastique ou en acier.



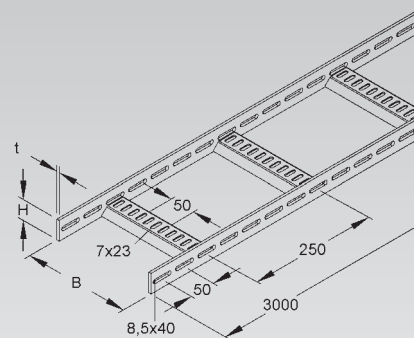
SYSTÈMES D'ECHELLES À CÂBLES MARINE

Echelle à câbles marine

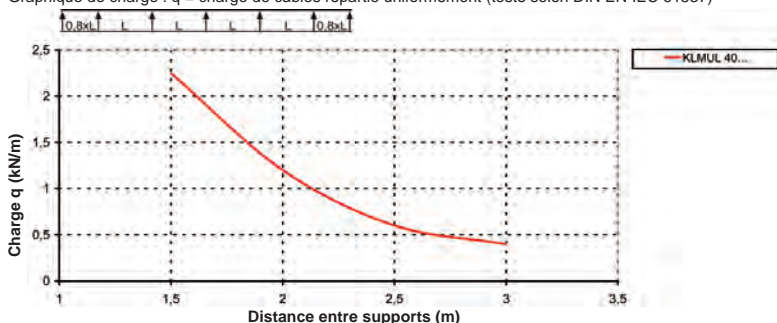
perforé

	Réf. Art.	Hauteur H	Largeur B	Epaisseur mat. (t)	Code EAN	Poids 100 uni. m kg	Coli-sage mini.
		mm	mm	mm			
F	KLMUL 40.100 F	40	110	5	932825	331,8	3 m
F	KLMUL 40.150 F	40	160	5	932849	353,0	3 m
F	KLMUL 40.200 F	40	210	5	932863	374,2	3 m
F	KLMUL 40.250 F	40	260	5	932887	395,4	3 m
F	KLMUL 40.300 F	40	310	5	932900	416,6	3 m
F	KLMUL 40.400 F	40	410	5	932924	459,0	3 m
F	KLMUL 40.500 F	40	510	5	932948	501,4	3 m
F	KLMUL 40.600 F	40	610	5	932962	543,7	3 m
F	KLMUL 40.700 F	40	710	5	932986	586,1	3 m
F	KLMUL 40.800 F	40	810	5	933006	628,5	3 m
F	KLMUL 40.900 F	40	910	5	933020	670,9	3 m
F	KLMUL 40.1000 F	40	1010	5	933044	713,3	3 m

40



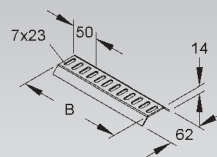
Graphique de charge : q = charge de câbles répartie uniformément (testé selon DIN EN IEC 61537)



Les données de charge mentionnées dans le graphique sont indépendantes de la position de la jonction.

Echelons profil trapèze

	Réf. Art.	Largeur B	Code EAN	Poids 100 uni. pc. kg	Coli-sage mini.
		mm			
B	SPM 100 B	100	298907	9,6	1 p.
B	SPM 150 B	150	299003	14,5	1 p.
B	SPM 200 B	200	299102	19,3	1 p.
B	SPM 250 B	250	299201	24,1	1 p.
B	SPM 300 B	300	299300	28,9	1 p.
B	SPM 400 B	400	299409	38,5	1 p.
B	SPM 500 B	500	299508	48,2	1 p.
B	SPM 600 B	600	299607	57,8	1 p.
B	SPM 700 B	700	299706	67,5	1 p.
B	SPM 800 B	800	299805	77,1	1 p.
B	SPM 900 B	900	299904	86,7	1 p.

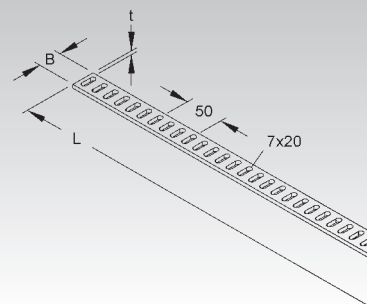


Echelons supplémentaire, pouvant être soudé aux échelles à câbles

Echelons

	Réf. Art.	Largeur B	Epaisseur mat. (t)	Long. L	Code EAN	Poids 100 uni. m kg	Coli-sage mini.
		mm	mm	mm			
B	SPM 30X5/3 B	30	5	3000	300204	83	3 m
F	SPM 30X5/3 F	30	5	3000	300303	85	3 m

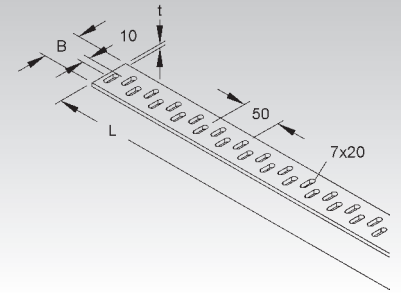
Plat acier pouvant être soudée sur l'échelle à câbles permettant ainsi le montage d'échelons additionnels



Echelons

Réf. Art.	Largeur B	Epaisseur mat. (t)	Long. L	Code EAN	Poids 100 uni. m kg	Coli-sage mini.
	mm	mm	mm			
B SPM 50X5/3 B	50	5	3000	300402	162	3 m
F SPM 50X5/3 F	50	5	3000	300501	164	3 m

Plat acier pouvant être soudée sur l'échelle à câbles permettant ainsi le montage d'échelons additionnels



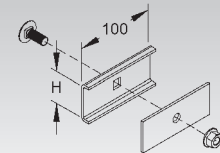
Eclisse de jonction

Réf. Art.	Hauteur H	Accessoires/Boulonnerie incluse	Code EAN	Poids 100 uni. pc. kg	Coli-sage mini.
	mm				
F KLMV 40	41	1 FLM 10x25 F	298808	29,7	20 p.

Pour la jonction sécurisée des échelles à câbles marine

A prévoir : 2 pièces par longueur

La liaison équipotentielle sera réalisée par vissage des longerons entre eux.



Coude horizontal 45°

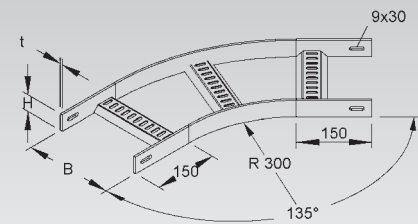
avec longerons non-perforés, mais perforations d'éclissage

Réf. Art.	Hauteur H	Largeur B	Epaisseur mat. (t)	Code EAN	Poids 100 uni. pc. kg	Coli-sage mini.
	mm	mm	mm			
F KLMUBB 40.100 F	40	100	5	935109	227,4	1 p.
F KLMUBB 40.150 F	40	150	5	935116	250,0	1 p.
F KLMUBB 40.200 F	40	200	5	935123	272,7	1 p.
F KLMUBB 40.250 F	40	250	5	935130	295,4	1 p.
F KLMUBB 40.300 F	40	300	5	935147	318,1	1 p.
F KLMUBB 40.400 F	40	400	5	935154	363,5	1 p.
F KLMUBB 40.500 F	40	500	5	935161	408,8	1 p.
F KLMUBB 40.600 F	40	600	5	935178	454,2	1 p.
F KLMUBB 40.700 F	40	700	5	935185	499,5	1 p.
F KLMUBB 40.800 F	40	800	5	935192	544,9	1 p.
F KLMUBB 40.900 F	40	900	5	935208	590,3	1 p.
F KLMUBB 40.1000 F	40	1000	5	935215	635,6	1 p.

Pour la réalisation de dérivations horizontales à 45°

Accessoires de fixation à commander séparément.

40



Dérivation

avec longerons non perforés, mais perforations d'éclissage

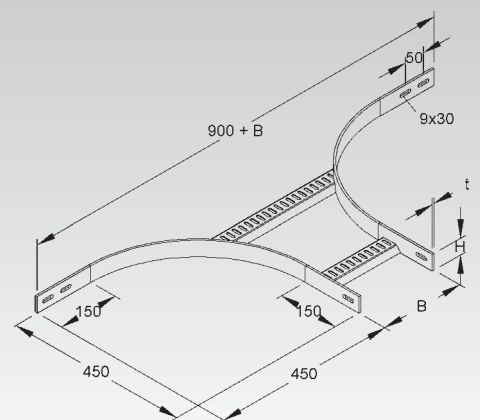
Réf. Art.	Hauteur H	Largeur B	Epaisseur mat. (t)	Accessoires/Boulonnerie incluse	Code EAN	Poids 100 uni. pc. kg	Coli-sage mini.
	mm	mm	mm				
F KLMUAT 40.100 F	40	100	5	4 FLM 8x25 F	935222	299,5	1 p.
F KLMUAT 40.150 F	40	150	5	4 FLM 8x25 F	935239	310,1	1 p.
F KLMUAT 40.200 F	40	200	5	4 FLM 8x25 F	935246	320,7	1 p.
F KLMUAT 40.250 F	40	250	5	4 FLM 8x25 F	935253	331,3	1 p.
F KLMUAT 40.300 F	40	300	5	4 FLM 8x25 F	935260	341,9	1 p.
F KLMUAT 40.400 F	40	400	5	4 FLM 8x25 F	935277	363,1	1 p.
F KLMUAT 40.500 F	40	500	5	4 FLM 8x25 F	935284	384,3	1 p.
F KLMUAT 40.600 F	40	600	5	4 FLM 8x25 F	935291	405,5	1 p.
F KLMUAT 40.700 F	40	700	5	4 FLM 8x25 F	935307	426,7	1 p.
F KLMUAT 40.800 F	40	800	5	4 FLM 8x25 F	935314	447,9	1 p.
F KLMUAT 40.900 F	40	900	5	4 FLM 8x25 F	935321	469,1	1 p.
F KLMUAT 40.1000 F	40	1000	5	4 FLM 8x25 F	935338	490,3	1 p.

Pour la réalisation de dérivations en T, ou de montage en croix 90° (dans ce cas utilisation de 2 dérivations)

Possibilité de montage en continu sur échelles à câbles de marine KLMUL 40... à l'aide de 2 FLM 8x25 F.

Accessoires de fixation à commander séparément.

40



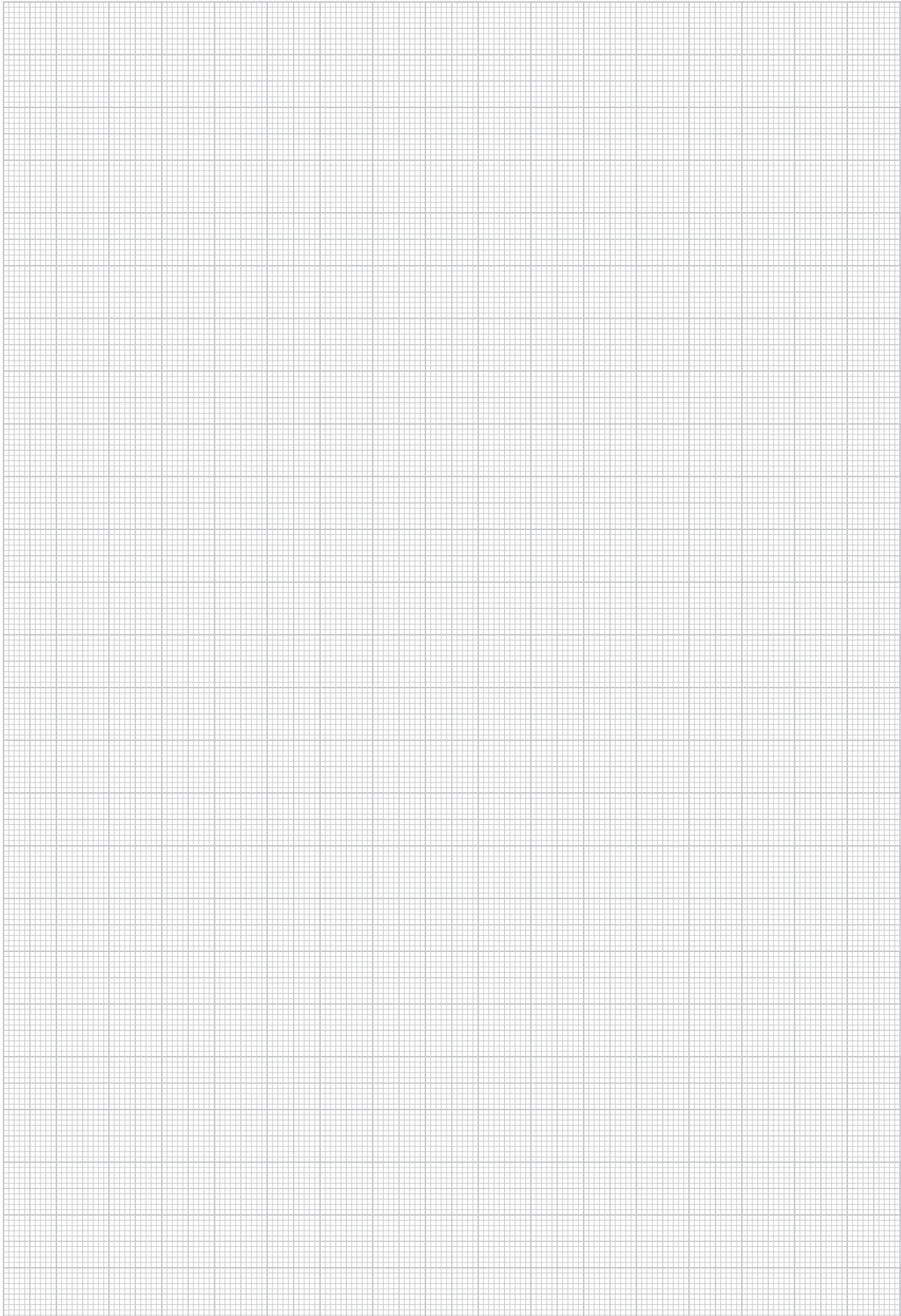
Boulon poêlier selon DIN 603

écrou à embase crantée inclus selon DIN EN 1661

Ref. Art.	Filetage M	Long. L mm	Classe de résistance	Code EAN	Poids 100 uni. pc. kg	Coli- sage mini.
F FLM 8X25 F	8	25	8.8	206803	2,8	50 p.



NOTES

A large rectangular area filled with a fine grid of light gray lines, intended for taking notes. The grid consists of small squares, approximately 20 columns wide and 80 rows high.