

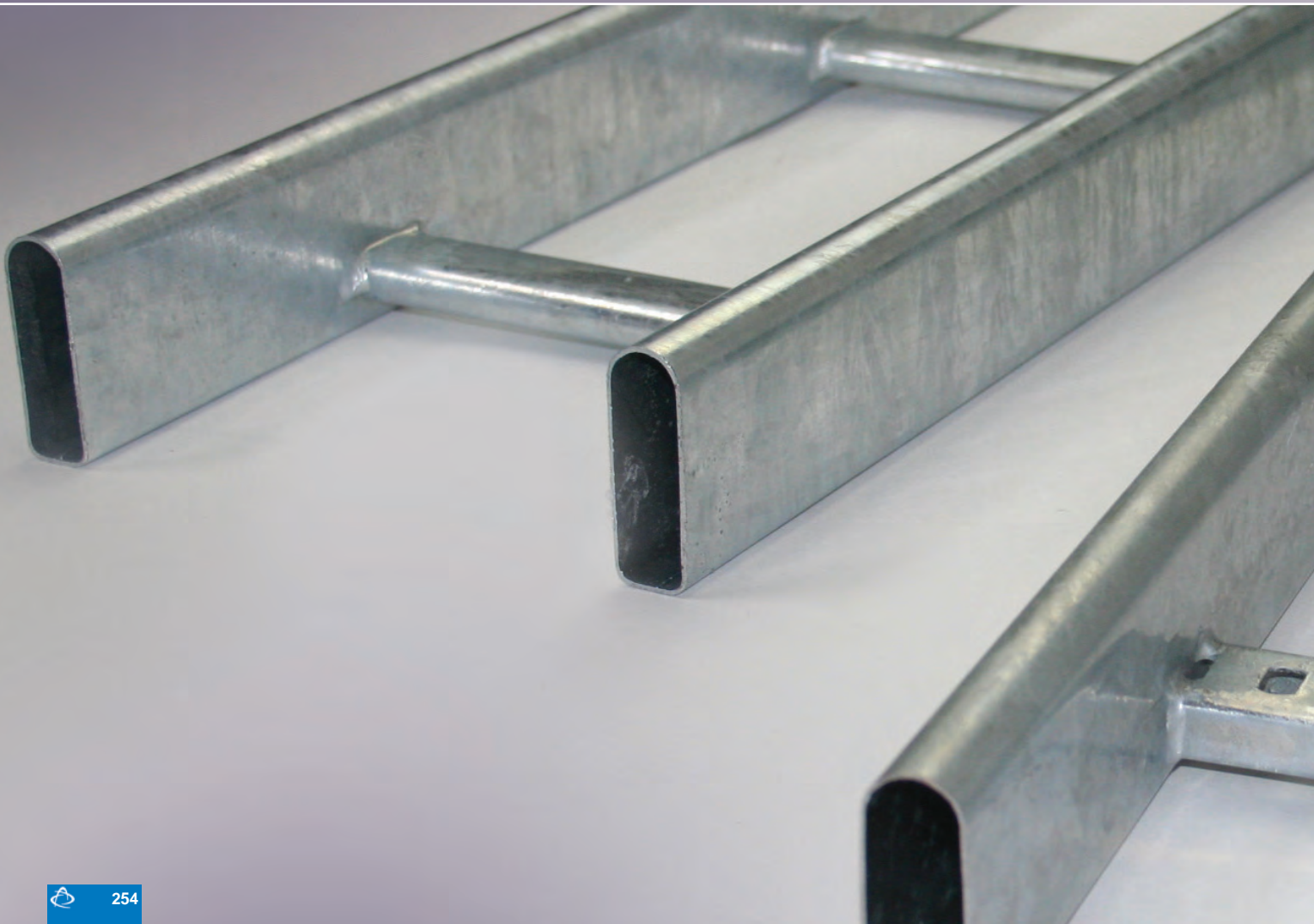
Systemes d'échelles à câbles allround

Echelles à câbles

Accessoires

Couvertcles

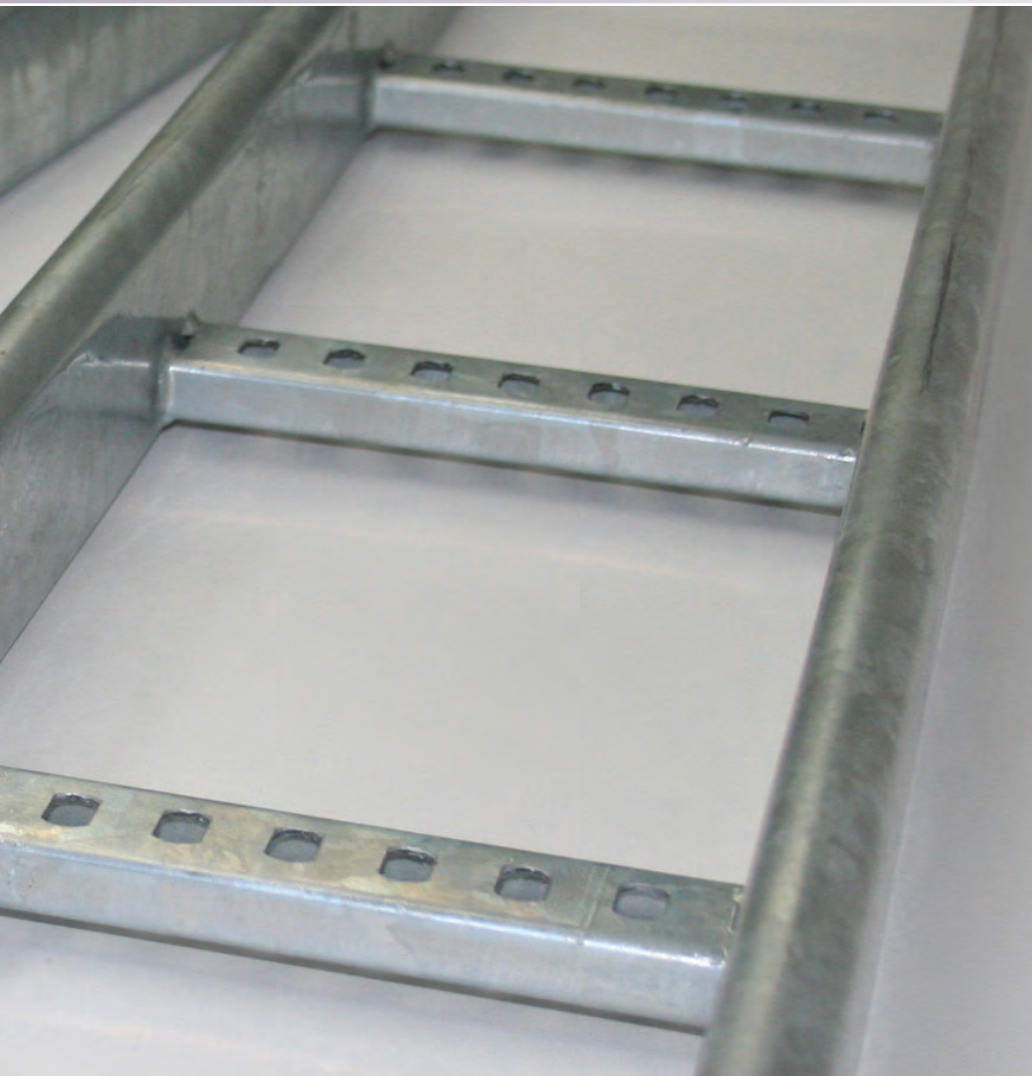
Equipements



Les échelles à câbles allround constituent une alternative par rapport aux les échelles à câbles classiques et aux échelles longue portée, en termes de capacité de charge.

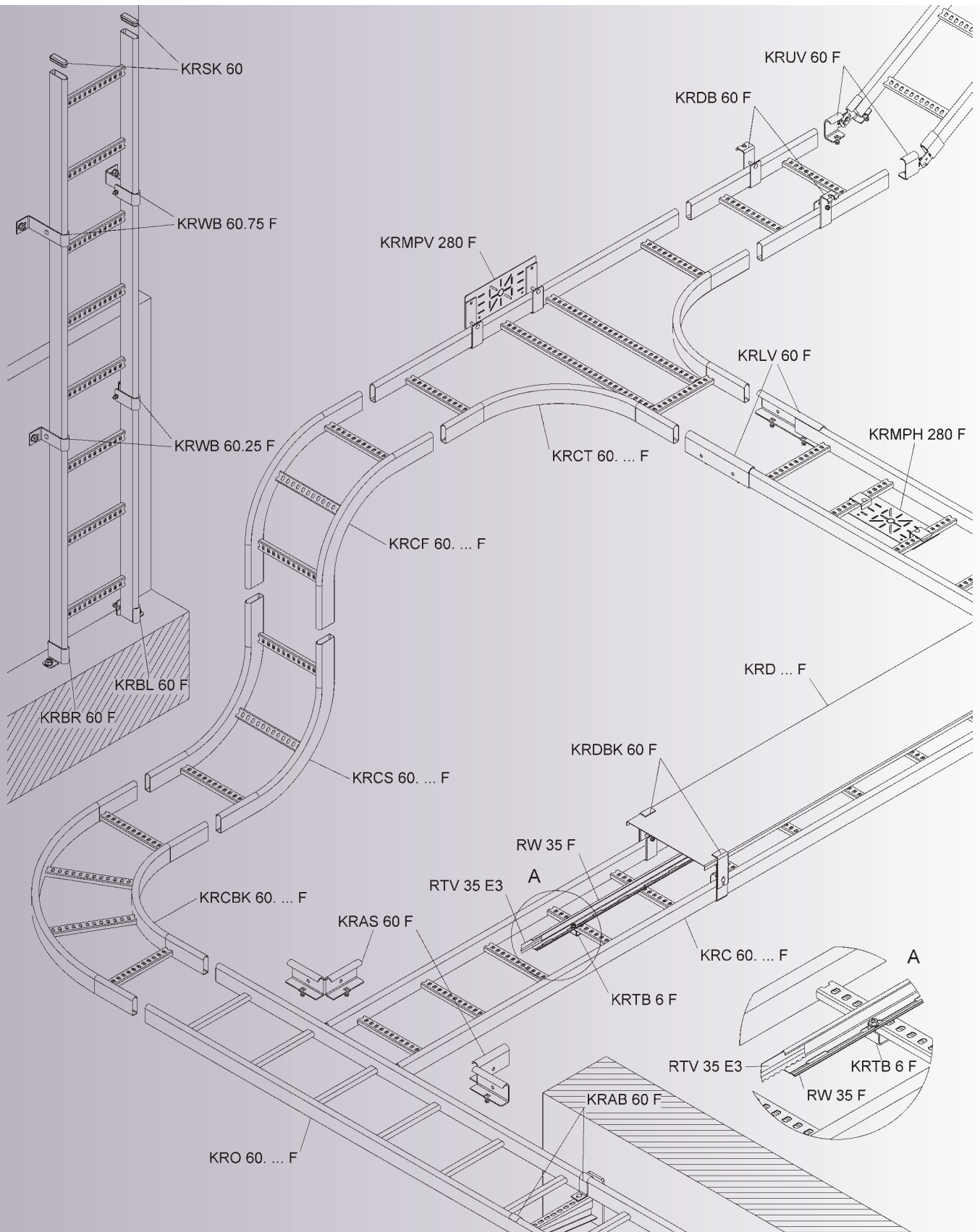
Grâce à la forme ovale des longerons et au soudage des échelons, elles offrent une haute stabilité dans le cas de distance importante entre supports.

Les échelles à câbles allround sont utilisées dans le cadre de montages à l'horizontal ou à la verticale dans les milieux industriels difficiles et dans tous types d'immeubles commerciaux.



Echelles a câbles hauteur

SYSTÈMES	Echelle à câbles	KRC	Page 258
EQUIPEMENTS	Coude horizontal 90°, petit modèle	KRCBK	Page 258
	T symétrique	KRCT	Page 258
	Coude intérieur 90°	KRCS	Page 259
	Coude extérieur 90°	KRCF	Page 259
	Echelle à câbles	KRO	Page 259
	Coude horizontal 90°, petit modèle	KROBK	Page 260
	T symétrique	KROT	Page 260
	Coude intérieur 90°	KROS	Page 260
	Coude extérieur 90°	KROF	Page 260
	Capuchon de protection	KRSK 60	Page 261
	Eclisse de jonction	KRLV 60	Page 261
	Eclisse de dérivation en T	KRAS 60	Page 261
	Eclisse articulée	KRUV 60	Page 261
	Cornière de séparation	RW 35	Page 261
	Eclisse pour cornière de séparation	RTV 35	Page 261
	Etrier de fixation pour cornières de séparation	KRTB 6	Page 262
	Plaque de montage	KRMPH 280	Page 262
	Plaque de montage	KRMPV 280	Page 262
	Couvercles d'échelles à câbles	KRD	Page 262
	Etrier de fixation pour couvercle	KRDBK 60	Page 262
	Pince de fixation pour console	KRAB 60	Page 263
	Etrier de fixation murale	KRWB	Page 263
	Plaque de montage au sol, gauche	KRBL 60	Page 263
	Plaque de montage au sol, droite	KRBR 60	Page 263
	Etrier de fixation plafond	KRDB 60	Page 263



ALLROUND ECHELLE À CÂBLES

Echelle à câbles

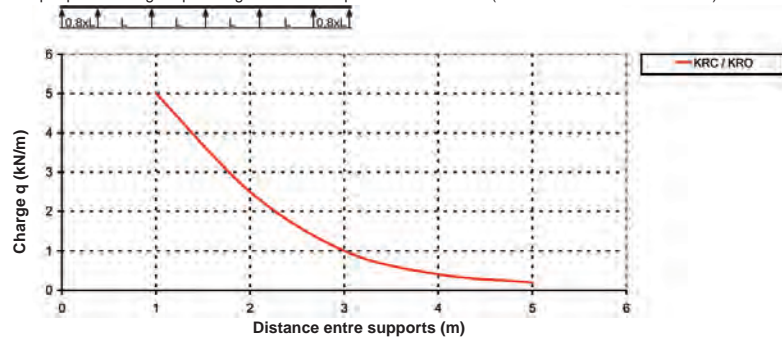
constituée de longerons tubulaires ovales et d'échelons en C perforés, soudés et ouverts vers le bas

Réf. Art.	Hauteur H	Largeur B	Long. L	Code EAN	Poids 100 uni. m kg	Coli-sage mini.
	mm	mm	mm			
F KRC 60.125 F	60	100	6000	846900	264,3	6 m
F KRC 60.225 F	60	200	6000	846917	290,3	6 m
F KRC 60.325 F	60	300	6000	846924	316,3	6 m
F KRC 60.425 F	60	400	6000	846931	342,3	6 m
F KRC 60.525 F	60	500	6000	846948	368,3	6 m
F KRC 60.625 F	60	600	6000	846955	394,3	6 m

Prix et délai sur demande.

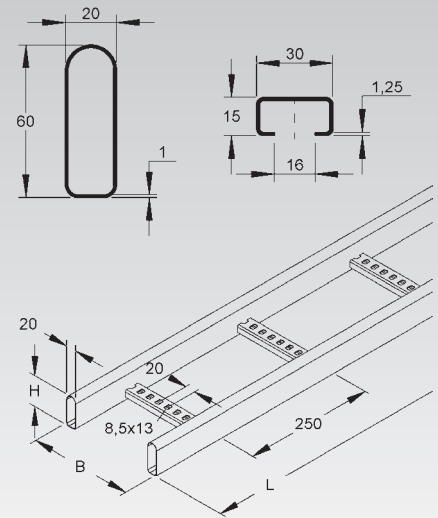
Disponibles aussi avec un revêtement aux couleurs RAL.

Graphique de charge : q = charge de câbles répartie uniformément (testé selon DIN EN IEC 61537)



Les données de charge mentionnées dans le graphique sont indépendantes de la position de la jonction.

60



Coude horizontal 90°, petit modèle

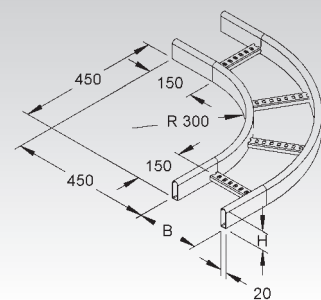
constituée de longerons tubulaires ovales et d'échelons en C perforés, soudés et ouverts vers le bas

Réf. Art.	Hauteur H	Largeur B	Code EAN	Poids 100 uni. pc. kg	Coli-sage mini.
	mm	mm			
F KRCBK 60.125 F	60	100	848805	225,5	1 p.
F KRCBK 60.225 F	60	200	848829	275,2	1 p.
F KRCBK 60.325 F	60	300	848843	321,0	1 p.
F KRCBK 60.425 F	60	400	848867	390,2	1 p.
F KRCBK 60.525 F	60	500	848881	442,5	1 p.
F KRCBK 60.625 F	60	600	848904	531,1	1 p.

Prix et délai sur demande.

Disponible également avec un revêtement aux couleurs RAL.

60



T symétrique

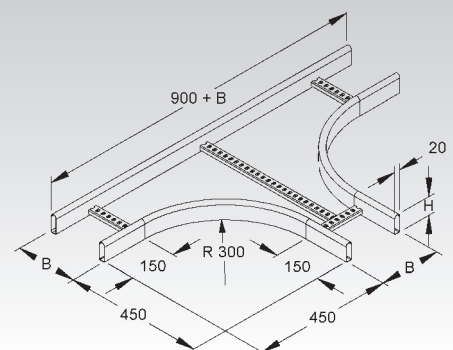
constituée de longerons tubulaires ovales et d'échelons en C perforés, soudés et ouverts vers le bas

Réf. Art.	Hauteur H	Largeur B	Code EAN	Poids 100 uni. pc. kg	Coli-sage mini.
	mm	mm			
F KRCT 60.125 F	60	100	850006	358,8	1 p.
F KRCT 60.225 F	60	200	850020	397,2	1 p.
F KRCT 60.325 F	60	300	850044	473,4	1 p.
F KRCT 60.425 F	60	400	850068	518,3	1 p.
F KRCT 60.525 F	60	500	850082	563,3	1 p.
F KRCT 60.625 F	60	600	850105	665,4	1 p.

Prix et délai sur demande.

Disponible aussi avec un revêtement aux couleurs RAL.

60



Coude intérieur 90°

vertical, constituée de longerons tubulaires ovales et d'échelons en C perforés, soudés et ouverts vers le bas

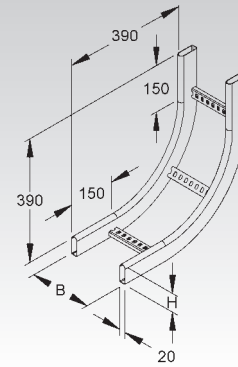
Réf. Art.	Hauteur H mm	Largeur B mm	Code EAN	Poids 100 uni. pc. kg	Coli-sage mini.
F KRCS 60.125 F	60	100	849208	194,4	1 p.
F KRCS 60.225 F	60	200	849222	213,9	1 p.
F KRCS 60.325 F	60	300	849246	233,4	1 p.
F KRCS 60.425 F	60	400	849260	253,0	1 p.
F KRCS 60.525 F	60	500	849284	272,5	1 p.
F KRCS 60.625 F	60	600	849307	292,0	1 p.

Pour des dérivations à la verticale montantes

Prix et délai sur demande.

Disponible également dans des revêtement aux couleurs RAL.

60



Coude extérieur 90°

vertical, constituée de longerons tubulaires ovales et d'échelons en C perforés, soudés et ouverts vers le bas

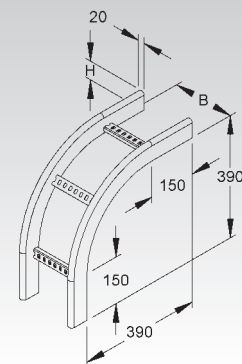
Réf. Art.	Hauteur H mm	Largeur B mm	Code EAN	Poids 100 uni. pc. kg	Coli-sage mini.
F KRCF 60.125 F	60	100	849604	193,4	1 p.
F KRCF 60.225 F	60	200	849628	212,9	1 p.
F KRCF 60.325 F	60	300	849642	232,4	1 p.
F KRCF 60.425 F	60	400	849666	251,9	1 p.
F KRCF 60.525 F	60	500	849680	271,4	1 p.
F KRCF 60.625 F	60	600	849703	291,0	1 p.

Pour des dérivations à la verticale descendantes

Prix et délai sur demande.

Disponible également dans des revêtement aux couleurs RAL.

60



Echelle à câbles

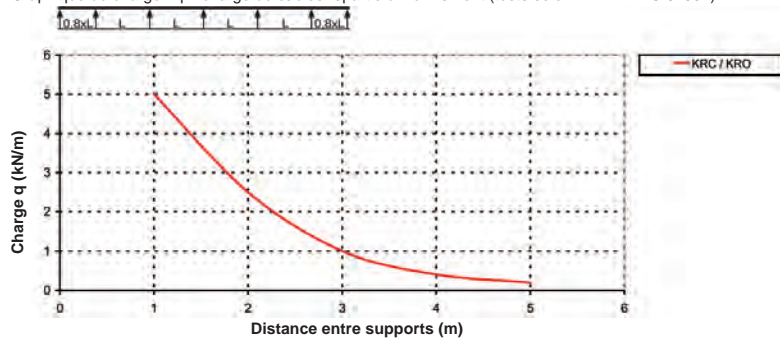
constituée de longerons tubulaires ovales et d'échelons ovales, soudés, fermés

Réf. Art.	Hauteur H mm	Largeur B mm	Long. L mm	Code EAN	Poids 100 uni. m kg	Coli-sage mini.
F KRO 60.125 F	60	100	6000	846962	267,1	6 m
F KRO 60.225 F	60	200	6000	846979	298,7	6 m
F KRO 60.325 F	60	300	6000	846986	330,3	6 m
F KRO 60.425 F	60	400	6000	846993	361,9	6 m
F KRO 60.525 F	60	500	6000	847006	393,5	6 m
F KRO 60.625 F	60	600	6000	847013	267,1	6 m

Prix et délai sur demande.

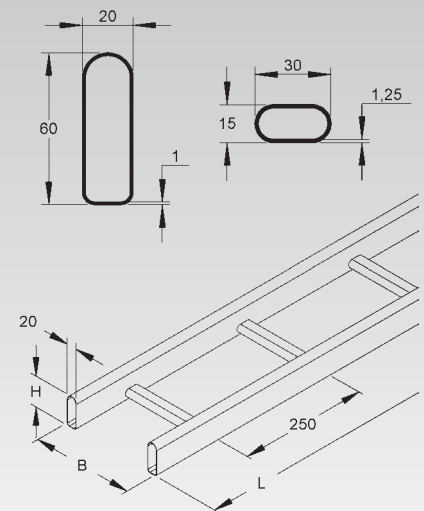
Disponible également dans des revêtement aux couleurs RAL.

Graphique de charge : q = charge de câbles répartie uniformément (testé selon DIN EN IEC 61537)



Les données de charge mentionnées dans le graphique sont indépendantes de la position de la jonction.

60



ALLROUND ECHELLE À CÂBLES

Coude horizontal 90°, petit modèle

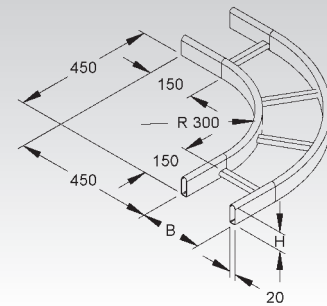
constituée de longerons tubulaires ovales et d'échelons ovales, soudés, fermés

Réf. Art.	Hauteur H	Largeur B	Code EAN	Poids 100 uni. pc. kg	Coli-sage mini.
	mm	mm			
F KROBK 60.125 F	60	100	849000	222,6	1 p.
F KROBK 60.225 F	60	200	849024	277,4	1 p.
F KROBK 60.325 F	60	300	849048	327,6	1 p.
F KROBK 60.425 F	60	400	849062	405,5	1 p.
F KROBK 60.525 F	60	500	849086	463,4	1 p.
F KROBK 60.625 F	60	600	849109	564,5	1 p.

Prix et délai sur demande.

Disponible également dans des revêtement aux couleurs RAL.

60



T symétrique

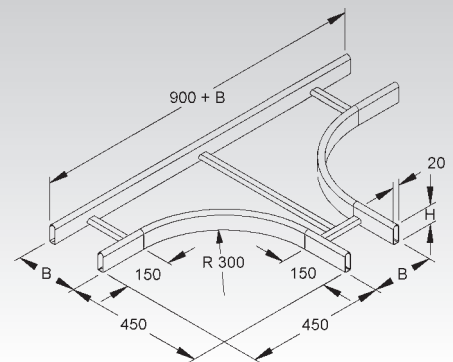
constituée de longerons tubulaires ovales et d'échelons ovales, soudés, fermés

Réf. Art.	Hauteur H	Largeur B	Code EAN	Poids 100 uni. pc. kg	Coli-sage mini.
	mm	mm			
F KROT 60.125 F	60	100	850204	366,3	1 p.
F KROT 60.225 F	60	200	850228	410,3	1 p.
F KROT 60.325 F	60	300	850242	500,3	1 p.
F KROT 60.425 F	60	400	850266	552,2	1 p.
F KROT 60.525 F	60	500	850280	604,1	1 p.
F KROT 60.625 F	60	600	850303	725,7	1 p.

Prix et délai sur demande.

Disponible également dans des revêtement aux couleurs RAL.

60



Coude intérieur 90°

vertical, constituée de longerons tubulaires ovales et d'échelons ovales, soudés, fermés

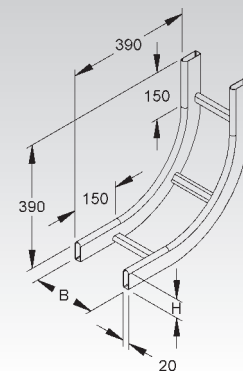
Réf. Art.	Hauteur H	Largeur B	Code EAN	Poids 100 uni. pc. kg	Coli-sage mini.
	mm	mm			
F KROS 60.125 F	60	100	849406	196,6	1 p.
F KROS 60.225 F	60	200	849420	220,3	1 p.
F KROS 60.325 F	60	300	849444	244,0	1 p.
F KROS 60.425 F	60	400	849468	267,7	1 p.
F KROS 60.525 F	60	500	849482	291,4	1 p.
F KROS 60.625 F	60	600	849505	315,1	1 p.

Pour des dérivations à la verticale montantes

Prix et délai sur demande.

Disponible également dans des revêtement aux couleurs RAL.

60



Coude extérieur 90°

vertical, constituée de longerons tubulaires ovales et d'échelons ovales, soudés, fermés

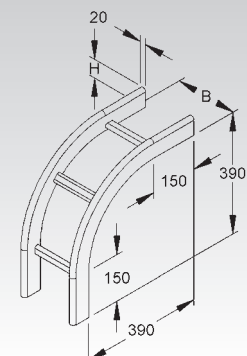
Réf. Art.	Hauteur H	Largeur B	Code EAN	Poids 100 uni. pc. kg	Coli-sage mini.
	mm	mm			
F KROF 60.125 F	60	100	849802	191,1	1 p.
F KROF 60.225 F	60	200	849826	214,3	1 p.
F KROF 60.325 F	60	300	849840	237,5	1 p.
F KROF 60.425 F	60	400	849864	260,6	1 p.
F KROF 60.525 F	60	500	849888	283,8	1 p.
F KROF 60.625 F	60	600	849901	307,0	1 p.

Pour des dérivations à la verticale descendantes

Prix et délai sur demande.

Disponible également dans des revêtement aux couleurs RAL.

60



Capuchon de protection

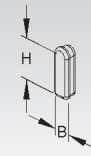
Réf. Art.	Hauteur H mm	Largeur B mm	Couleur	Code EAN	Poids 100 uni. pc. kg	Colisage mini.
K03 KRSK 60	60	20	jaune	850853	1	10 p.

Pour l'obturation des longerons

L'usage des embouts de protection est conseillé dans les endroits où le risque d'accident est important.

A prévoir : 2 pièces par extrémité

Utilisable pour : échelles à câbles KRC... et KRO... ainsi que leurs accessoires

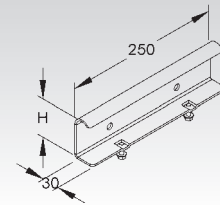


Eclisse de jonction

Réf. Art.	Hauteur H mm	Code EAN	Poids 100 uni. pc. kg	Colisage mini.
F KRLV 60 F	61	850402	69	10 p.

Pour un éclissage horizontal des échelles à câbles allround KRC... et KRO...

A prévoir : 2 pièces par longueur

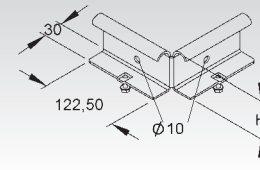


Eclisse de dérivation en T

Réf. Art.	Hauteur H mm	Code EAN	Poids 100 uni. pc. kg	Colisage mini.
F KRAS 60 F	61	850600	69	1 p.

Pour la réalisation de dérivations en T des échelles à câbles allround KRC... et KRO...

A prévoir : 2 pièces par longueur

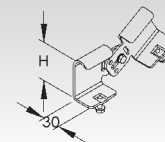


Eclisse articulée

Réf. Art.	Hauteur H mm	Code EAN	Poids 100 uni. pc. kg	Colisage mini.
F KRUV 60 F	61	850457	34	10 p.

Pour la réalisation de dérivations verticales ou horizontales des échelles à câbles allround KRC... et KRO...

A prévoir : 2 pièces par éclissage

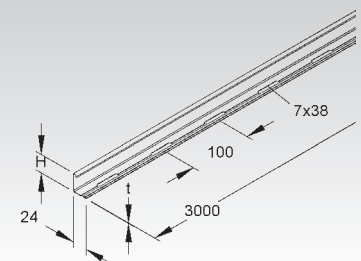


Cornière de séparation

Réf. Art.	Hauteur H mm	Epaisseur mat. (t) mm	Accessoires/Boulonnerie incluse	Code EAN	Poids 100 uni. m kg	Colisage mini.
F RW 35 F	30	0,75	4 FLM 6x12 F	213603	38,5	10 x 3 m

Pour la séparation de câbles et/ou de conducteurs de différente nature et/ou voltages

Le rebord perforé sur toute la longueur permet un montage en continu.

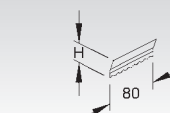


Eclisse pour cornière de séparation

Réf. Art.	Hauteur H mm	Long. L mm	Code EAN	Poids 100 uni. pc. kg	Colisage mini.
E2 RTV 35 E2	29	80	213658	1	20 p.

Pour la jonction et le raccordement mécanique et électrique des cornières de séparation

L'assemblage des cornières de séparation se fait par insertion de l'éclisse aux extrémités.

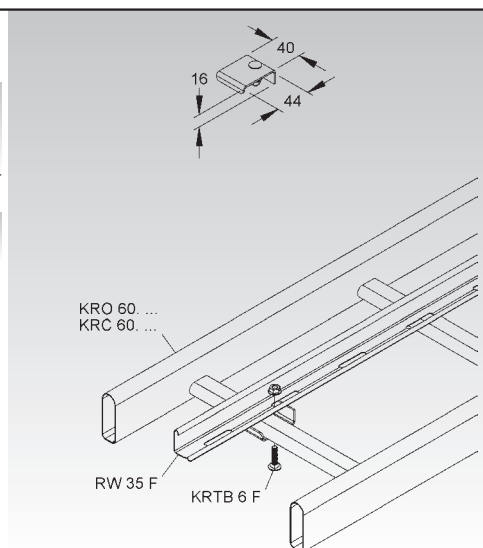


ALLROUND ECHELLE À CÂBLES

Etrier de fixation pour cornières de séparation/plaques de montage

Réf. Art.	Code EAN	Poids 100 uni. pc. kg	Colisage mini.
F KRTB 6 F	851102	3	10 p.

Pour la fixation (par serrage) des cornières de séparation et des plaques de montage sur les échelons des échelles à câbles allround



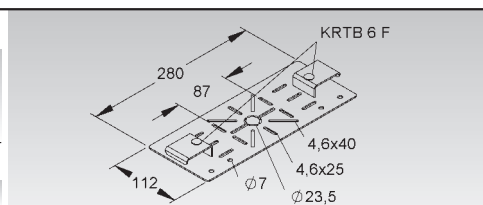
Plaque de montage

Réf. Art.	Code EAN	Poids 100 uni. pc. kg	Colisage mini.
F KRMPH 280 F	850907	82	5 p.

Pour la fixation horizontale de tableaux électriques et de boîtes de dérivation entre les échelons

La fixation s'effectue par serrage des étriers de fixation KRTB 6 F et de la plaque de montage sur les échelons des échelles à câbles allround.

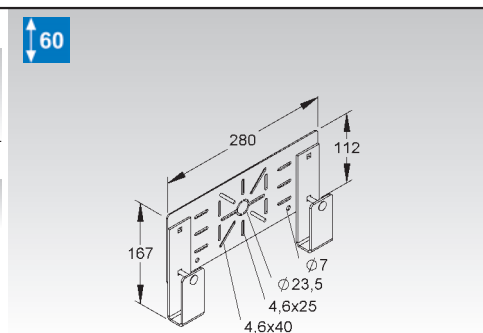
La distance entre les échelons est de 250 mm pour les échelles à câbles allround KRC... et KRO...



Plaque de montage

Réf. Art.	Code EAN	Poids 100 uni. pc. kg	Colisage mini.
F KRMPV 280 F	850952	82	5 p.

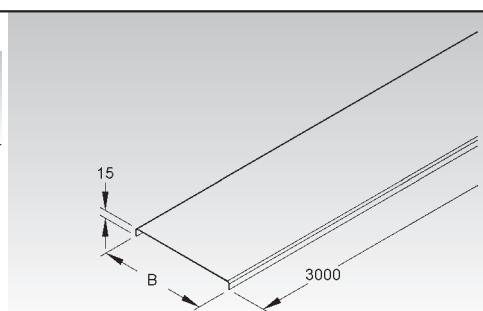
Pour la fixation verticale de tableaux électriques et de boîtes de dérivation sur les longerons des échelles à câbles allround et de leurs accessoires



Couvercles d'échelles à câbles

Réf. Art.	Dimension int. largeur B mm	Code EAN	Poids 100 uni. m kg	Colisage mini.
F KRD 100 F	106	851201	173,1	2 x 3 m
F KRD 200 F	206	851225	302,6	2 x 3 m
F KRD 300 F	306	851249	432,1	2 x 3 m
F KRD 400 F	406	851263	561,7	2 x 3 m
F KRD 500 F	506	851287	691,2	2 x 3 m
F KRD 600 F	606	851300	820,7	2 x 3 m

Utilisable pour : échelles à câbles allround KRC... et KRO...



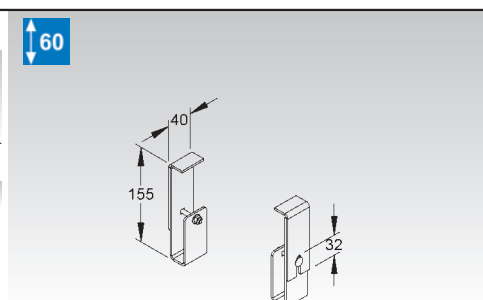
Etrier de fixation pour couvercle

Réf. Art.	Code EAN	Poids 100 uni. pc. kg	Colisage mini.
F KRDBK 60 F	851188	43	10 p.

Pour un montage surélevé des couvercles KRD... sur les échelles à câbles allround KRC... et KRO...

A prévoir : 2 pièces par fixation

La fixation s'effectue sur les longerons des échelles à câbles allround.



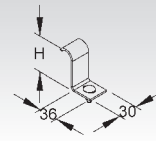
Pince de fixation pour console

Réf. Art.	Hauteur H mm	Code EAN	Poids 100 uni. pc. kg	Coli-sage mini.
F KRAB 60 F	57	850655	10	10 p.

Pour le montage des échelles à câbles allround KRC... et KRO...

A prévoir : 2 pièces par fixation

60



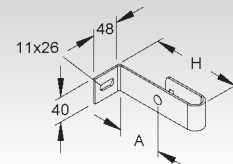
Etrier de fixation murale

Réf. Art.	Distance entre perforations A mm	Hauteur H mm	Code EAN	Poids 100 uni. pc. kg	Coli-sage mini.
F KRWB 60.25 F	25	94	850501	36	10 p.
F KRWB 60.75 F	75	144	850556	41	10 p.

Pour le montage mural des échelles à câbles allround

A prévoir : 2 pièces par fixation

60

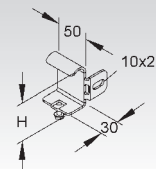


Plaque de montage au sol, gauche

Réf. Art.	Hauteur H mm	Code EAN	Poids 100 uni. pc. kg	Coli-sage mini.
F KRBL 60 F	61	850754	18	1 p.

Pour la fixation des échelles à câbles allround KRC... et KRO... au sol, il est conseillé d'utiliser les plaques de montage droite et gauche (KRBR 60 F).

60

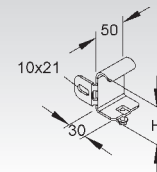


Plaque de montage au sol, droite

Réf. Art.	Hauteur H mm	Code EAN	Poids 100 uni. pc. kg	Coli-sage mini.
F KRBR 60 F	61	850808	18	1 p.

Pour la fixation des échelles à câbles allround KRC... et KRO... au sol, il est conseillé d'utiliser les plaques de montage droite et gauche (KRBL 60 F).

60



Etrier de fixation plafond

Réf. Art.	Hauteur H mm	Code EAN	Poids 100 uni. pc. kg	Coli-sage mini.
F KRDB 60 F	114	850709	25	10 p.

Pour le montage des échelles à câbles allround et de leurs accessoires sur plafonds horizontaux

A prévoir : 2 pièces par fixation

60

