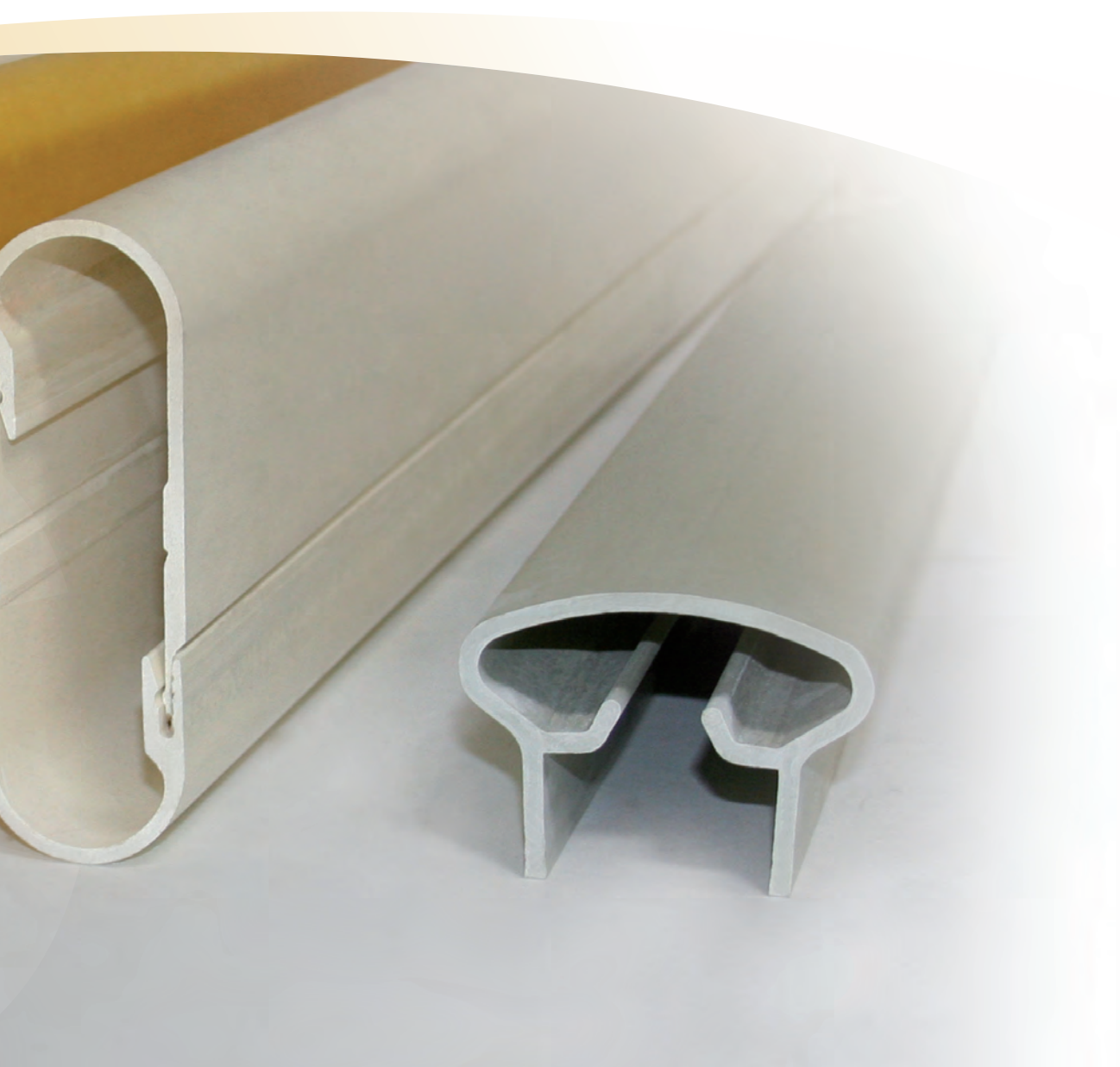


Système  
**MC**

## Systeme de mains courante

- Profilés de main courante
- Embouts
- Accessoires



Les mains courantes en PRV sont idéales dans les tunnels et les installations industrielles puisqu'elles ont une double fonctions : supporter les câbles et aider les usagers à trouver la sortie en cas d'incendie.

Ces mêmes mains courantes peuvent aussi être utilisées comme un système de sécurité dans tous les passages, couloirs et cages d'escaliers.

Nous proposons des mains courantes intégrant des passages de câbles fermés ou non avec en option des équipement d'éclairage de sécurité.

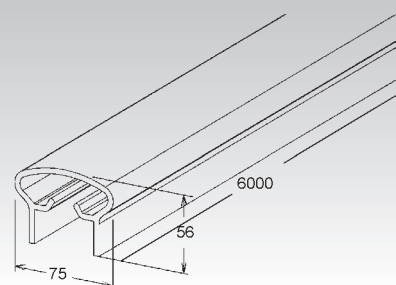
## Sommaire du système de mains courantes

SYSTEME	Main courante	<b>PR-MC 10</b>	123
	Main courante	<b>PR-MC 22</b>	124
ACCESSOIRE	Eclisse de liaison	<b>PR-MC 10 GH</b>	123
	Equerre de fixation murale	<b>PR-MC 10 GM</b>	123
	Embout main courante	<b>PR-MC 10 KE</b>	123
	Boulons en polyamide	<b>PR-M860/PA6</b>	123
	Embout main courante à riveter	<b>PR-MC 22 KE</b>	124
	Embout main courante clipsable	<b>PR-MC 22 KE/C</b>	124
	Demi-embout main courante à riveter	<b>PR-MC 22 KE/P</b>	124
	Demi-embout main courante clipsable	<b>PR-MC 22 KE/CP</b>	125
	Clame de maintien E30	<b>PR-MC 22 HBV</b>	125
	Support d'éclairage	<b>PR-MC 22 BA</b>	125
	Main courante	<b>PR-MC 30</b>	126
	Eclisse, clipsable	<b>PR-MC 30 IH</b>	126
	Demi-embout, clipsable	<b>PR-MC 30 KE</b>	126
	Equerre de fixation murale E30	<b>PR-MC 30 HBV</b>	126

## Main courante

pultrudée, avec chemin de câble intégré

Réf. Art.	Couleur RAL	Code EAN	Poids 100 uni. m kg	Colisage mini.
K23 PR-MC 10	7032	965489	135	1 m

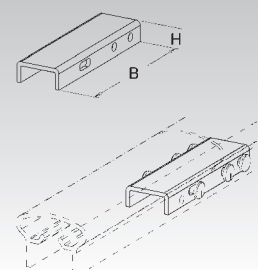


## Eclisse de liaison

pultrudée

Réf. Art.	Couleur RAL	Hauteur H mm	Largeur B mm	Code EAN	Poids 100 uni. pc kg	Colisage mini.
K23 PR-MC 10 GH	7032	20	150	968367	9	1 p.

Utilisable pour : Main courante PR-MC 10



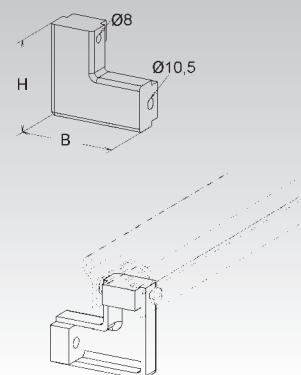
## Équerre de fixation murale

pressée

Réf. Art.	Couleur RAL	Hauteur H mm	Largeur B mm	Code EAN	Poids 100 uni. pc kg	Colisage mini.
K23 PR-MC 10 GM	7032	90	95	968374	15,6	1 p.

pour la fixation latérale de la main courante sur chantier

Utilisable pour : Main courante PR-MC 10



## Embout main courante

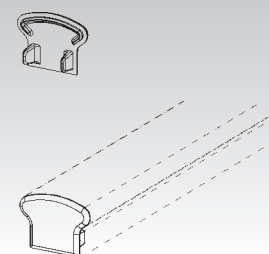
pressé

Réf. Art.	Couleur RAL	Code EAN	Poids 100 uni. pc kg	Colisage mini.
K23 PR-MC 10 KE	7032	968381	10	1 p.

pour couvrir les extrémités du profil

Utilisable pour : Main courante PR-MC 10

L'embut doit être riveté sur les côtés

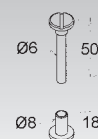


## Boulons en polyamide

Réf. Art.	Code EAN	Poids 100 uni. pc kg	Colisage mini.
K01 PR M860/PA6	968398	135	1 p.

pour la fixation de la main courante sur l'équerre de fixation

Utilisable pour : Main courante PR-MC 10

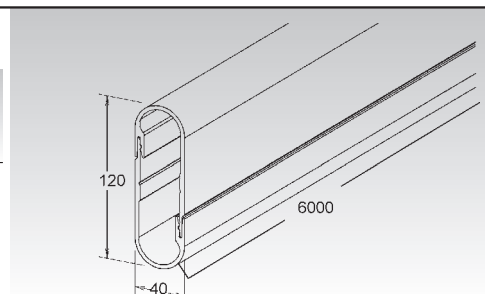


# SYSTÈME DE MAIN COURANTE MC

## Main courante

pultrudée, en 2 pcs, avec chemin de câble intégré

Réf. Art.	Couleur RAL	Code EAN	Poids 100 uni. m kg	Colisage mini.
K23 PR-MC 22	7032	965496	900	3 m



## Embout main courante à riveter

pressé

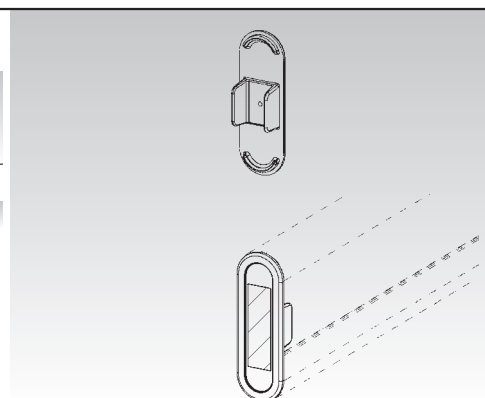
Réf. Art.	Couleur RAL	Code EAN	Poids 100 uni. pc kg	Colisage mini.
K23 PR-MC 22 KE	7032	966172	3,4	1 p.

pour couvrir les extrémités de main courante

**Pour plus de sécurité nous vous conseillons d'ajouter des réflecteurs.**

Utilisable pour : Main courante PR-MC 22

Les réflecteurs seront ajoutés sur demande (à commander séparément)



## Embout main courante clipsable

pressé

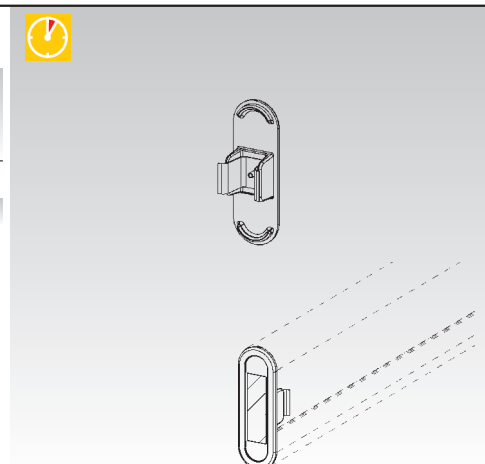
Réf. Art.	Couleur RAL	Code EAN	Poids 100 uni. pc kg	Colisage mini.
K23 PR-MC 22 KE/C	7032	966196	3,9	1 p.

pour couvrir les extrémités de main courante

**Pour plus de sécurité nous vous conseillons d'ajouter des réflecteurs.**

Utilisable pour : Main courante PR-MC 22

Les réflecteurs seront ajoutés sur demande (à commander séparément)



## Demi-embout main courante à riveter

pressé

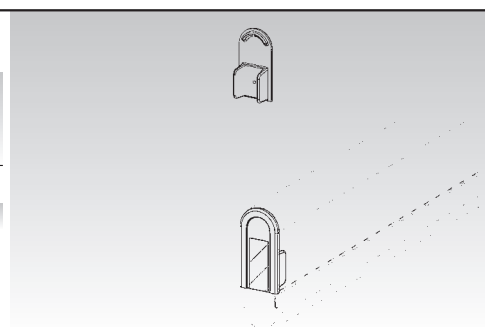
Réf. Art.	Couleur RAL	Code EAN	Poids 100 uni. pc kg	Colisage mini.
K23 PR-MC 22 KE/P	7032	966189	1,6	1 p.

pour couvrir les extrémités de main courante

**Pour plus de sécurité nous vous conseillons d'ajouter des réflecteurs.**

Utilisable pour : Main courante PR-MC 22

Les réflecteurs seront ajoutés sur demande (à commander séparément)



## Demi-embout main courante clipsable

pressé

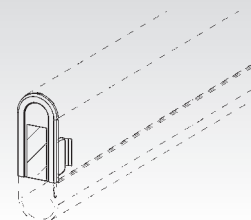
Réf. Art.	Couleur RAL	Code EAN	Poids 100 uni. pc kg	Colisage mini.
K23 PR-MC 22 KE/CP	7032	966202	1,8	1 p.

pour couvrir les extrémités de main courante

**Pour plus de sécurité nous vous conseillons d'ajouter des réflecteurs.**

Utilisable pour : Main courante PR-MC 22

Les réflecteurs seront ajoutés sur demande (à commander séparément)

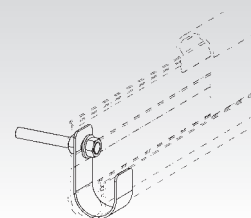


## Clame de maintien E30

inox

Réf. Art.	Code EAN	Poids 100 uni. pc kg	Colisage mini.
E3 PR-MC 22 HBV	966219	9	1 p.

Utilisable pour : Main courante PR-MC 22



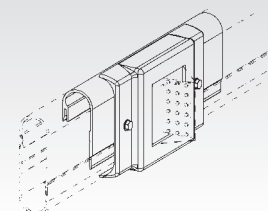
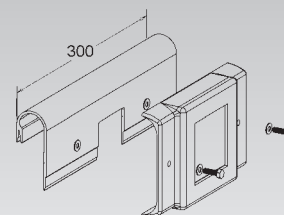
## Support d'éclairage

pressé

Réf. Art.	Couleur RAL	Code EAN	Poids 100 uni. pc kg	Colisage mini.
K23 PR-MC 22 BA	7032	966158	75	1 p.

pour l'affichage des issues de secours sur le profil de main courante

Utilisable pour : Main courante PR-MC 22



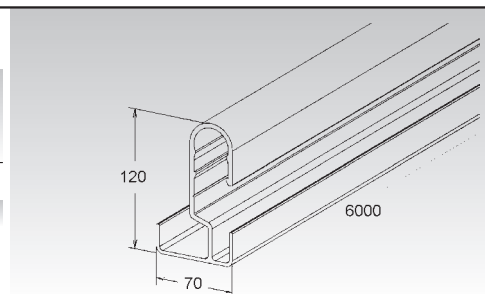
# SYSTÈME DE MAIN COURANTE MC

## Main courante

pultrudée, en 2 pcs, avec chemin de câble intégré

Réf. Art.	Couleur RAL	Longueur livraison	Code EAN	Poids 100 uni. m kg	Colisage mini.
K23 PR-MC 30	7032	6 m	965502	450	3 m

pour la pose séparée des câbles basse tension et haute tension

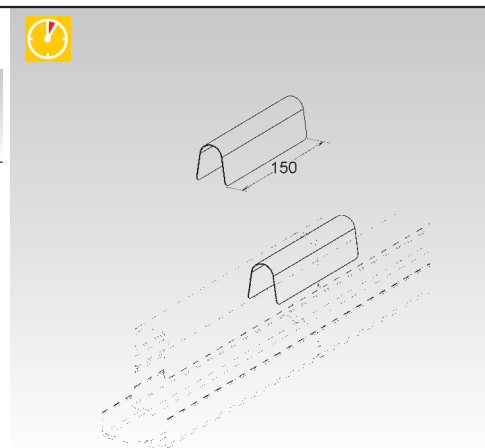


## Eclisse, clipsable

inox

Réf. Art.	Code EAN	Poids 100 uni. pc kg	Colisage mini.
E4 PR-MC 30 IH	966226	9	1 p.

Utilisable pour : Main courante PR-MC 30



## Demi-embout, clipsable

pressé, avec réflecteur sur demande

Réf. Art.	Couleur RAL	Code EAN	Poids 100 uni. pc kg	Colisage mini.
K23 PR-MC 30 KE	7032	966233	4,1	1 p.

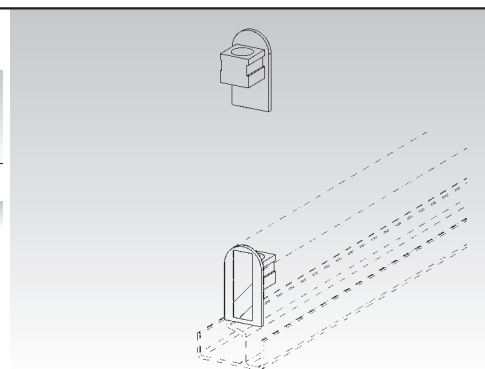
pour couvrir les extrémités de main courante

**Pour plus de sécurité nous vous conseillons d'ajouter des réflecteurs.**

Utilisable pour : Main courante PR-MC 30

Le demi-embout doit être riveté sur les côtés

Les réflecteurs seront ajoutés sur demande (à commander séparément)

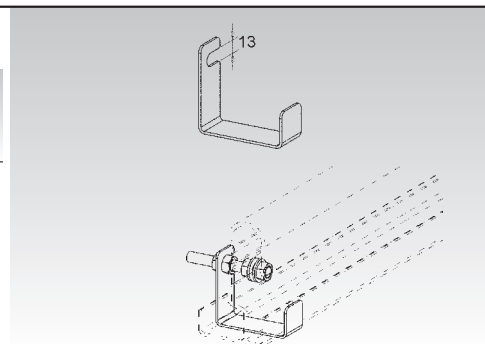


## Equerre de fixation murale E30

inox

Réf. Art.	Code EAN	Poids 100 uni. kg	Colisage mini.
E3 PR-MC 30 HBV	968404	135	1 m

Utilisable pour : Main courante PR-MC 30





# NOTES

