



Système
BK/BKS

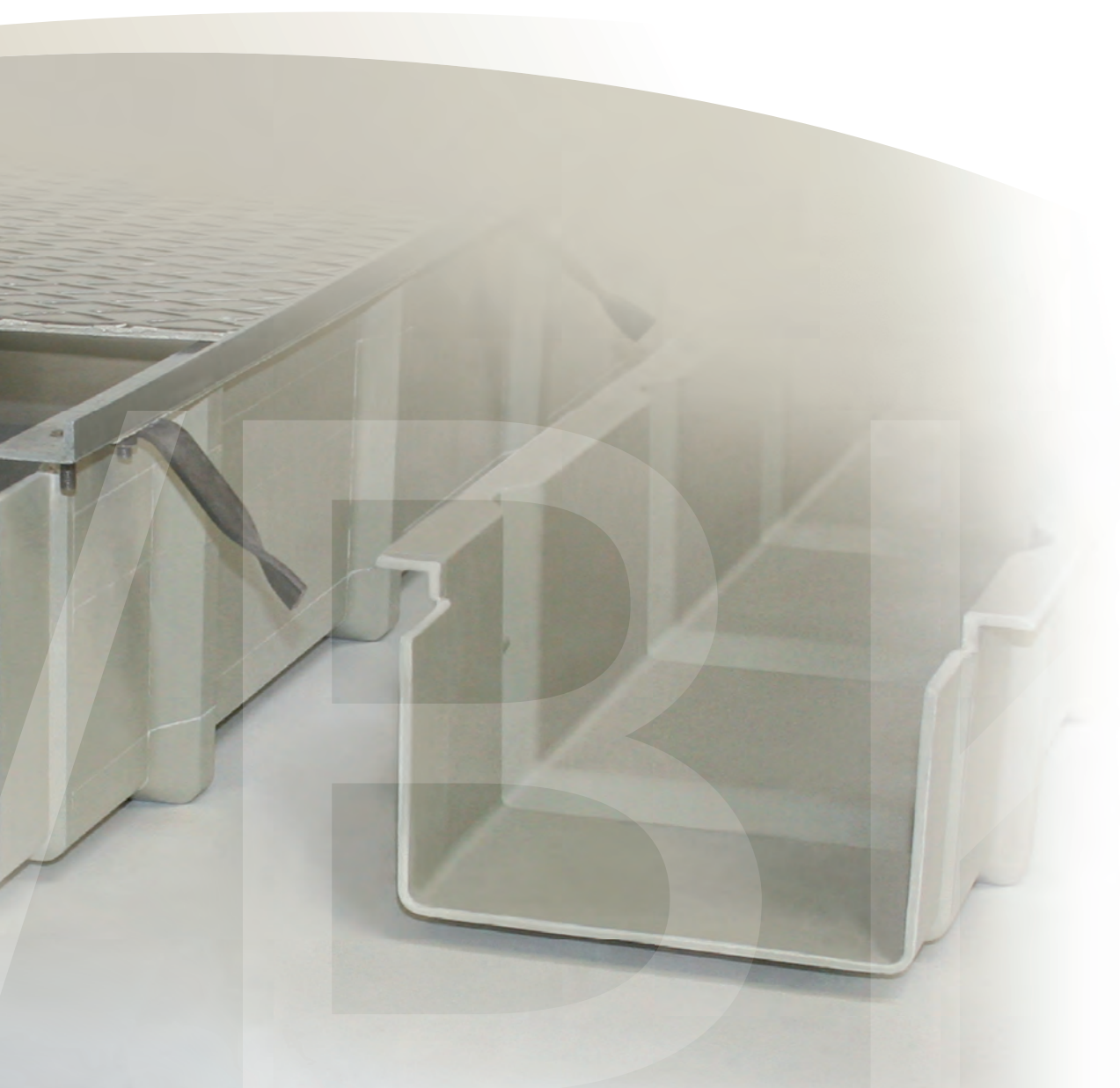
Système de caniveaux à câbles en hauteurs    

 Caniveaux à câbles

 Couvercles

 Séparations

 Accessoires



Le système de caniveaux à câbles PRV EBO Systems a été spécialement conçu pour une utilisation en extérieur, grâce à une installation rapide aussi bien dans le sol ou dans le béton.

Les socles sont livrés en longueur de 2.5 m, le raccordement se fait par manchonage et sans vis, ainsi l'installation peut se faire par un seul homme.

Le caniveau à câbles devra être prévu avec un système d'ancrage lors d'installation dans le béton. Dans des conditions de charges extrêmes les couvercles doivent être proposés en tôle striée et de différentes épaisseurs.

SYSTÈMES DE CANIVEAUX BK/BKS

Système des hauteurs disponibles

SYSTEME	Caniveau à câbles en PRV	BK	 109	 —	 109	 —
	Séparation pour caniveau PRV	BKT	 109	 —	 109	 —
	Chemins de câbles pour pose en caniveau	BKS	 —	 111	 —	 111
ACCESSOIRE	Couvercle pour caniveau à câbles	BKDR	110			
	Clip de fixation de couvercle	DF 94-4	110			
	Clip de fixation de couvercle	DF 94-C	110			
	Fixation de couvercle	DF M	110			
	 NOUVEAU Fixation de couvercle	DFUB	110			
	Couvercle de chemins de câbles en acier	BKDR	110			

Caniveau à câbles en PRV

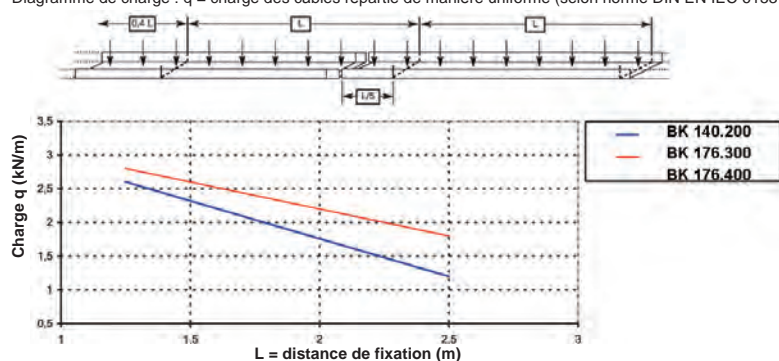
pressé, non perforé

Ref. Art.	Couleur RAL	Hauteur H	Hauteur H1	Largeur B	Largeur B1	Epaisseur mat. (t)	Code EAN	Poids 100 uni. m kg	Colisage mini.
K23 BK 140.200	7032	140	124	200	192	4	952991	300,64	2,5 m
K23 BK 176.300	7032	176	160	300	292	4	953004	406,30	2,5 m
K23 BK 176.400	7032	176	160	400	392	4	953011	467,70	2,5 m

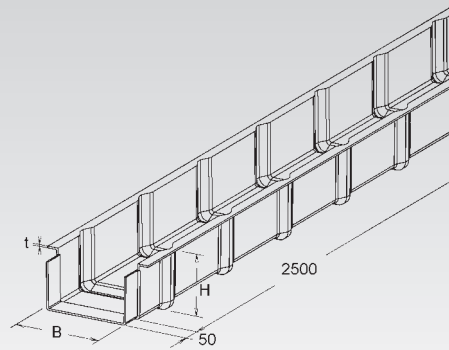
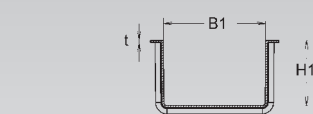
pour pose dans le sol et sur le sol

Montage rapide avec manchons, pas besoin de fixer les chemins de câbles avec des vis.

Diagramme de charge : q = charge des câbles répartie de manière uniforme (selon norme DIN EN IEC 61537)



Attention : la flèche des chemins de câbles a été mesurée avec un positionnement de l'éclisse à L/5 de la distance de fixation entre 2 consoles. Si cette distance n'est pas respectée, la flèche peut augmenter jusqu'à 30%.



Séparation pour caniveau PRV

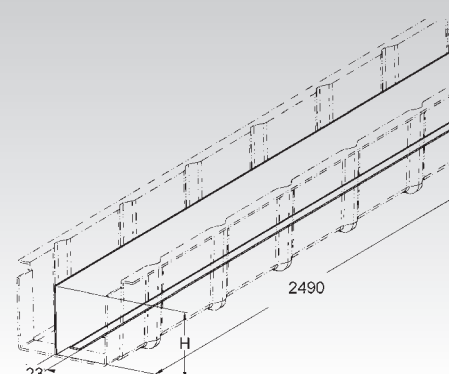
pressée

Ref. Art.	Couleur RAL	Hauteur H	Code EAN	Poids 100 uni. kg	Colisage mini.
K23 BKT 140	7032	107	057672	49	2,5 m
K23 BKT 140/M	7032	107	057689	50	2,5 m
K23 BKT 176	7032	143	057696	66	2,5 m
K23 BKT 176/M	7032	143	057719	67	2,5 m

pour la séparation des câbles avec différentes fonctions et/ ou pour la séparation des tensions

La séparation BKT... est livrée non-montée et à visser dans le fond du socle à l'aide de 1 boulon M 6x20 VA4 tous les 0,8 mètre.

La séparation BKT.../M peut être pré-montée en usine (rivetée), le positionnement est à définir au moment de la commande.



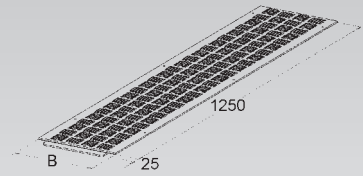
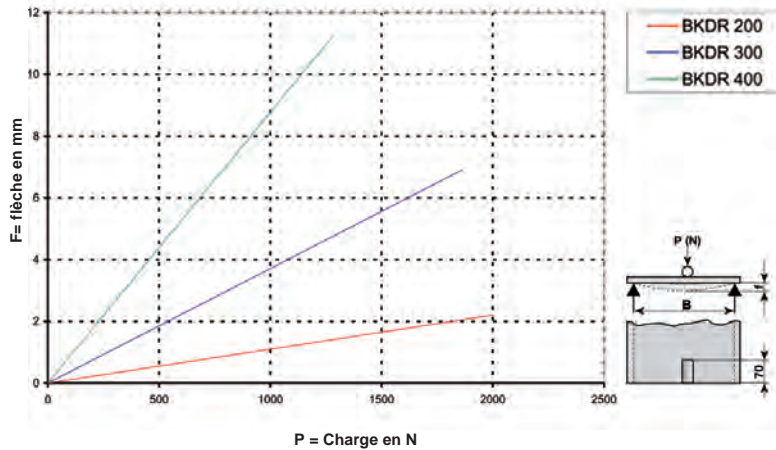
SYSTÈMES DE CANIVEAUX BK

Couvercle pour caniveau à câbles

pressé, avec couvercle maintenu par des éclisses, avec rainurage sur toute la surface

Réf. Art.	Couleur RAL	Largeur B	Épaisseur mat. (t)	Code EAN	Poids 100 uni. m kg	Colisage mini.
K23 BKDR 200	7032	250	4,5	956029	296	1,3 m
K23 BKDR 300	7032	350	4,5	956036	400	1,3 m
K23 BKDR 400	7032	450	4,5	948543	528	1,3 m

Utilisable pour : Caniveau pressé BK avec montant H140 mm et H176 mm.



Clip de fixation de couvercle

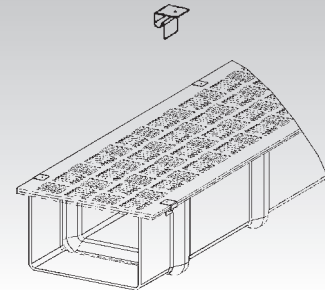
avec clip

Réf. Art.	Code EAN	Poids 100 uni. pc. kg	Colisage mini.
E4 DF 94-4 E4	948550	0,9	1 p.

pour fixation rigide des couvercles de caniveau

Besoin : 3 pièces par couvercle

Utilisable pour : couvercle pour caniveau BKDR 200-400



Clip de fixation de couvercle

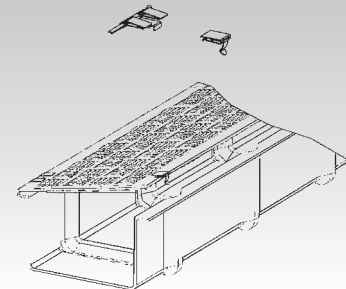
avec clip et charnière

Réf. Art.	Code EAN	Poids 100 uni. pc. kg	Colisage mini.
E4 DF 94-C E4	957866	10	1 p.

pour la fixation des couvercles de chemins de câbles

Besoin : 3 pièces par couvercle

Utilisable pour : couvercle des caniveaux à câbles BKDR 200-400



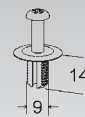
Fixation de couvercle

Réf. Art.	Code EAN	Poids 100 uni. pc. kg	Colisage mini.
K01 DF M	957927	0,2	50 p.

Utilisable pour : Couvertures de chemins de câbles KKD... et KPD...

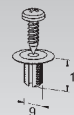
Couvercle des pièces de forme KKCD..., KKBD..., KKWD..., KKBAD..., KKBID..., KKETD..., KKSTD..., KKSSD..., KKRLD... und KKRRD..

Pour la fixation du couvercle, il est nécessaire de percer un trou de diamètre 8,2 mm. Dans des conditions difficiles, comme par exemple en cas de vents forts, il faudra augmenter le nombre de fixations.



Fixation de couvercle

Réf. Art.	Code EAN	Poids 100 uni. kg	Coli-sage mini.
E4 DFUB 5.5X19 E4	062065	0,64	



Utilisable pour : Couvercles de chemins de câbles KKD... et KPD...
Couvercle des pièces de forme KKCD..., KKBD..., KKWD..., KKBAD..., KKBID..., KKETD..., KKSTD..., KKSSD..., KKRLD... und KKRRD..

Pour la fixation du couvercle, il est nécessaire de percer un trou de diamètre 8,2 mm. Dans des conditions difficiles, comme par exemple en cas de vents forts, il faudra augmenter le nombre de fixations.

Chemins de câbles pour pose en caniveau

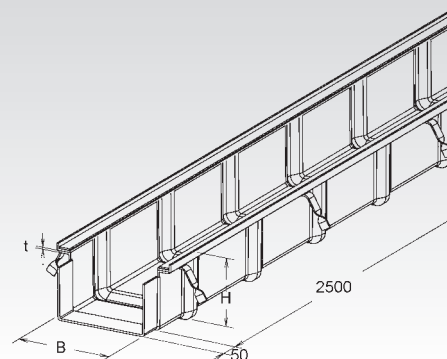
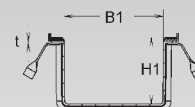
pressé, non perforé

Réf. Art.	Couleur RAL	Hauteur H mm	Hauteur H1 mm	Largeur B mm	Largeur B1 mm	Épaisseur mat. (t) mm	Code EAN	Poids 100 uni. m kg	Coli-sage mini.
K23 BKS 155.200	7032	155	131	200	192	4	962303	354,40	2,5 m
K23 BKS 191.300	7032	191	167	300	292	4	962310	462,02	2,5 m
K23 BKS 191.400	7032	191	167	400	392	4	962327	525,40	2,5 m

pour la pose sur le sol, la terre ou sur le béton

Attention: ancrage en béton orientable

Connexion rapide des chemins de câbles à l'aide des manchons, pas besoin de vis de fixation.



Couvercle de chemins de câbles en acier

avec couvercle en acier rainuré sur toute la surface

Réf. Art.	Largeur B mm	Épaisseur mat. (t) mm	Code EAN	Poids 100 uni. m kg	Coli-sage mini.
F BKDR 200-5 F	250	5	956043	1.089,1	1,3 m
F BKDR 300-5 F	350	5	956050	1.524,1	1,3 m
F BKDR 400-5 F	450	5	956067	1.955,9	1,3 m
F BKDR 200-8 F	250	8	956074	1.736,5	1,3 m
F BKDR 300-8 F	350	8	956081	2.430,6	1,3 m
F BKDR 400-8 F	450	8	956098	3.121,4	1,3 m

Utilisable pour : Caniveau pressé BKS lourd avec montant H155 mm et H191 mm.

