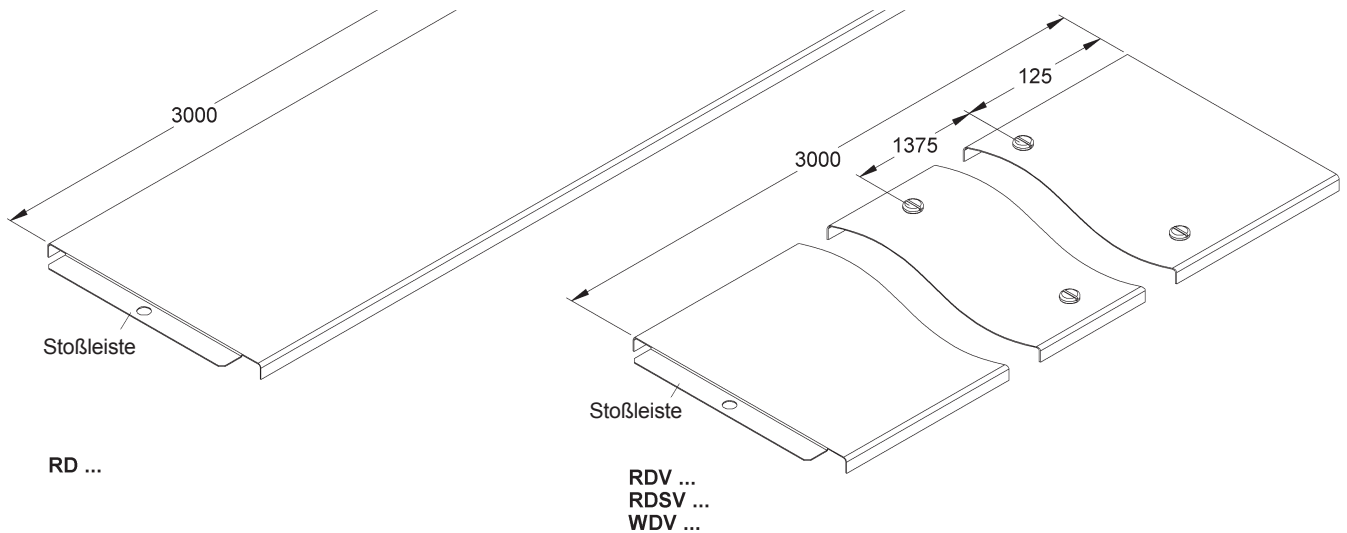


## OPTIMIERTES DECKELSYSTEM FÜR KABELTRASSEN

- . vermindert das Durchbiegen der Deckelenden am Deckelstoß
- . für größere Stabilität durch den Verbund mit den angrenzenden Deckel
- . verbessert die EMV-Eigenschaften des Systems
- . erhöht den Schutz gegen Eindringen von Schmutz an Deckelstößen
- . für mehr Zeitersparnis bei der Montage (4-Drehriegel statt 6)



Unser neues Deckelsystem bietet Ihnen viele Vorteile. Zur Optimierung wurde ein Großteil der **Kabelrinnen-/leitern-Deckel** und **Weitspannkabelrinnen-/leitern-Deckel** mit einer integrierten Stoßleiste ausgestattet. Das System beinhaltet Deckel mit und ohne Drehriegel.



## Montage:

Um einen Verbund der Deckel untereinander zu erhalten, wird das Originalende vom jeweils nächsten Deckel auf der Stoßleiste des vorherigen Deckels geklemmt. Somit lässt sich eine schnelle und einfache Montage der Deckel realisieren.

