

NX **CITO** LINE

1 Bauteil
3 Form-
stücke



MTCE... UNIVERSAL-FORMSTÜCK

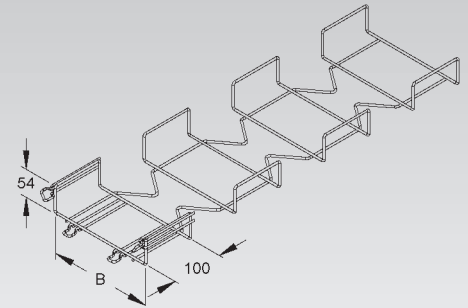
- . mit angeschweißtem Verbinder
- . für eine einfache und schnelle Montage ohne Werkzeug und ohne Schrauben
- . wird gerade geliefert
- . lässt sich zu drei verschiedenen Formstücken biegen
- . ermöglicht die Fertigung von horizontalen und vertikalen Richtungsänderungen
- . ist variabel einstellbar
- . hat eine elektrische Leitfähigkeit nach IEC 61 537
- . bietet Sicherheit für Monteure und Kabel

Bogen 90°, verstellbar

U-förmig, aus Stahldrähten punktgeschweißt, mit angeschweißtem Verbinder

Modell-Nr.	Breite B innen mm	EAN	Gewicht in kg pro 100 St.	Kleinste VPE
V MTCE 54.100 V	100	711512	30,55	4 St.
V MTCE 54.150 V	150	711536	34,76	4 St.
V MTCE 54.200 V	200	711550	54,45	4 St.
V MTCE 54.300 V	300	711574	106,80	4 St.
F MTCE 54.100 F	100	712311	33,61	4 St.
F MTCE 54.150 F	150	712335	38,24	4 St.
F MTCE 54.200 F	200	712359	59,90	4 St.
F MTCE 54.300 F	300	712373	117,48	4 St.
E3 MTCE 54.100 E3	100	713424	30,75	4 St.
E3 MTCE 54.150 E3	150	713431	34,98	4 St.
E3 MTCE 54.200 E3	200	713455	54,80	4 St.
E3 MTCE 54.300 E3	300	713462	107,48	4 St.
E4 MTCE 54.100 E4	100	714315	31,06	4 St.
E4 MTCE 54.150 E4	150	714322	35,34	4 St.
E4 MTCE 54.200 E4	200	714339	55,35	4 St.
E4 MTCE 54.300 E4	300	714346	108,57	4 St.

54

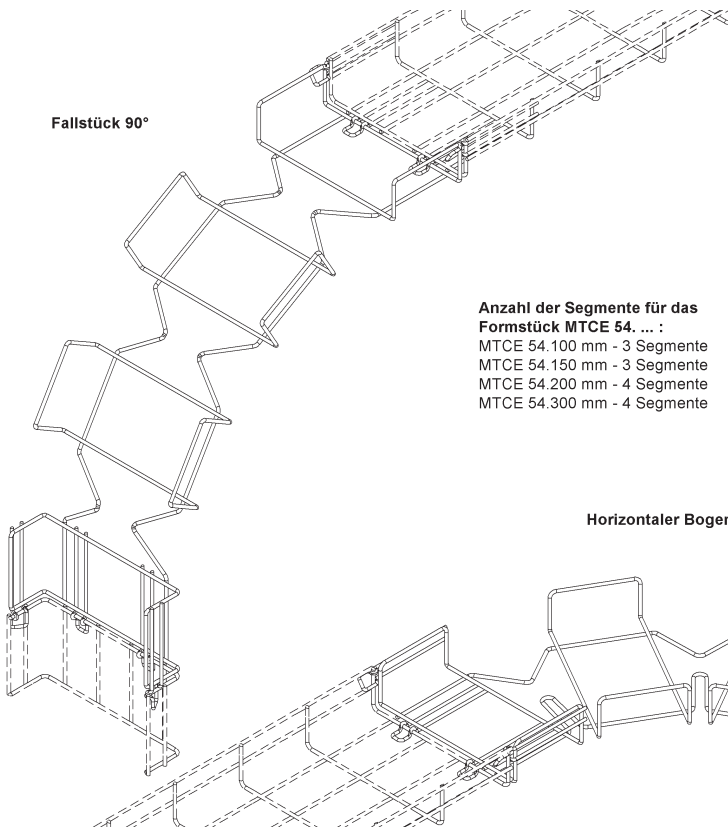


Verwendbar für: Gitterrinnen MTC 54...

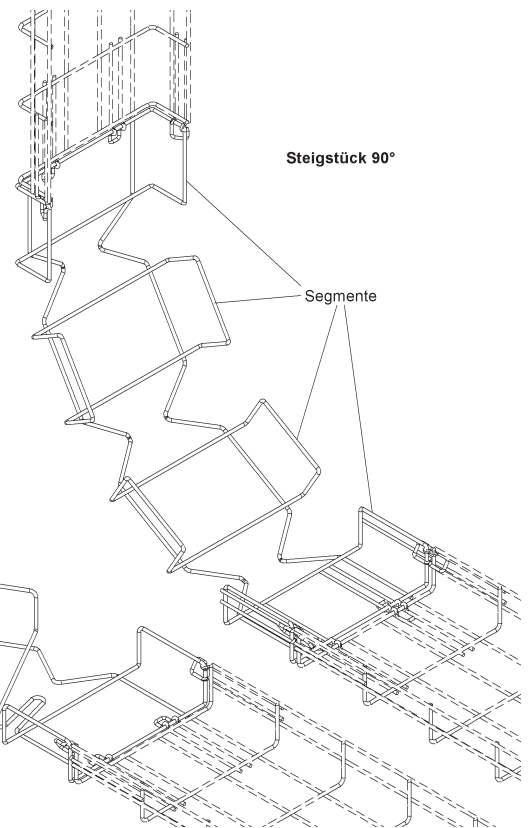
Bogen 90° MTCE 54... E4 auf Anfrage.

zur Herstellung von vertikalen und horizontalen Richtungsänderungen von Gitterrinnenmontagen der MTC 54...

Fallstück 90°



Steigstück 90°



Anzahl der Segmente für das Formstück MTCE 54. ... :

- MTCE 54.100 mm - 3 Segmente
- MTCE 54.150 mm - 3 Segmente
- MTCE 54.200 mm - 4 Segmente
- MTCE 54.300 mm - 4 Segmente

Horizontaler Bogen 90°

