

Streamline
HD
(Hygienic Design)



CH... KABELTRÄGER

- . gewährleistet eine geordnete Kabelmontage ohne zusätzliche Kabelbinder
VORTEIL: Optimale Lebensmittelsicherheit, kein Risiko auf Fremdkörper
- . besticht durch eine offene Bauweise
VORTEIL: Optimale Reinigungsfähigkeit
- . reduziert die Montage- und Demontagezeit erheblich (bis zu 50%)
- . lässt auch nachträglich benötigte Kabel schnell befestigen
- . ermöglicht eine einfache Änderung der Kabelführung
- . ist besonders geeignet für einen Einsatz im Maschinen- und Anlagenbau im Hochhygienebereich der Lebensmittelindustrie

Kabelträger

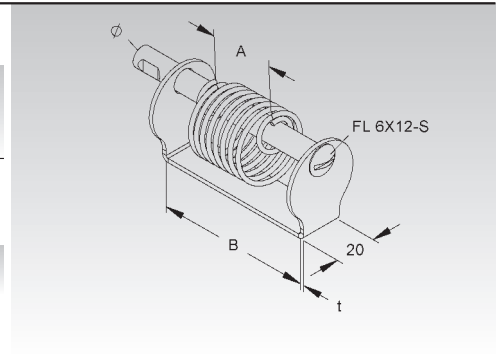
Hygienic Design

Modell-Nr.	Breite B	Tiefe T	für Kabel-Ø	max. Anzahl der Kabel	EAN	Gewicht in kg pro 100 St.	Kleinste VPE
	mm	mm	mm				
★ E3 CH 50 E3	50	20	4 - 10	1 - 4	178919	11	1 St.
★ E3 CH 75 E3	75	20	4 - 10	6 - 7	178926	14	1 St.
★ E3 CH 150 E3	150	30	4 - 10	12 - 16	178896	32	1 St.

zur schnellen und einfachen Fixierung von Kabeln an Maschinen und Anlagen im Hygienebereich zur Verlegung der Kabel im Reinigungsabstand von 2 mm

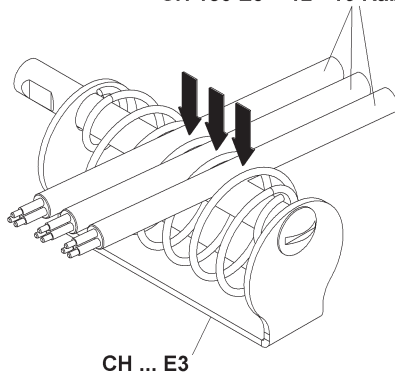
Empfohlener Befestigungsabstand max. 400 mm

Die stufenlose Anbindung an Maschinen und Bauteile erfolgt direkt durch das Anschweißen.

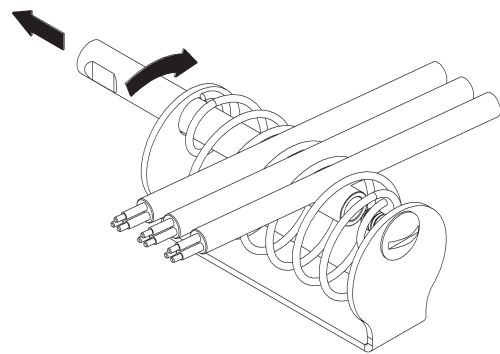


1.

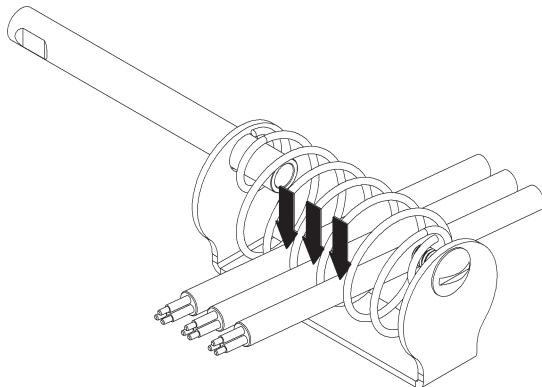
CH 50 E3 = 4 Kabel Ø 4 - 10 mm
 CH 75 E3 = 6 - 7 Kabel Ø 4 - 10 mm
 CH 150 E3 = 12 - 16 Kabel Ø 4 - 10 mm



2.



3.



4.

