



Niedax GmbH & Co. KG  
Herrn Dirk Schäfer  
Asbacher Str. 141  
53545 Linz

<b>Schreiben</b>	<b>19060/2011</b>
Unsere Zeichen:	(3316/592/11)-CM
Kunden-Nr.:	1533
Sachbearbeiter:	Herr Maertins
Abteilung:	BS
Kontakt:	0531-391-8265 c.maertins@ibmb.tu-bs.de
Ihre Zeichen:	Hr. Schäfer
Ihre Nachricht vom:	-
Datum:	03.11.2011

## **Brandschutztechnische Bewertung von Stahlsammelhaltern SHS 15 und SHS 30 im Hinblick auf die Führung von Leitungsanlagen im Bereich von Zwischendecken in notwendigen Fluren gemäß Muster-Leitungsanlagenrichtlinien (MLAR) Abschnitt 3.5.3**

3 Anlagen

Sehr geehrte Damen und Herren,

mit dem Gespräch vom 17.08.2010 wurde die MPA Braunschweig durch die Niedax GmbH & Co. KG beauftragt, eine gutachterliche Stellungnahme zum Brandverhalten von Stahlsammelhaltern SHS 15 und SHS 30 im Hinblick auf die Ausführung von Leitungsanlagen in Zwischendeckenbereichen von notwendigen Fluren zu erstellen. Diese Bewertung bezieht sich auf Abschnitt 3.5.3 der MLAR (Fassung November 2005).

### **1 Beschreibung der Stahlsammelhalter**

Bei den Stahlsammelhaltern SHS 15 und SHS 30 handelt es sich um Kabelsammelhalter mit Verschlusslaschen zur Führung von Leitungsanlagen. Die Stahlsammelhalter sollen in einem Befestigungsabstand von  $a \leq 600$  mm montiert werden, wobei die Sammelhalter SHS 15 mit einer Kabelast von 2,2 kg/m und die Sammelhalter SHS 30 mit einer Kabelast von max. 4,5 kg/m belastet und anschließend geschlossen werden.

Dieses Dokument darf nur vollständig und unverändert weiterverbreitet werden. Auszüge oder Kürzungen bedürfen der schriftlichen Genehmigung der MPA Braunschweig. Von der MPA nicht veranlasste Übersetzungen dieses Dokuments müssen den Hinweis „Von der Materialprüfanstalt für das Bauwesen, Braunschweig, nicht geprüfte Übersetzung der deutschen Originalfassung“ enthalten. Dokumente ohne Unterschrift haben keine Gültigkeit. Dieses Dokument wird unabhängig von erteilten bauaufsichtlichen Anerkennungen erstellt und unterliegt nicht der Akkreditierung.

Auf eine weitere Beschreibung der Stahlsammelhalter wird verzichtet und auf die Anlagen 1 bis 3 zu dieser Bewertung verwiesen.

## **2 Brandschutztechnische Bewertung der Stahlsammelhalter**

Gemäß Abschnitt 3.5.3 der MLAR (Fassung November 2005) wird gefordert, dass bei der Führung von Installationen in Zwischendeckenbereichen brandschutztechnisch relevanter Unterdecken die besonderen Anforderungen hinsichtlich der brandsicheren Befestigung der im Bereich zwischen den Geschoßdecken und Unterdecken verlegten Leitungen entsprechend zu beachten sind, damit eine negative Beeinträchtigung durch herabstürzende Bauteile bei einer Klassifizierung der Unterdecke von oben ausgeschlossen werden kann.

Die gemäß Abschnitt 1 beschriebenen Sammelhalterungen SHS 15 und SHS 30 wurden in Brandprüfungen an Kabelanlagen mit integriertem Funktionserhalt nach DIN 4102-12 geprüft. Hierbei wurden die Sammelhalterungen in einem Achsabstand von  $a \leq 600$  mm ausgeführt. Die maximale Belastung der Sammelhalterungen SHS 30 betrug hier 4,5 kg/m. Die Brandprüfungen wurden über einen Zeitraum von mind. 90 Minuten bei einer Brandbeanspruchung nach der Einheitstemperaturkurve (ETK) gemäß DIN 4102-2 durchgeführt, ohne dass hier ein Versagen der Sammelhalterungen hinsichtlich Tragfähigkeit aufgetreten ist. Somit bestehen in brandschutztechnischer Hinsicht keine Bedenken, die in Abschnitt 1 beschriebenen und in den Anlagen 1 bis 3 dargestellten Sammelhalterungen unter den dort genannten Randbedingungen auszuführen, ohne dass eine negative Beeinträchtigung von darunterliegenden brandschutztechnisch relevanten Unterdecken zu befürchten ist.

Dies gilt jedoch nur, sofern die Verankerung der Sammelhalter in den Wänden bzw. Decken mit entsprechenden brandschutztechnisch nachgewiesenen Befestigungsmitteln erfolgt. Dübel müssen für den Untergrund und die Anwendung geeignet sein und den Angaben gültiger allgemeiner bauaufsichtlicher Zulassungen (abZ) des Deutschen Instituts für Bautechnik, Berlin bzw. einer europäisch technischen Zulassung (ETA), entsprechen. Sofern die Zulassung keine Aussagen zum Brandverhalten der Befestigungsmittel trifft, sind diese mit  $2h_{ef}$  (doppelte Setztiefe) - mindestens jedoch 6 cm tief – und einer maximalen rechnerische Zugbelastung je Dübel von 500 N (vgl. DIN 4102-4: 1994-03, Abschnitt 8.5.7.5) einzubauen. Die effektive Setztiefe ( $h_{ef}$ ) ist der gültigen Zulassung zu entnehmen. Alternativ dürfen Dübel verwendet werden, deren brandschutztechnische Eignung durch ein allgemeines bauaufsichtliches Prüfzeugnis belegt ist oder deren Eignung durch einen brandschutztechnischen Nachweis (z.B. Prüfung und Beurteilung durch eine anerkannte Prüfstelle) erbracht wurde.

Dübel sind entsprechend den Technischen Unterlagen (Montagerichtlinien) in der Regel entsprechend den Vorgaben in der Zulassung (abZ oder ETA) bzw. im allgemeinen bauaufsichtlichen Prüfzeugnis (abP) einzubauen. In jedem Fall muss die Eignung der Dübel für den Untergrund und die Anwendung auch für den kalten Einbauzustand nachgewiesen werden.

Weiterhin ist ein Mindestabstand von der Unterseite der Sammelhalterungen bis zur Oberseite der Unterdecken von 50 mm zu gewährleisten, damit im Brandfall durch Längenänderung und Verformung der Sammelhalterung die Unterdecke nicht belastet bzw. zerstört wird.

### 3 Besondere Hinweise

Diese brandschutztechnische Bewertung gilt nur, wenn die Ausführung der Sammelhalter SHS 15 und SHS 30 entsprechend Abschnitt 1 bzw. den Anlagen 1 bis 3 zu dieser brandschutztechnischen Bewertung erfolgt.

Kabelanlagen mit integrierten Funktionserhalt nach DIN 4102-12 müssen gesondert durch ein gültiges allgemeines bauaufsichtliches Prüfzeugnis nachgewiesen werden.

Die Gültigkeit dieser Stellungnahme endet am 03.11.2016. Eine Veränderung der Gültigkeit kann in Abhängigkeit von Stand der Technik erfolgen.

Mit freundlichen Grüßen

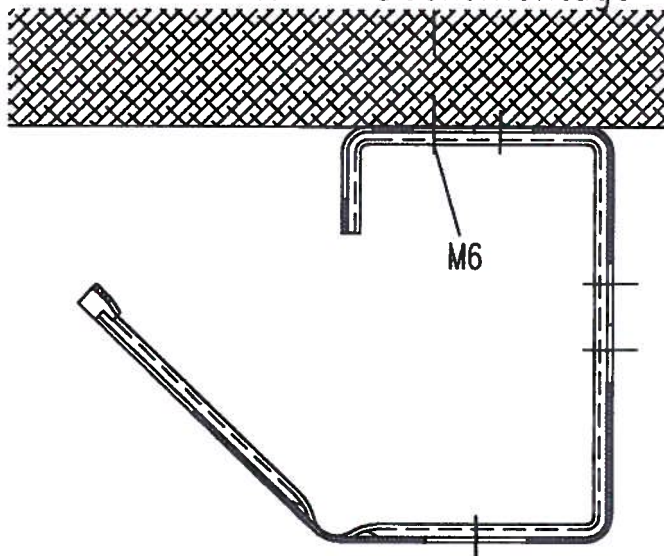


i. A.  
ORR Dr.-Ing. Blume  
Stellv. Abteilungsleiter

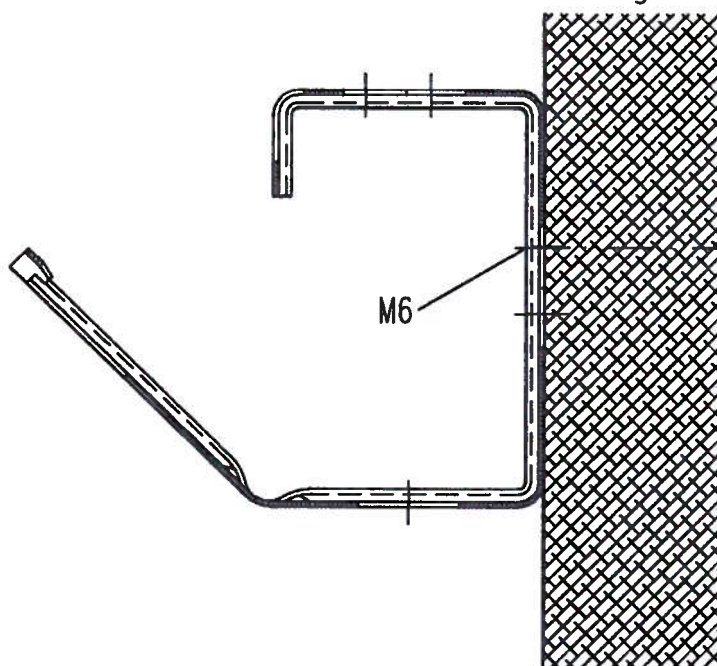


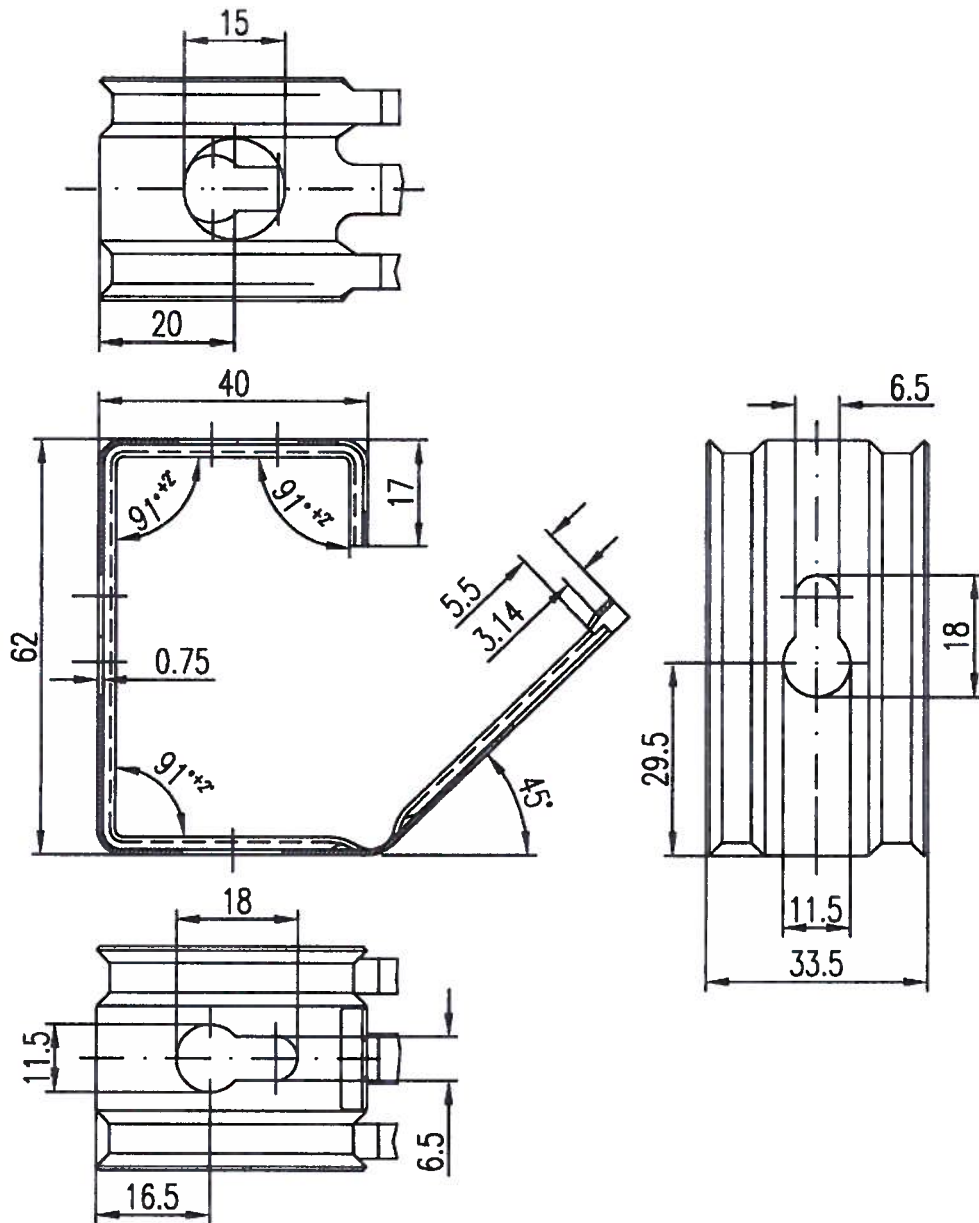
i. A.  
Dipl.-Ing. Maertins  
Sachbearbeiter

### Sammelhalter – Deckemontage



### Sammelhalter – Wandmontage



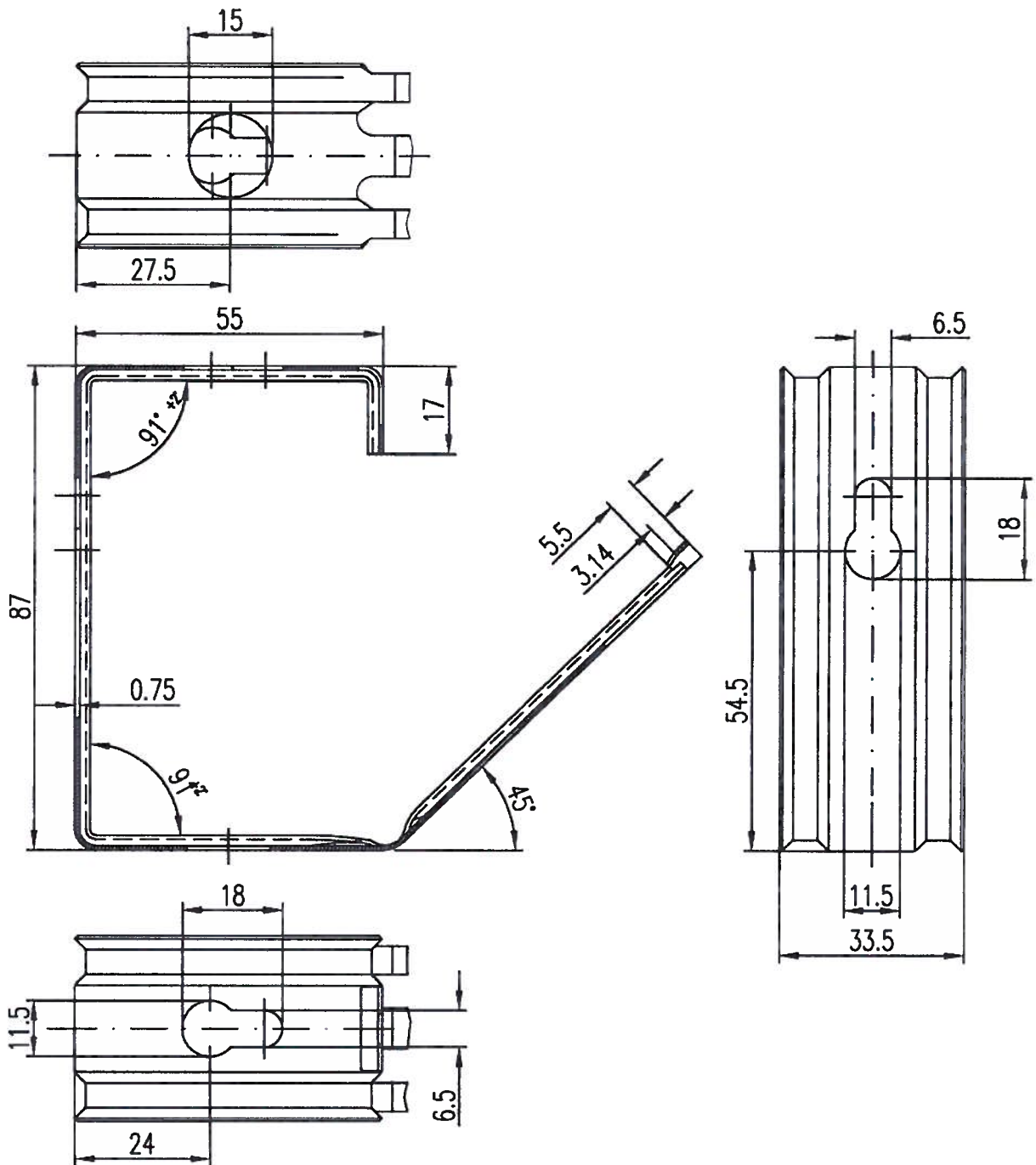


**NIEDAX**  
GmbH & Co. KG  
Linz/Rhein

Verwendung:

Sammelhalter / Stahl  
Mod.-Nr. SHS 15

Ausgabe vom: 04.11.2011



**NIEDAX**  
GmbH & Co. KG  
Linz/Rhein

Verwendung:

Sammelhalter / Stahl  
Mod.-Nr. SHS 30

Ausgabe vom: 04.11.2011