

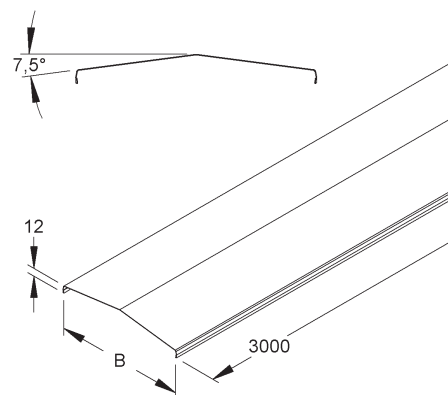
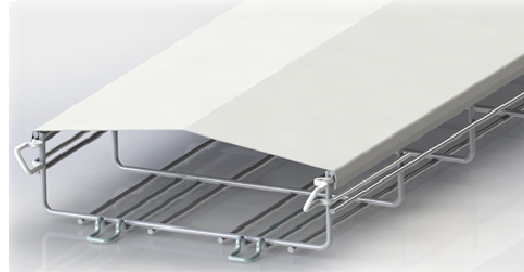
Einführung Gitterrinnendeckel MTCC...

01.06.2017

Der neue **Gitterrinnendeckel MTCC...** in Dachform, mit einem Neigungswinkel von $7,5^\circ$, wird durch Aufrasten auf U-förmige Gitterrinnen verwendet.

Der MTCC... wurde auf Basis des derzeitigen Gitterrinnendeckels GRD... entwickelt und wird diesen ablösen. Somit können wir unseren Kunden auch zukünftig ein abgerundetes Produktspektrum im Segment Gitterrinne MTC... anbieten.

Der Gitterrinnendeckel MTCC... ist in den Größen 50 - 600 mm und den Varianten S, F und E3 verfügbar. Die Materialvariante E4 ist auf Anfrage erhältlich.



S Stahl, bandverzinkt nach DIN EN 10346

F Stahl, tauchfeuerverzinkt
nach DIN EN ISO 1461 (Ersatz für DIN 50 976),
Verbindungselemente: tauchfeuerverzinkt nach DIN EN ISO 10684

E3 Edelstahl Werkstoff Nr.: 1.4301, 1.4303

E4 Edelstahl Werkstoff Nr.: 1.4401, 1.4404