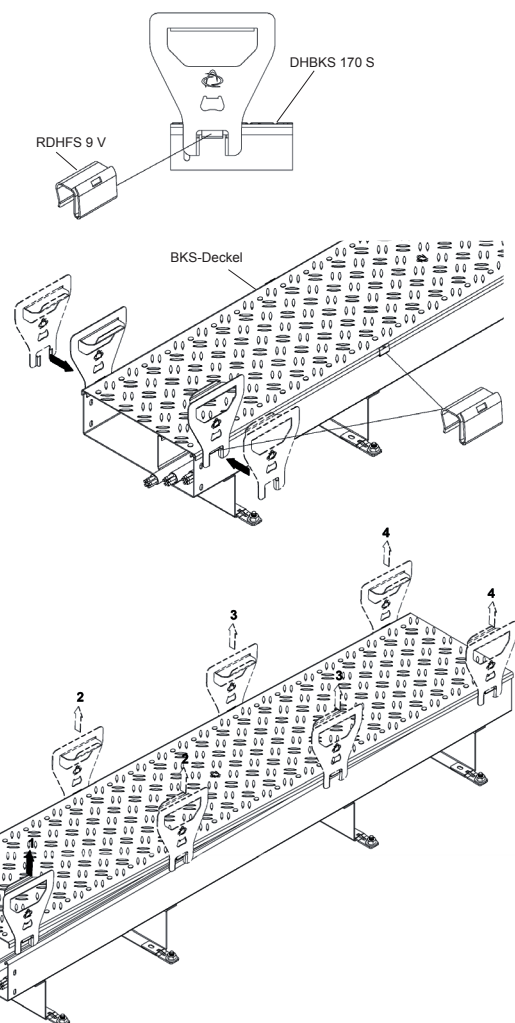


## Einführung Deckelheber DHBKS 170 S für BKS

26.04.2017

Der **Deckelheber DHBKS 170 S** ist ein praktikables Werkzeug zum Abheben von BKS-Deckel mit Haltefedern.

Den Deckelheber direkt an beide Seiten der Deckelhaltefeder positionieren. Durch gleichmäßiges abziehen wird der Deckel samt Haltefeder vom Kabelkanal entfernt. Dies geschieht paarweise an allen Befestigungspunkten bis der Deckel komplett vom Kabelkanal gelöst ist.



**S** Stahl, bandverzinkt nach DIN EN 10346