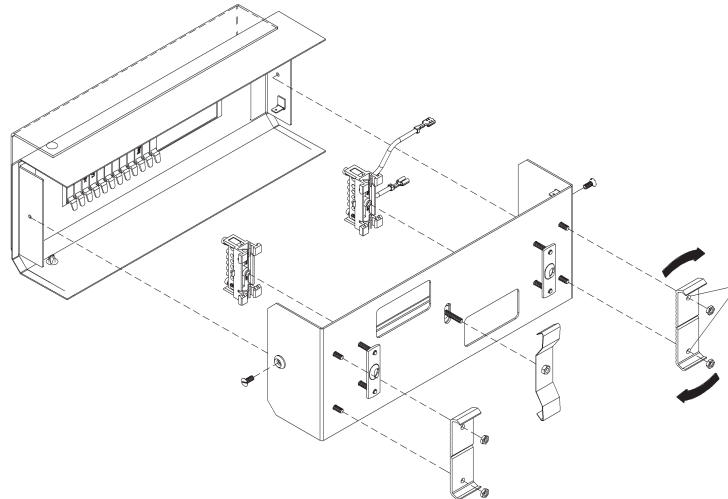


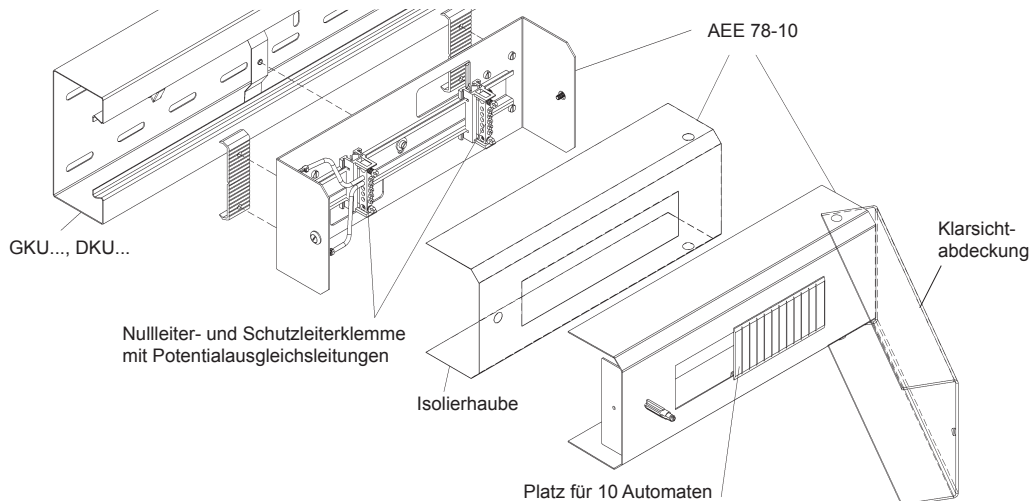
MONTAGEANLEITUNG für die Automateinbaueinheit AEE 78-10 C

Für den Einsatz im GKU 110-78T... und DKU 170-78T.

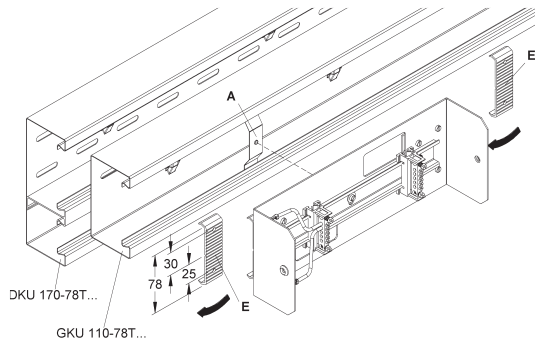
Die vormontierten Arretierungsstege lösen, um 180° drehen und wieder festschrauben (Lochungen asymmetrisch).



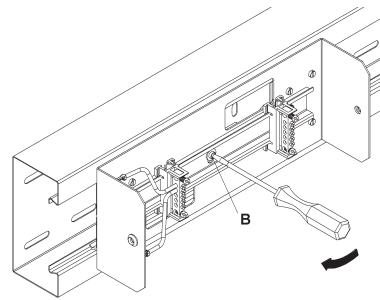
**Aufrasten der Automateinheit
AEE 78-10 C**



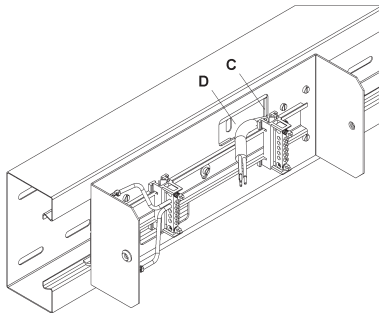
1. Die Haltefeder (A) in den Kanal einsetzen. Bei der Montage auf **DKU 170-78T...** und **GKU 110-78T...** müssen die Arretierstege (E) gedreht werden, damit die Einheit oben nicht über den Kanal steht.



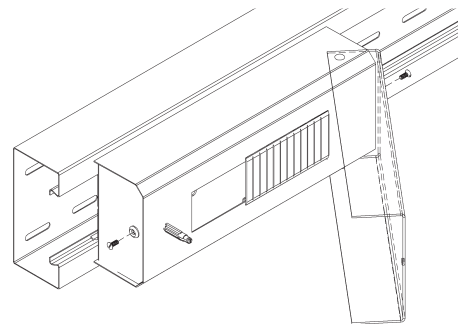
2. Das Unterteil der Automateninheit auf den Kanal aufrasten und mit der Haltefeder (A) verschrauben (Schraube B).



3. Kabel unter der Zugentlastung (C) durch die Einführungsöffnung (D) in die Einheit führen und verdrahten.



4. Oberteil aufsetzen und verschrauben.



Darstellung der rückwertigen Ansicht der Automaten Einbaueinheit AEE 78-10 C

