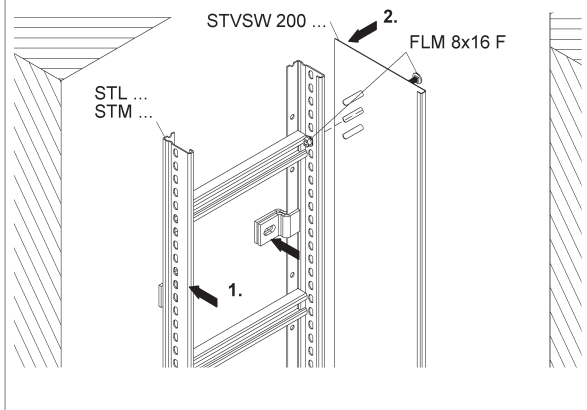


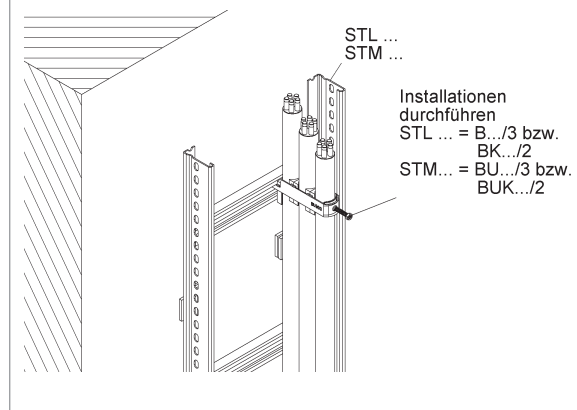
MONTAGEANLEITUNG Steigetrasseverkleidung STW

für wandmontierte Steigetrasse STL... und STM...

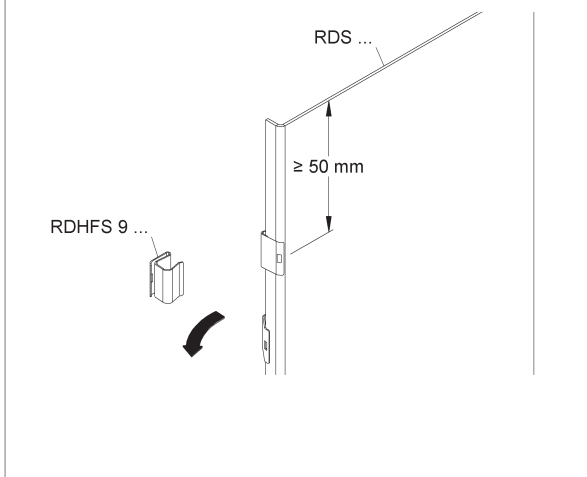
1. Die Montage der Steigetrasseverkleidung erfolgt an bereits montierten Steigetrasse STL.../STM... . Die Seitenteile (2.) am Holm der Steigetrasse ausrichten und mit den Flachrundschrauben FLM 8x16 F verbinden.



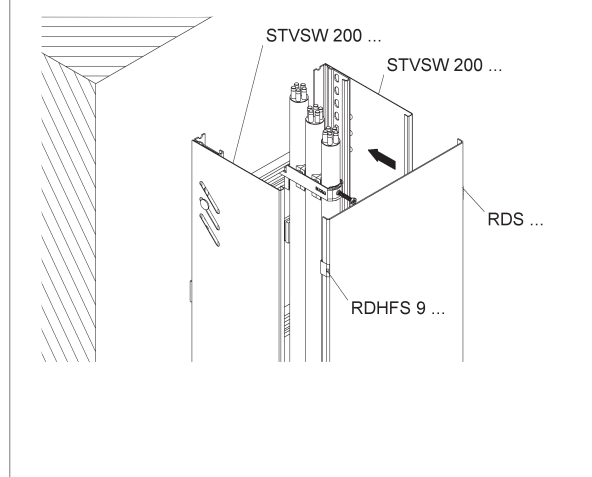
2. Die Fertiginstallation durchführen...



3. Die Deckelhaltefeder RDHFS 9... an der unteren Kante der Deckelkontur ansetzen und mit einer 90° Drehung aufschieben. Bei der Befestigung ist darauf zu achten, dass ein Mindestabstand von 50 mm zum Deckelanfang/-ende eingehalten werden muss.



4. Nach Fertigstellung der Installation wird der Deckel RDS... mit den Deckelhaltefedern RDHFS 9... auf die vormontierten Seitenteile STVSW 200... aufgerastet.



Bedingt durch äußere Einflüsse, wie z.B. Windlasten, ist eine Verwendung im Außenbereich nur mit einer zusätzlichen Sicherung (selbstsichernde Schrauben, Stahlband etc.) möglich.