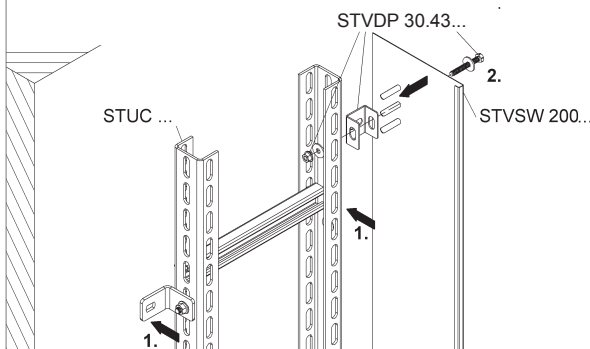


MONTAGEANLEITUNG

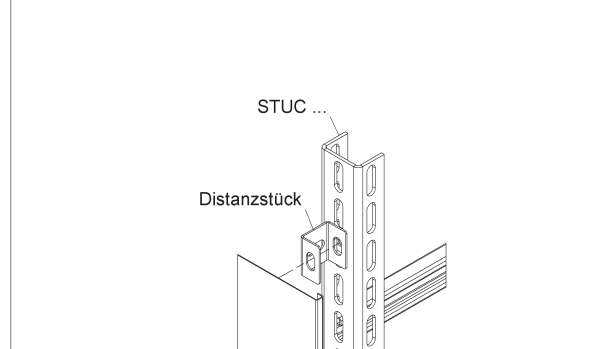
Steigetrasseverkleidung STVWA

für wandmontierte Steigetrasse STUC...

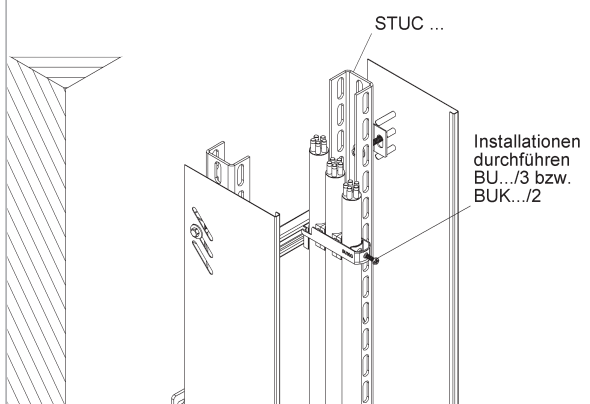
1. Die Montage der Steigetrasseverkleidung erfolgt an bereits montierten Steigetrasse STUC... (1.). Die Seitenteile STVSW 200... (2.) werden bauseits mit dem Zubehörset STVDP 30.43... an den Holm der Steigetrasse angebracht, ausgerichtet und befestigt.



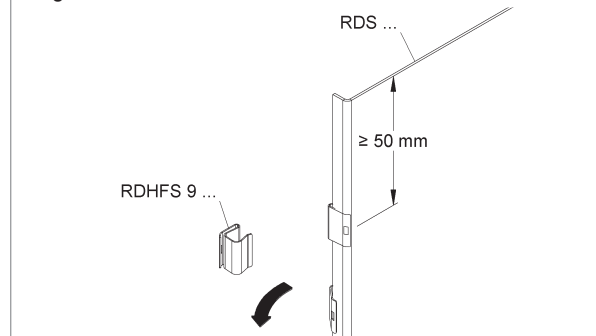
2. Bei der Befestigung der Steigetrasseverkleidung STVWA... und STVFA... an Steigetrasse STUC... ist das Distanzstück entsprechend anzuordnen, so dass die Befestigung durch die **beiden Langlöcher** der Seitenteile des Distanzstückes erfolgen kann.



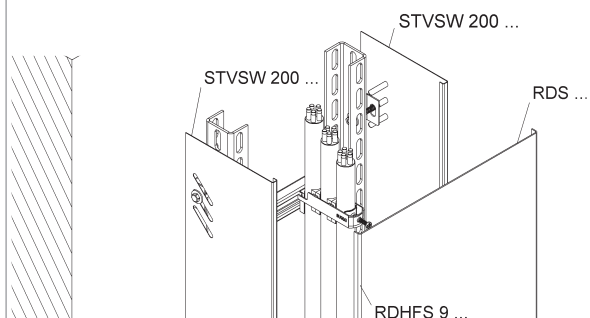
3. Die Fertiginstallation durchführen...



4. Die Deckelhaltefeder RDHFS 9... an der unteren Kante der Deckelkontur ansetzen und mit einer 90° Drehung aufschieben. Bei der Befestigung ist darauf zu achten, dass ein Mindestabstand von ≥ 50 mm zum Deckelanfang/-ende eingehalten werden muss.



5. Nach Fertigstellung der Installation wird der Deckel RDS... mit den Deckelhaltefedern RDHFS 9... auf die vormontierten Seitenteile STVSW 200... aufgerastet.



Bedingt durch äußere Einflüsse, wie z.B. Windlasten, ist eine Verwendung im Außenbereich nur mit einer zusätzlichen Sicherung (selbstsichernde Schrauben, Stahlband etc.) möglich.