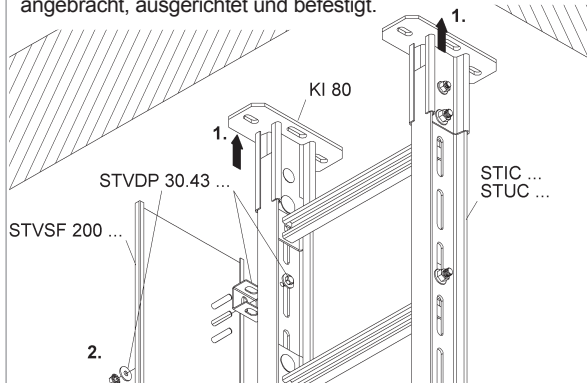


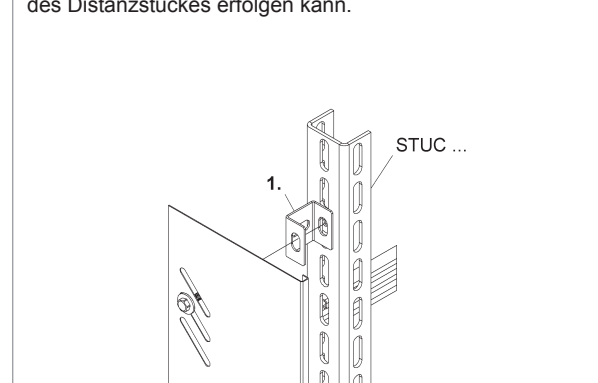
# MONTAGEANLEITUNG Steigtrassenverkleidung STVFA

für freistehend montierte Steigtrassen STUC... und STIC...

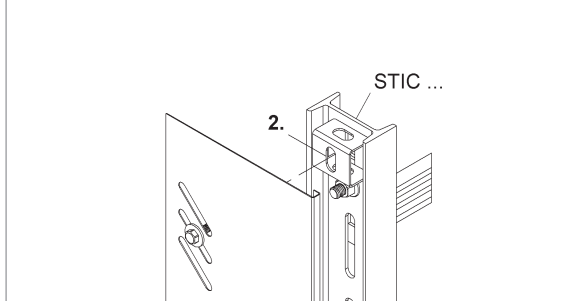
**1.** Die Montage der Steigtrassenverkleidung erfolgt an bereits montierten Steigtrassen STUC.../STIC... (1.). Die Seitenteile STVSF 200... (2.) werden bauseits mit dem Zubehörset STVDP 30.43... an den Holm der Steigtrasse angebracht, ausgerichtet und befestigt.



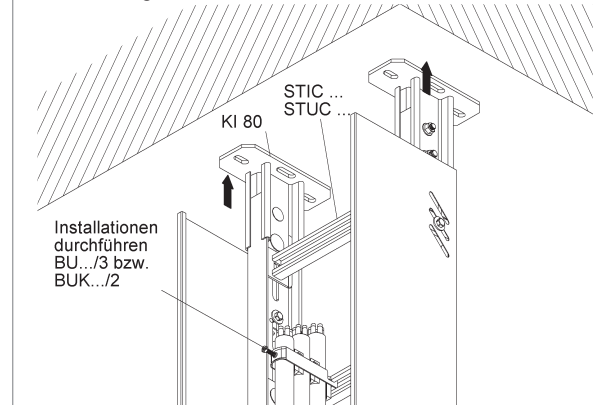
**2.** Bei der Befestigung der Steigtrassenverkleidung STVWA... und STVFA... an Steigtrassen STUC... ist das Distanzstück entsprechend anzuordnen (1.), so dass die Befestigung durch die **beiden Langlöcher** der Seitenteile des Distanzstückes erfolgen kann.



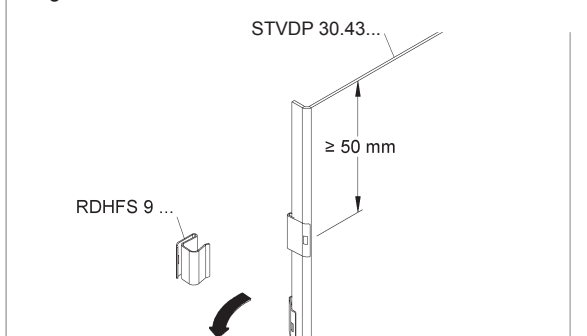
**3.** Bei der Befestigung der Steigtrassenverkleidung STVWA... und STVFA... an Steigtrassen STIC... ist das Distanzstück entsprechend anzuordnen (2.), so dass die Befestigung durch **die Rückenlochung** des Distanzstückes erfolgen kann.



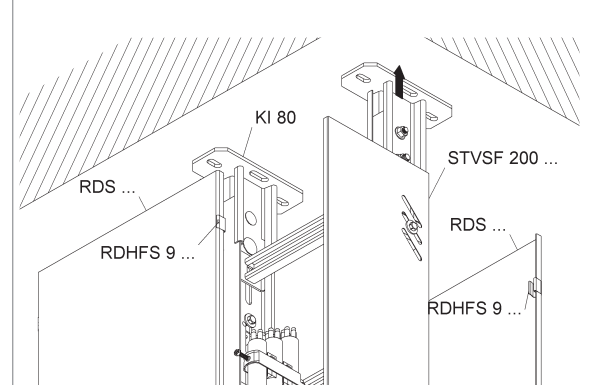
**4.** Die Fertiginstallation durchführen...



**5.** Die Deckelhaltefedern RDHFS 9... an der unteren Kante der Deckelkontur ansetzen und mit einer 90° Drehung aufschieben. Bei der Befestigung ist darauf zu achten, dass ein Mindestabstand von  $\geq 50$  mm zum Deckelanfang/-ende eingehalten werden muss.



**6.** Nach Fertigstellung der Installation werden die Deckel RDS... mit den Deckelhaltefedern RDHFS 9... auf die vormontierten Seitenteile STVSF 200... aufgerastet.



Bedingt durch äußere Einflüsse, wie z.B. Windlasten, ist eine Verwendung im Außenbereich nur mit einer zusätzlichen Sicherung (selbstsichernde Schrauben, Stahlband etc.) möglich.