

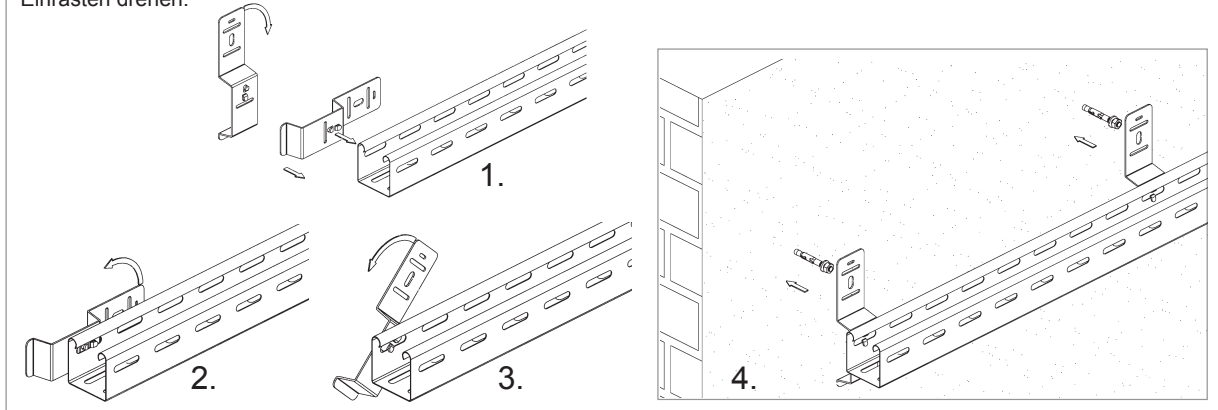
## MONTAGEANLEITUNG

### Universeller Befestigungsbügel RMB 50/75

für gelochte Minirinnen bis zu einer Rinnenbreite von max. 75 mm,  
für eine separate Führung von Datenkabeln, schraubenlose Wandbefestigung

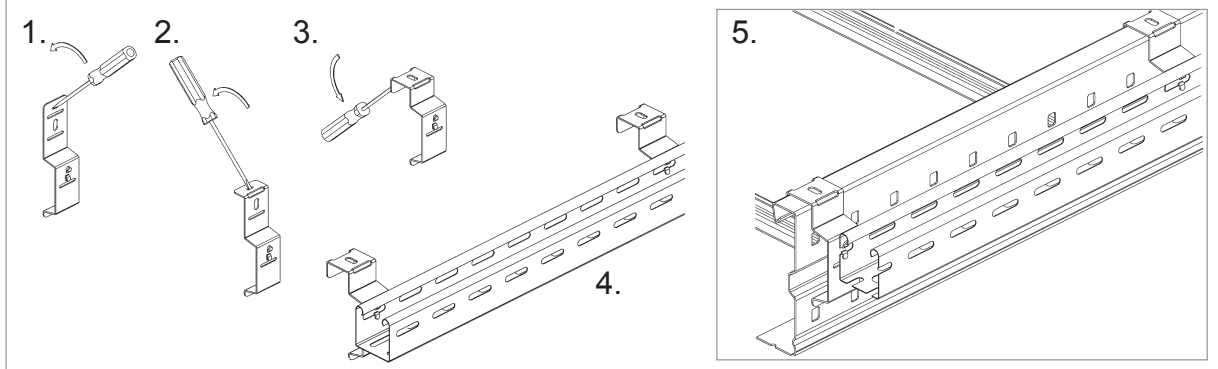
#### Befestigung als Wandmontage mittels einem Dübel

Bügel mit seiner Ausstanzung in die seitliche Perforation der Minikabelrinne einlegen und anschließend um 90° bis zum Einrasten drehen.



#### Befestigung durch Einhängen am Seitenholm der Weitspannrinne/-leiter, außen

Mit Hilfe des Schraubendrehers Bügel u-förmig umkanten. Bügel mit seiner Ausstanzung in die seitliche Perforation der Minikabelrinne einlegen und anschließend um 90° bis zum Einrasten drehen.



#### Befestigung durch Einhängen am Seitenholm der Weitspannrinne/-leiter, innen

Für die innenliegende Verlegung der Minirinne den unteren Bereich des RMB 50/75 um 90° kanten. Bügel mit seiner Ausstanzung in die seitliche Perforation der Minikabelrinne einlegen und anschließend um 90° bis zum Einrasten drehen.

