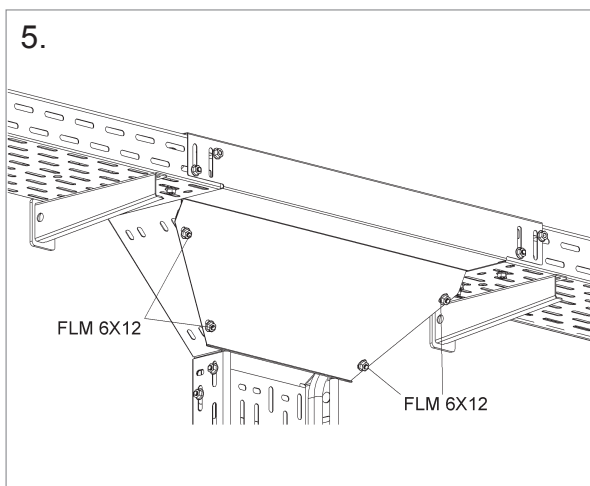
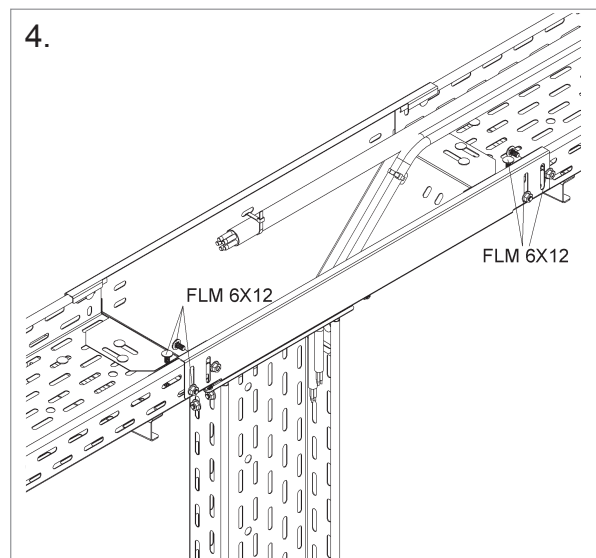
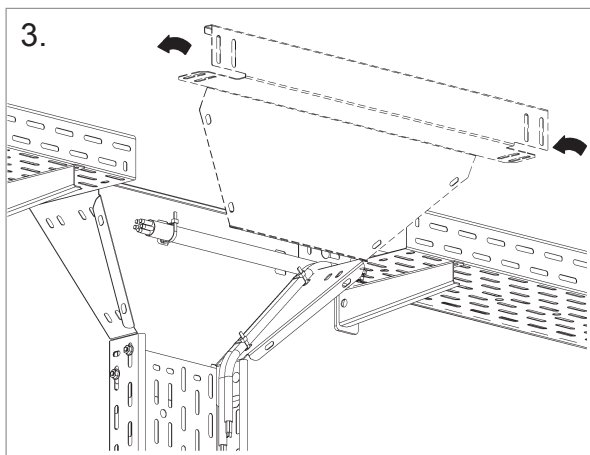
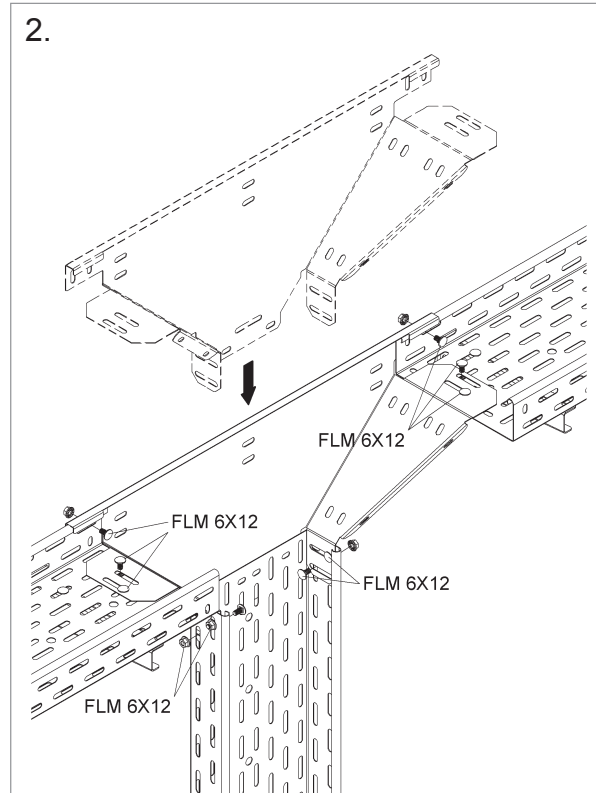
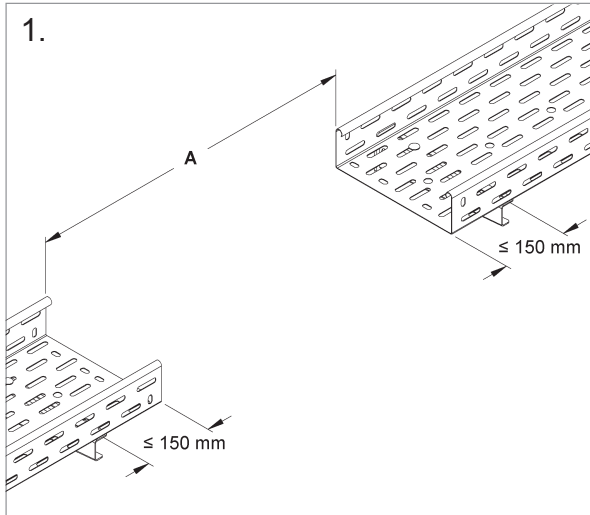


MONTAGEANLEITUNG

Abgangstrichter RTL...

für den senkrechten Abzweig längs der Haupttrichtung



Bedingt durch äußere Einflüsse, wie z.B. Windlasten, ist eine Verwendung im Außenbereich nur mit einer zusätzlichen Sicherung (selbstsichernde Schrauben, Stahlband etc.) möglich.