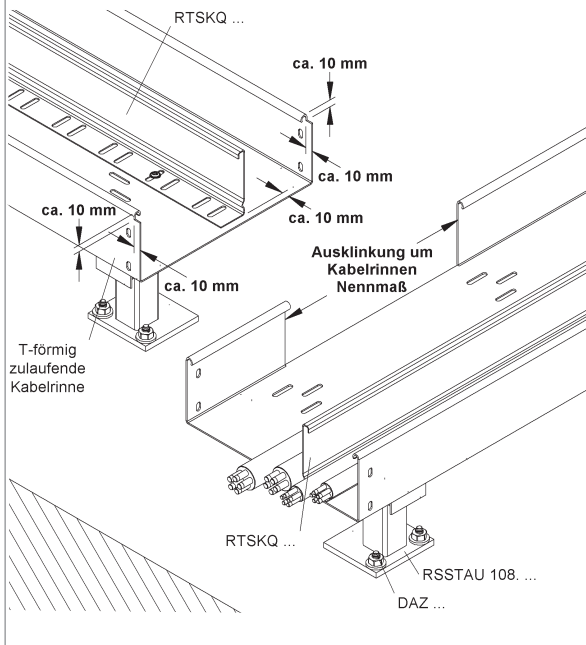


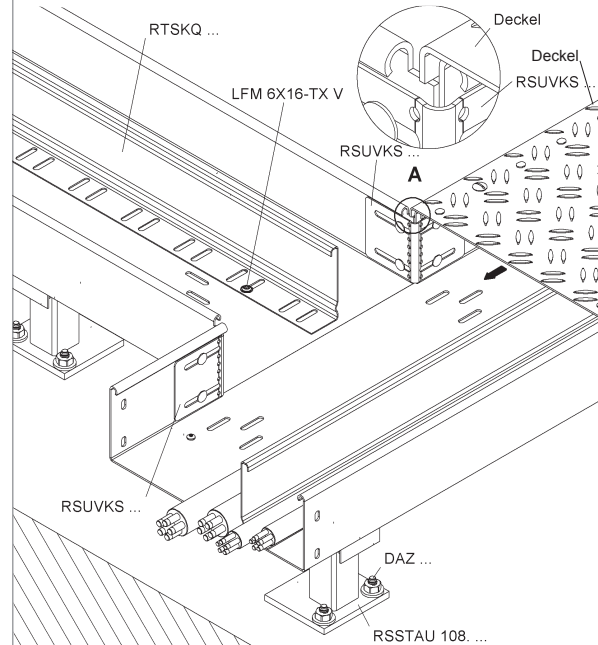
Verbinder RSUV...

zur Erstellung eines T-Abgangs

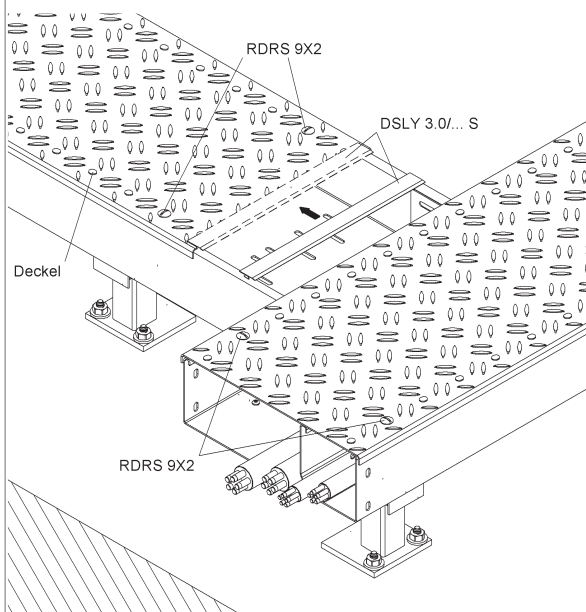
1. Ausklingung des Kabelrinnenseitenholms der durchlaufenden Kabelrinne um das Nennmaß der T-förmig zulaufenden Kabelrinne. Diese an der gerollten Längskante im Bereich der Stoßstelle, laut Skizze, beidseitig ausklinken.



2. T-förmig zulaufende Kabelrinne auf Stoß mit Universalstoßstellenverbinder RSUV... verbinden. Der Deckel der durchlaufenden Kabelrinne kann problemlos durch die Aussparungen aufgelegt bzw. durchgeschoben werden.



3. Deckelstoßleiste DSLY 3.0f... mit der Einschubtasche auf den Deckel des T-Abganges aufstecken.



4. Stoßstellenleiste und Deckel auf den durchlaufenden Deckel aufschieben.

