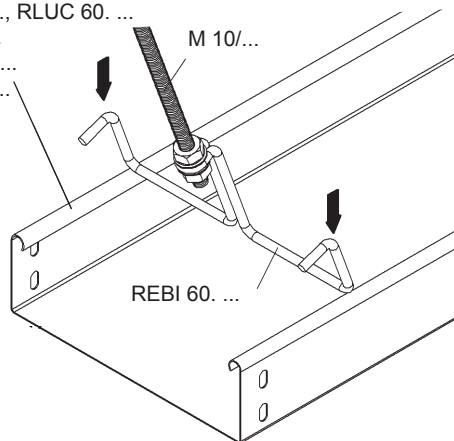


MONTAGEANLEITUNG Einhängebügel REBI...

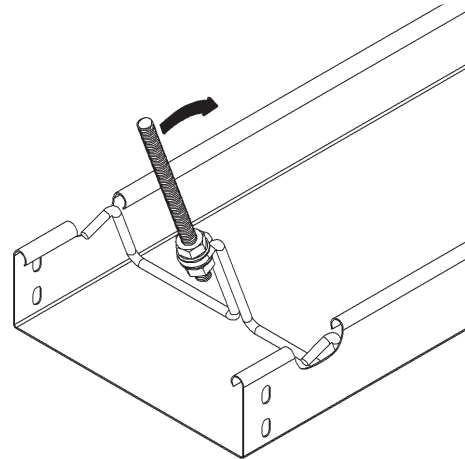
zum Einschwenken in Kabelrinnen mit 60 mm Kantenhöhe

1. Der mit einer Gewindestange M 10/... vormontierte Eihängebügel REBI 60. ... von oben in die Kabelrinne eindrücken. Dabei federn die seitlichen Drähte beim Passieren der eingerollten Kabelrinnenkanten nach innen.

RL 60. ..., RLU 60. ...
RS 60. ..., RSU 60. ...
RLC 60. ..., RLUC 60. ...
RLV 60. ...
RLVC 60. ...
RLCI 60. ...



2. Der Eihängebügel wird in die Senkrechte geschwenkt.



3. Die Position der waagerechten Drähte liegt nun in den eingerollten Kanten der Kabelrinne.

