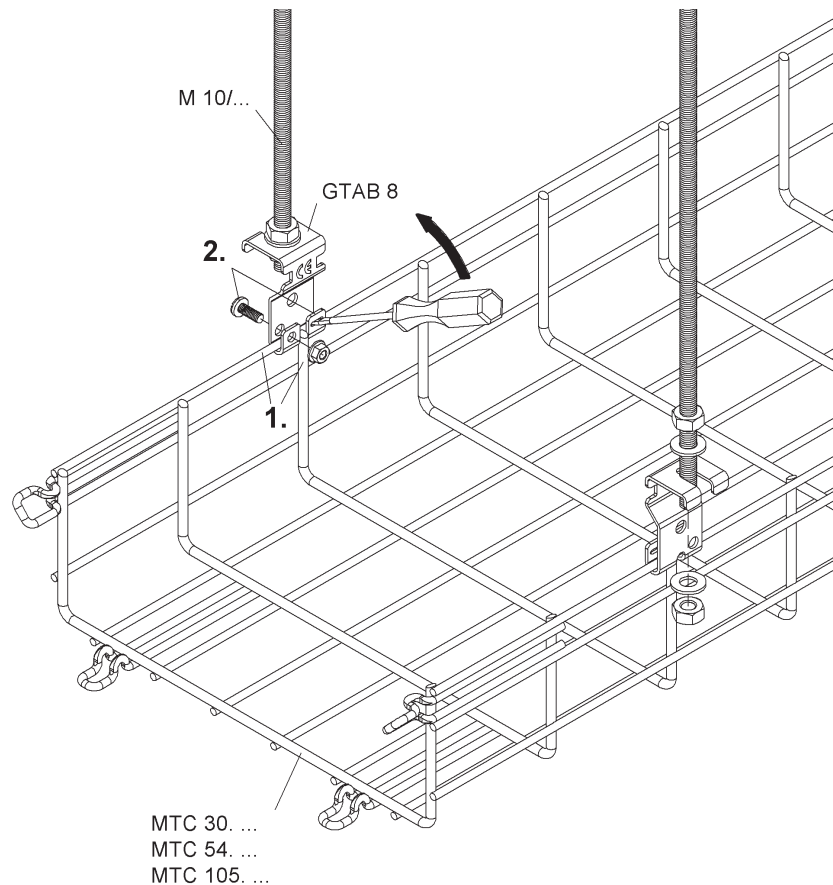


MONTAGEANLEITUNG Gitterrinnen-Abhängebügel GTAB 8



Zur Sicherung in Längsrichtung erfolgt die Montage an den Schnittstellen zwischen Längs- und Querdraht (1.).
Durch Umlegen der Lasche am Bügel und/oder die Sicherung mittels Flachkopfschraube M 6 wird ein Aushebeln der Gitterrinne unterbunden.

