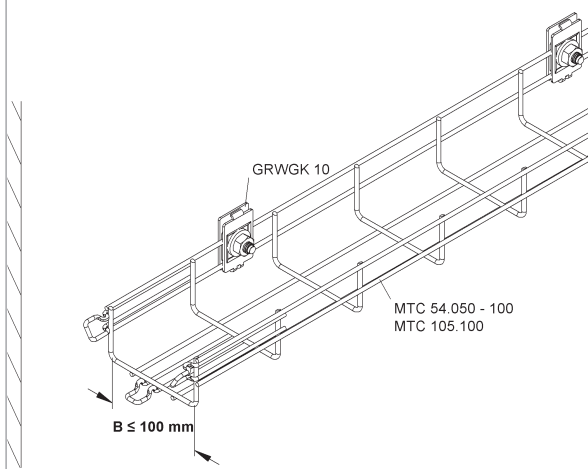


MONTAGEANLEITUNG

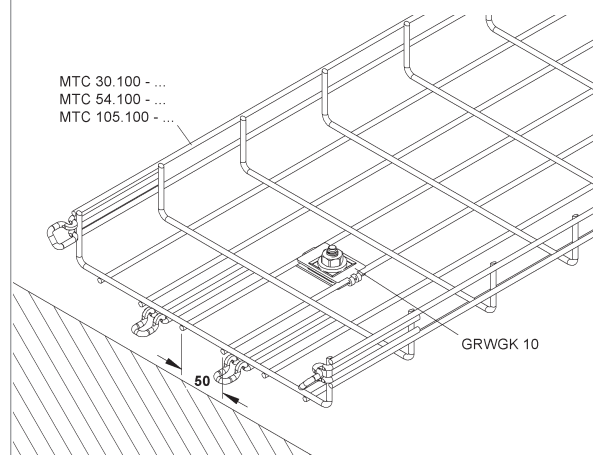
Gitterrinnenbefestigungsklammer GRWGK 10

Die Befestigungsklammer ist geeignet für Gitterrinnen mit Drahtstärken von 3 mm - 6 mm und einem mittigen Längsdrahtabstand von max. 50 mm.

1. Zur Wandbefestigung von Gitterrinnen bis max. 100 mm Breite mit mind. zwei seitlichen Längsdrähten.



2. Zur Bodenbefestigung von Gitterrinnen mit einem mittigen Bodenlängsdrahtabstand von max. 50 mm und mind. zwei Längsdrähten. Geeignet für Gitterrinnen ab einer Breite von 100 mm.



3. Zur zentralen variablen Gewindestangenabhängung von Gitterrinnen mit einem mittigen Bodenlängsdrahtabstand von max. 50 mm und mind. zwei Bodenlängsdrähten. Geeignet für Gitterrinnen bis zu einer Breite von 300 mm.

