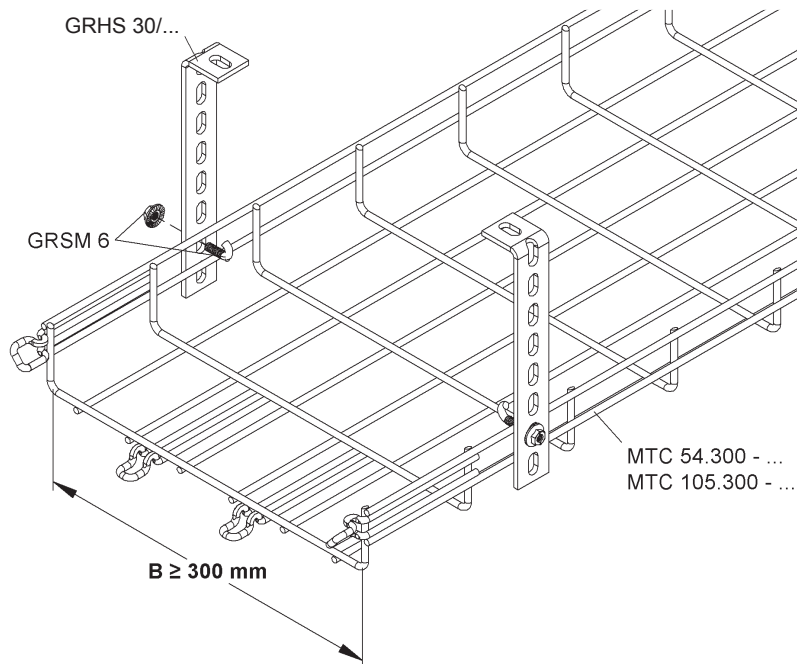


MONTAGEANLEITUNG Gitterrinnen-Hängestiel GRHS 30/...

zur Befestigung der Gitterrinnen an Wand oder Decke



Gitterrinnen mit mind. zwei seitlichen Längsdrähten erhalten durch die Fixierung mit der Hakenschraube GRSM 6 am oberen Längsdraht und der „Abstützung“ am unteren seitlichen Längsdraht eine sichere Befestigung auch für größere Gitterrinnenbreiten. Geeignet für Gitterrinnen ab einer Breite von 300 mm.