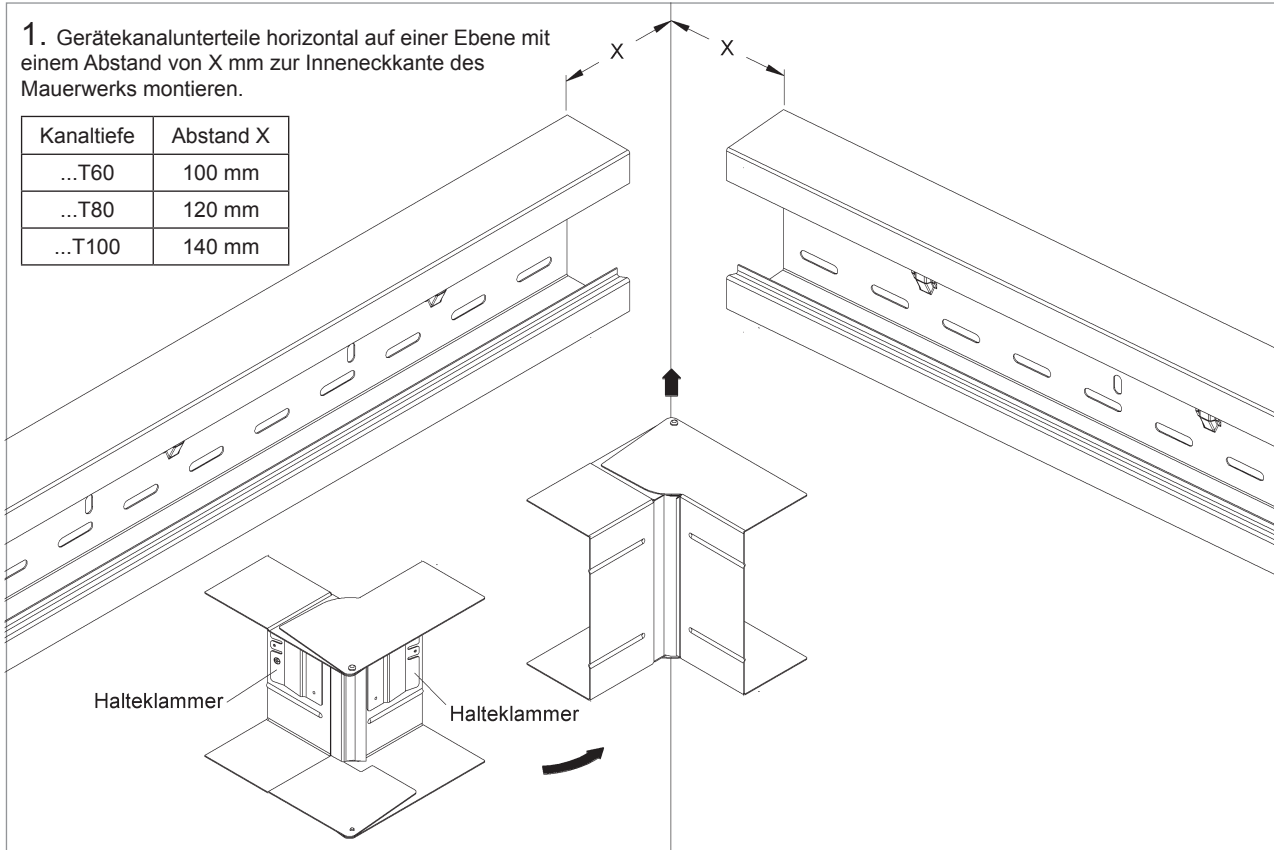


MONTAGEANLEITUNG Inneneck, verstellbar GKIV... und DKIV...

1. Gerätekanalunterteile horizontal auf einer Ebene mit einem Abstand von X mm zur Inneneckkante des Mauerwerks montieren.

Kanaltiefe	Abstand X
...T60	100 mm
...T80	120 mm
...T100	140 mm

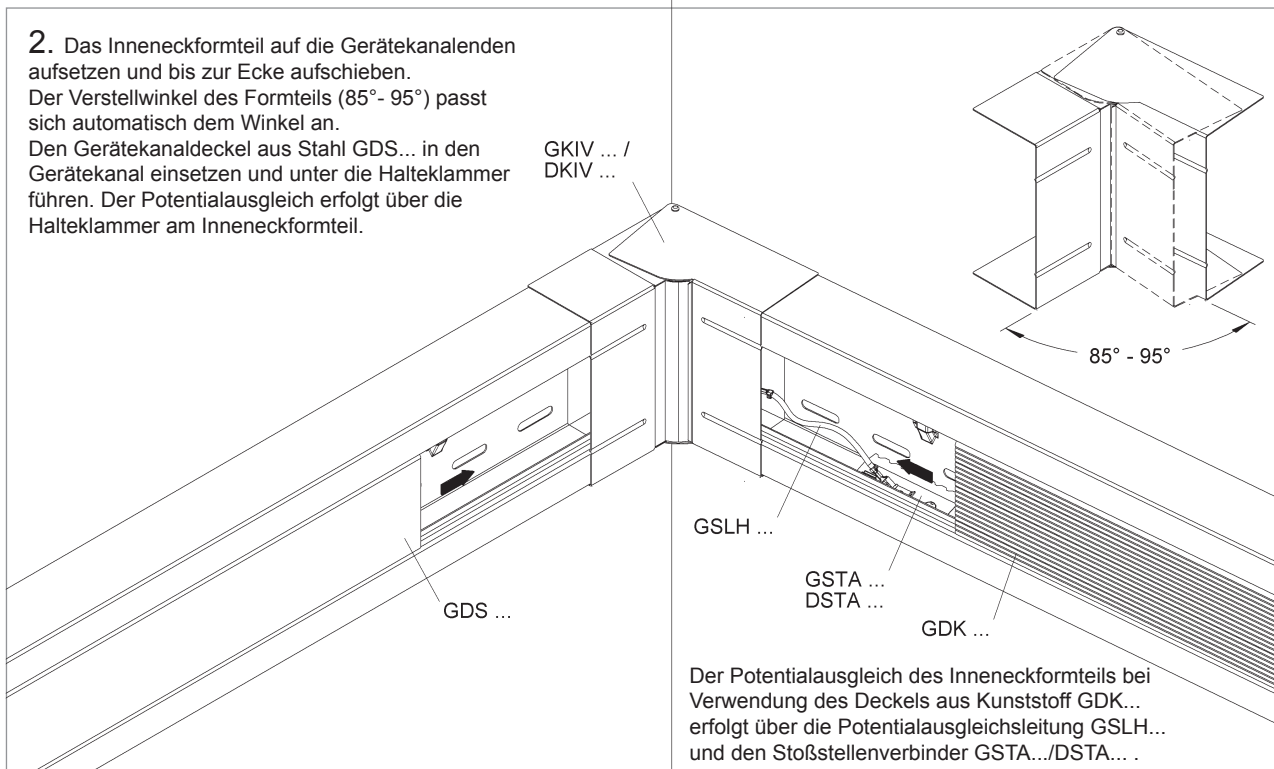


2. Das Inneneckformteil auf die Gerätekanalenden aufsetzen und bis zur Ecke aufschieben.

Der Verstellwinkel des Formteils (85° - 95°) passt sich automatisch dem Winkel an.

Den Gerätekanaldeckel aus Stahl GDS... in den Gerätekanal einsetzen und unter die Halteklammer führen. Der Potentialausgleich erfolgt über die Halteklammer am Inneneckformteil.

GKIV ... /
DKIV ...



Der Potentialausgleich des Inneneckformteils bei Verwendung des Deckels aus Kunststoff GDK... erfolgt über die Potentialausgleichsleitung GSLH... und den Stoßstellenverbinder GSTA.../DSTA...