

MONTAGEANLEITUNG

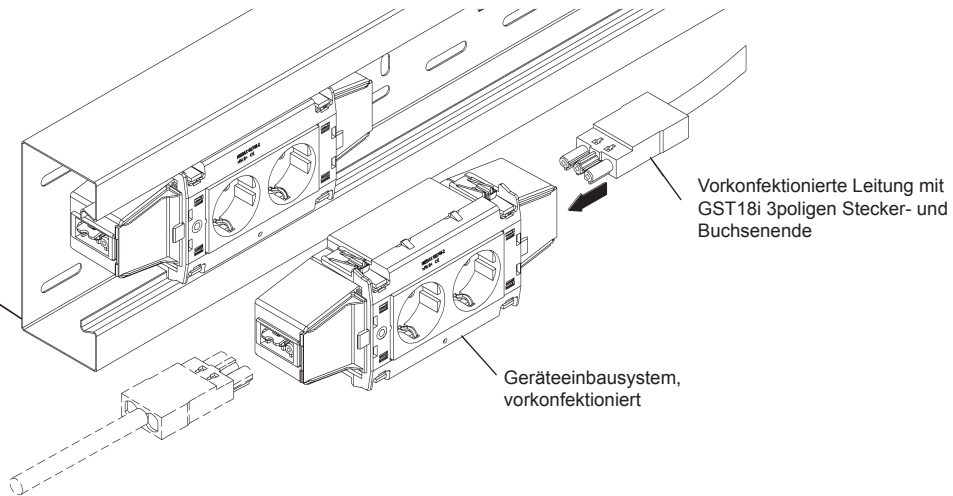
Vorkonfektioniertes Geräteeinbausystem

zweifach GESWL 2 R R, GESWL 2 R SV und GESWL 2 R EDV

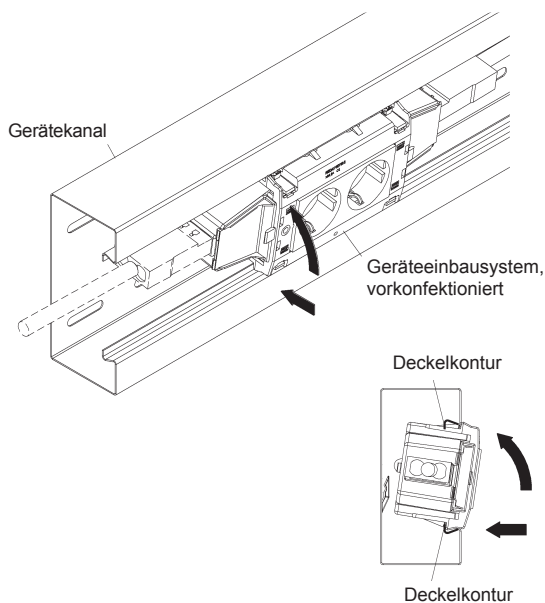
dreifach GESWL 3 R R

1. Der Anschluss des vorkonfektionierten Geräteeinbausystems erfolgt über vorkonfektionierte Leitungen mit GST18i 3poligen Stecker- und Buchsenende. **Die Montage der Steckdosen darf nur durch einen autorisierten Elektrofachmann erfolgen!**

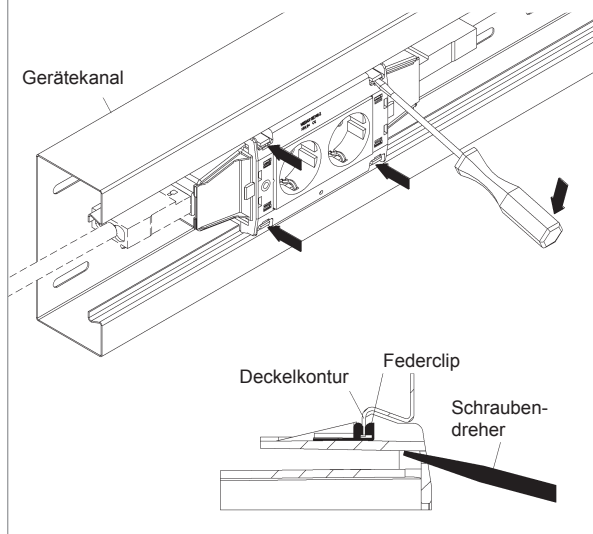
Gerätekanäle
 GKU...
 DKU...
 Aluminiumkanäle
 GAU...
 DAU...
 Pultkanäle
 PLU...
 PGU...
 Energiesäulen
 ESED...
 ESDD...



2. Das vorkonfektionierte Geräteeinbausystem schräg an der Deckelkontur ansetzen und verrasten.

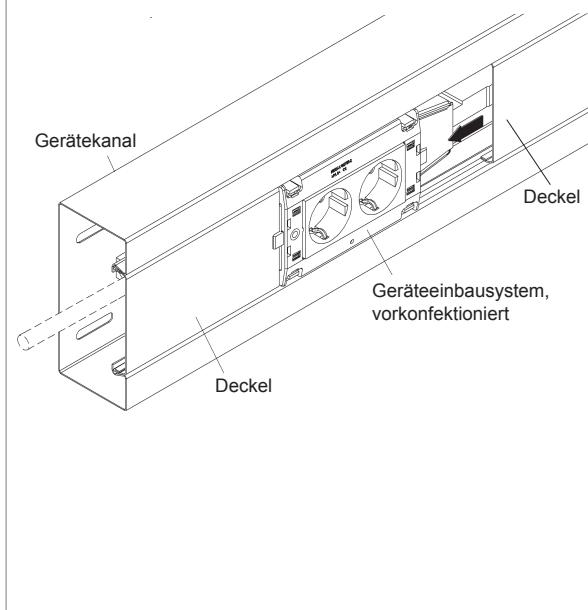


3. Das vorkonfektionierte Geräteeinbausystem ausrichten und mittels Schraubendreher (optimal: Klingenbreite 5-6 mm) die vier Federclipse des Zweifach-/Dreifachadapters auf die Deckelkontur des Gerätekanals aufschieben. **Nicht mehr verschiebbar!**



Verarbeitungstemperatur > +5° C.

4. Die Gerätekanaldeckel einsetzen und gegen den Adapter schieben.



5. Lochblende aufrasten.

