

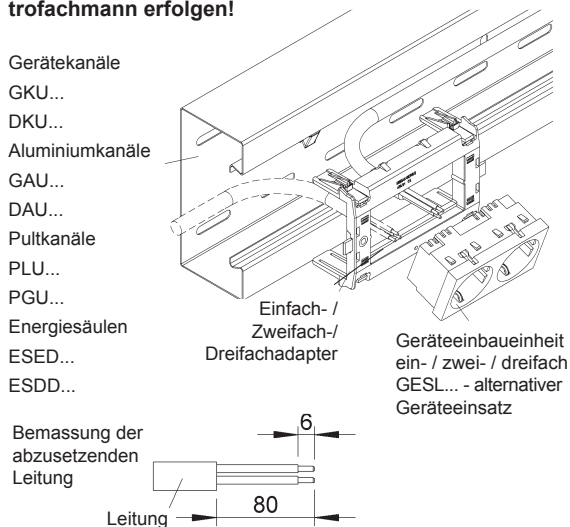
MONTAGEANLEITUNG

Vorkonfektioniertes Geräteeinbausystem

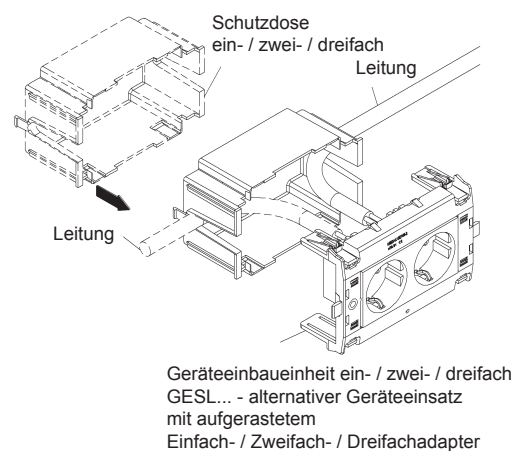
einfach GES 1 R..., zweifach GES 2 R..., dreifach GES 3 R....

Leerdosen einfach GESL 1 R, zweifach GESL 2 R, dreifach GESL 3 R

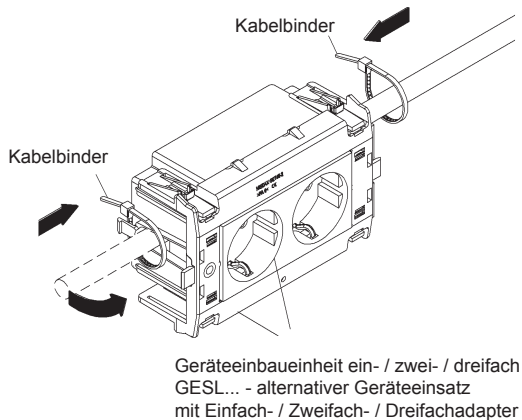
1. Anschlussleitungen verlegen und absetzen.
Die Geräteeinbaueinheit oder dem alternativen Geräteein-
satz wird in den Ein- / Zwei- / Dreifachadapter eingerastet.
Die Geräteeinbaueinheit anschließen. **Die Montage der
Steckdosen darf nur durch einen autorisierten Elek-
trofachmann erfolgen!**



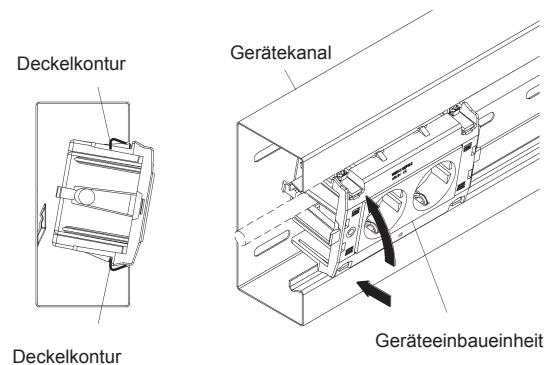
2. Die Schutzdose auf die Leitungen aufschieben...



**3. ... und mit der Geräteeinbaueinheit ein- / zwei- / dreifach
oder dem alternativen Geräteein- / zweifach- / dreifach-
adapter verrasten/befestigen. Die Kabelbin-
der falls erforderlich als Zugentlastung anbringen.**

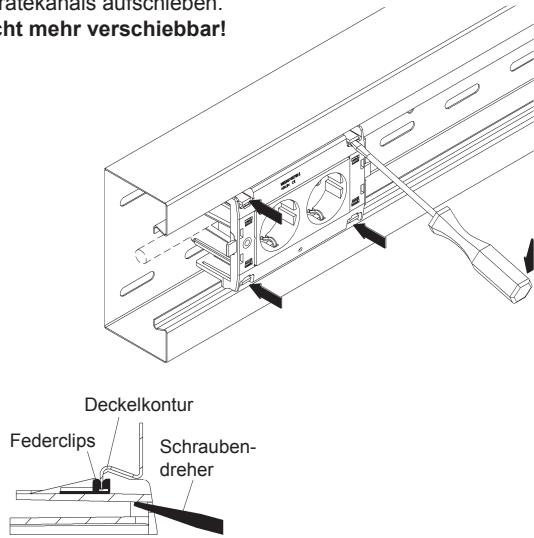


**4. Die Geräteeinbaueinheit schräg an der Deckelkontur
ansetzen und verrasten.**

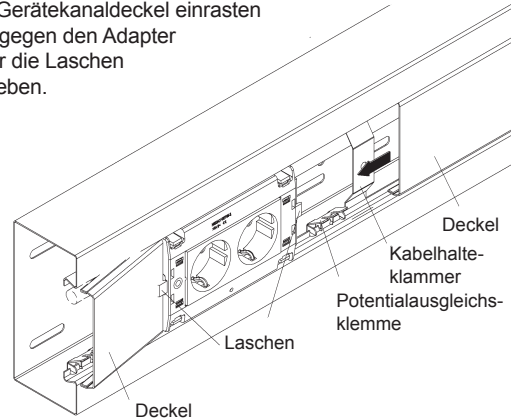


Verarbeitungstemperatur > +5° C.

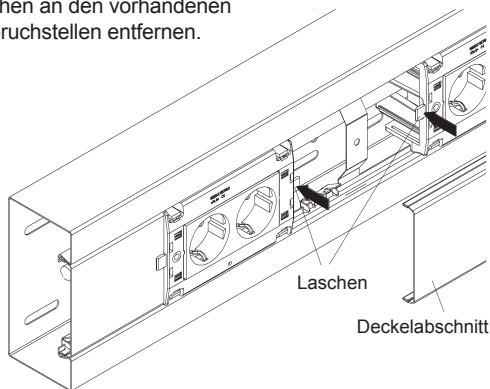
5. Die Geräteeinbaueinheit ausrichten und mittels Schraubendreher (optimal: Klingenbreite 5-6 mm) die vier Federclips des Ein- / Zwei- bzw. Dreifach-adapters auf die Deckelkontur des Gerätekanals aufschieben.
Nicht mehr verschiebbar!



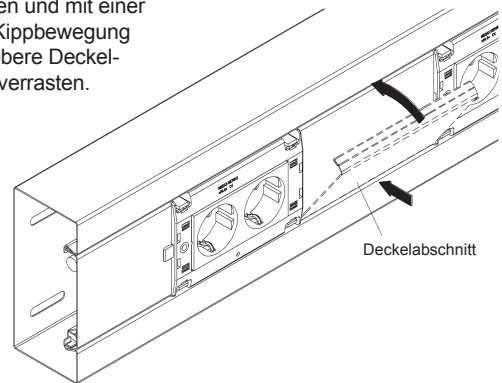
6. Potentialausgleichsklemme und Kabelhalteklammer einsetzen. Die Gerätekanaldeckel einrasten und gegen den Adapter unter die Laschen schieben.



7. Bei einer Deckelmontage zwischen zwei Geräteeinbaueinheiten die Laschen an den vorhandenen Sollbruchstellen entfernen.



8. Deckelabschnitt an der unteren Deckelkontur des Gerätekanals ansetzen und mit einer Dreh-/Kippbewegung in die obere Deckelkontur verrasten.



9. Lochblende aufrasten.

