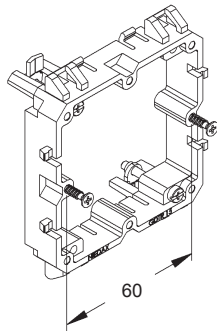


MONTAGEANLEITUNG

Geräteeinbaudose GDTR 15

zum Einbau in Niedax Brüstungskanäle mit einer Deckelöffnung von 78 mm

Achtung:
Der Geräteträger GDTR 15 darf nur in Verbindung mit Daten- und Kommunikationsgeräten verwendet werden.

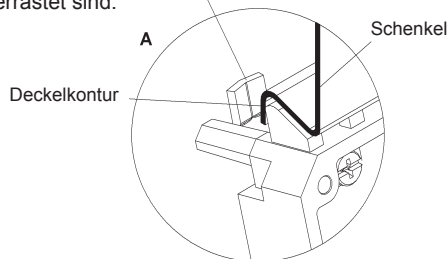


Mit 60 mm Befestigungsspur

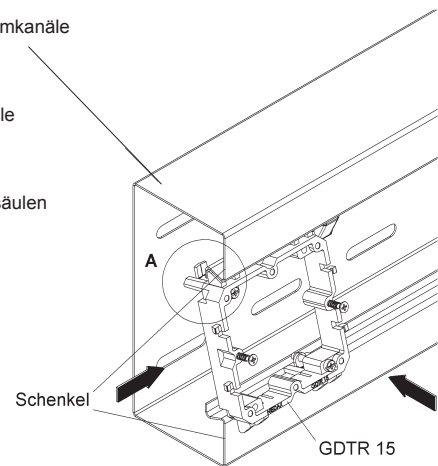
Verarbeitungstemperatur > +5°C

1. Den Geräteträger GDTR 15 schräg an einer Seite der Deckelöffnung, z.B. Oberseite, einsetzen und in die gegenüberliegende Seite einrasten. Achtung: Auf den richtigen Sitz der Kanalklemmlaschen achten!

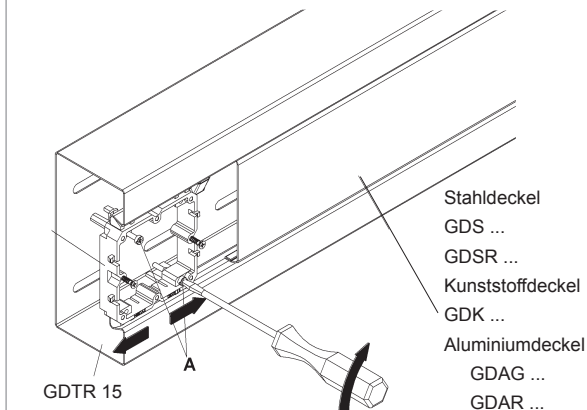
1a. Die Klemmlaschen müssen sich hinter der Deckelkontur des Gerätekanalunterteils befinden. Gegebenenfalls die Schenkel des Gerätekanals etwas aufdrücken, bis die Klemmlaschen dahinter verrastet sind.



Gerätekanäle
GKU ...
DKU ...
Aluminiumkanäle
GAU ...
DAU ...
Pultkanäle
PLU ...
PGU ...
Energiesäulen
ESDB ...
ESED ...
ESDD ...



3. Beide Kabelbefestigungsschrauben (A) fest-ziehen. Falls erforderlich, weitere Geräteträger oder Geräteeinbaudosen einsetzen. (ggf. Rastnasen entfernen.) Kommunikationsleitungen durch den Geräteträger nach außen führen und angrenzende Deckelstücke einrasten.



Stahldeckel
GDS ...
GDSR ...
Kunststoffdeckel
GDK ...
Aluminiumdeckel
GDAG ...
GDAR ...

4. Daten- und Kommunikationsgerät verdrahten und mittels der beiden Gerätebefestigungsschrauben (B) anschrauben. Angrenzende Deckel aufschieben. Zur Montage in Energiesäulen die beiden Schrauben demontieren und um 90° gedreht wieder montieren.

