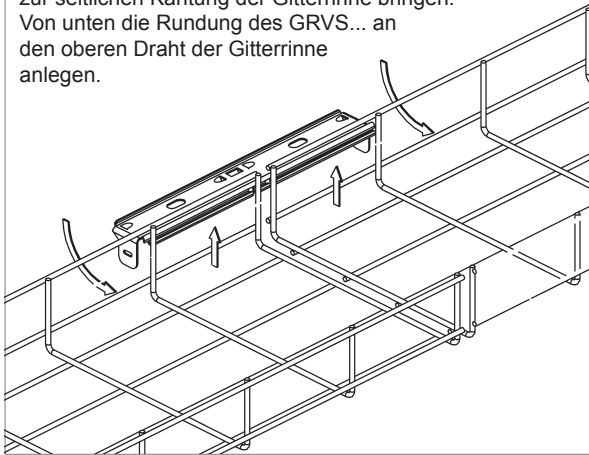


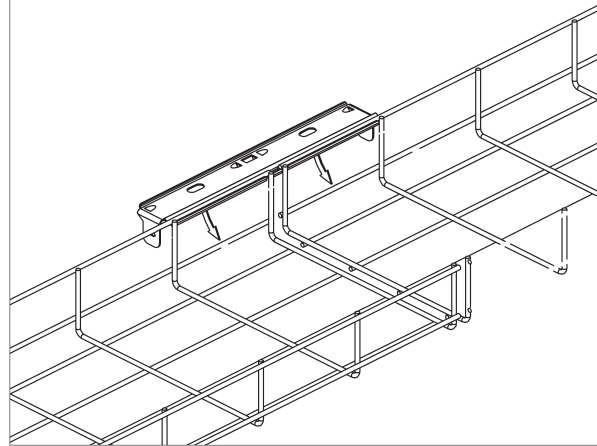
## MONTAGEANLEITUNG Schraubenloser Stoßstellenverbinder GRVS

für Gitterrinnen mit einem Querdrahtabstand von 100 mm

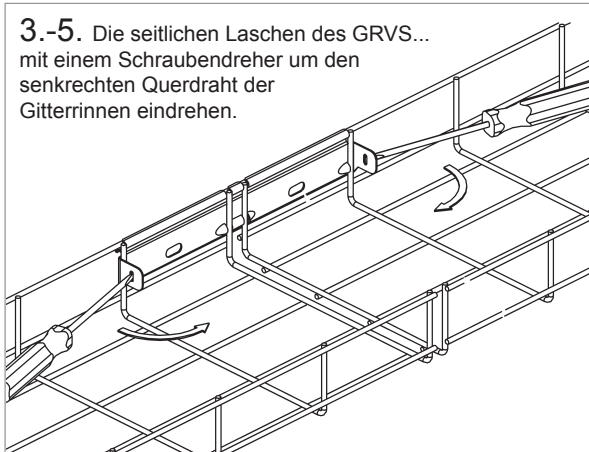
1. Der Gitterrinnenverbinder gemäß Abb. um 90° zur seitlichen Kantung der Gitterrinne bringen. Von unten die Rundung des GRVS... an den oberen Draht der Gitterrinne anlegen.



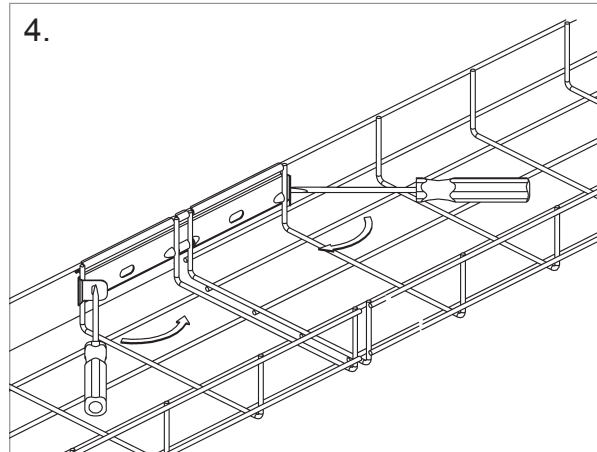
2. Einschwenken des GRVS... bis zum Anschlag.



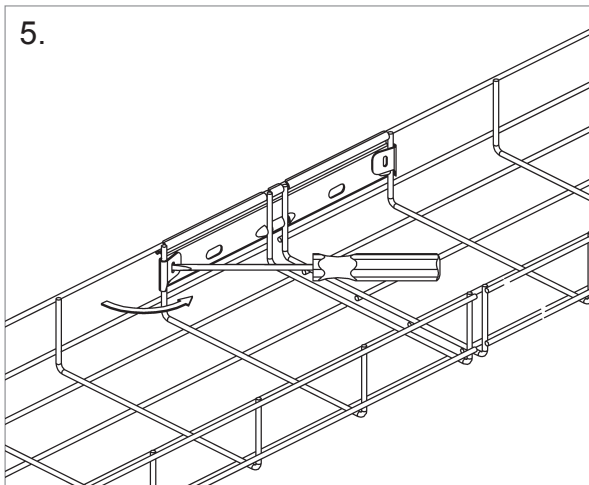
3.-5. Die seitlichen Laschen des GRVS... mit einem Schraubendreher um den senkrechten Querdraht der Gitterrinnen eindrehen.



4.



5.



6. Die Anzahl der Verbinder in Abhängigkeit von Breite, Höhe und Ausführung.

