

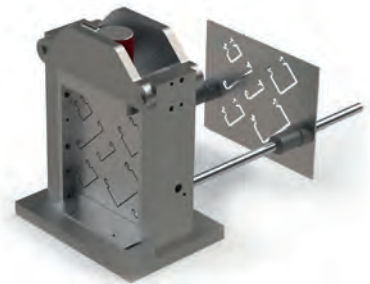


## WERKZEUGE

- Grundgestelle
- Scherplatten
- Handhydrauliken
- Tischwagen
- Ausklinkwerkzeuge
- Blechlocher
- Stufenbohrer
- Gitterrinnenschneidwerkzeug



W-GG T..., W-SPOK T...



W-ALS 50X...



W-HHA 90



W-GRSWS 1.5 AH



Um die herkömmliche Bearbeitung der Kanalsysteme durch Sägen und Trennschneiden zu erleichtern haben wir verschiedene Schneidsysteme in das Programm mit aufgenommen. Der Nutzen für den Kunden sind Zeitersparnis, Reduzierung von Ausschuss und Kosteneinsparung.

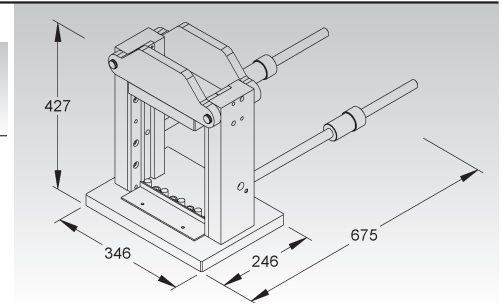
Abgestimmt auf die Konturen lassen sich Kanäle und Deckel geräuscharm, präzise und gratfrei auf Länge schneiden. Ebenso sind mit den handlichen Ausklinkwerkzeugen, auch an bereits montierten Kanälen, seitliche Ausklinkungen in verschiedenen Abmessungen möglich. Mit dem akkuhydraulischen Gitterrinnenschneider lassen sich Drahtstärken von bis zu  $\varnothing 6$  mm bearbeiten.



## Grundgestell, Typ 1

Modell-Nr.	EAN	Gewicht in kg pro 100 St.	Kleinste VPE
W-GG T1	050420	3250	1 St.

Verwendbar für: Scherplatte Typ 1 (250 mm x 250 mm)



## Scherplatte, Typ 1

inkl. passender Führungsplatte

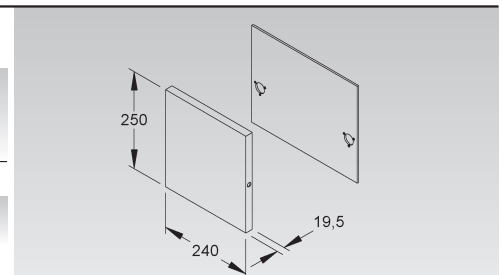
Modell-Nr.	EAN	Gewicht in kg pro 100 Paar	Kleinste VPE
W-SPOK T1-20	085415	1820	1 Paar

zum Gebrauch wird das Grundgestell Typ 1 mit Scherplatte Typ 1 und die Handhydraulik (alternativ elektrische Handhydraulik) kombiniert und betrieben

**Bei Bestellung der Scherplatte muss die Kontur für das Ablängen separat mitbestellt werden.**

**Beispiele für Scherplattenkonturen:**  
 Leitungsschutz- / Industriekanalunterteil und Deckel  
 Kabelrinnen  
 C- und Hutschienen  
 Trennstege

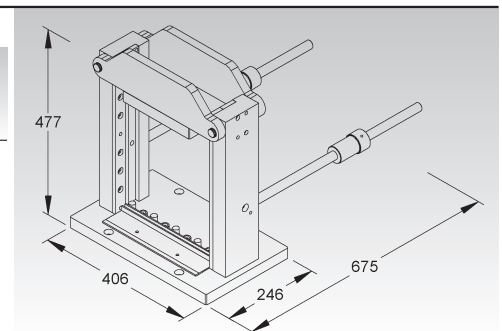
Andere Scherplattenkonturen auf Anfrage lieferbar



## Grundgestell, Typ 2

Modell-Nr.	EAN	Gewicht in kg pro 100 St.	Kleinste VPE
W-GG T2	166343	4500	1 St.

Verwendbar für: Scherplatten Typ 2 (300 mm x 300 mm)



## Scherplatten, Typ 2

inkl. passender Führungsplatte

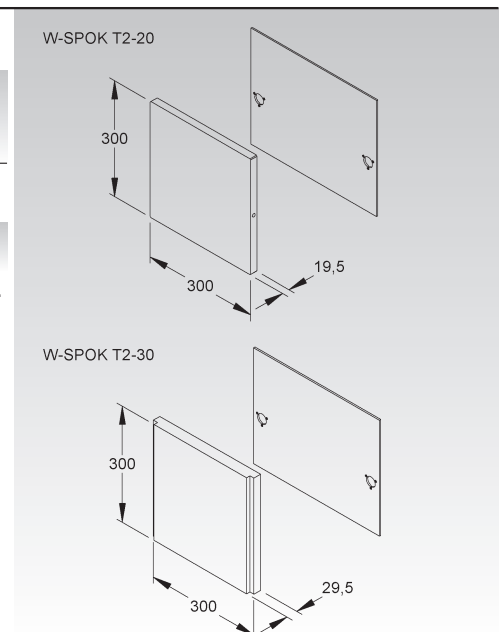
Modell-Nr.	EAN	Gewicht in kg pro 100 Paar	Kleinste VPE
W-SPOK T2-20	166350	2760	1 Paar
W-SPOK T2-30	166367	4000	1 Paar

zum Gebrauch wird das Grundgestell Typ 2 mit Scherplatte Typ 2 und die Handhydraulik (alternativ elektrische Handhydraulik) kombiniert und betrieben

**Bei Bestellung der Scherplatten muss die Kontur für das Ablängen separat mitbestellt werden.**

**Beispiele für Scherplattenkonturen:**  
 Leitungsschutz- / Industriekanalunterteil und Deckel  
 Kabelrinnen  
 C- und Hutschienen  
 Trennstege

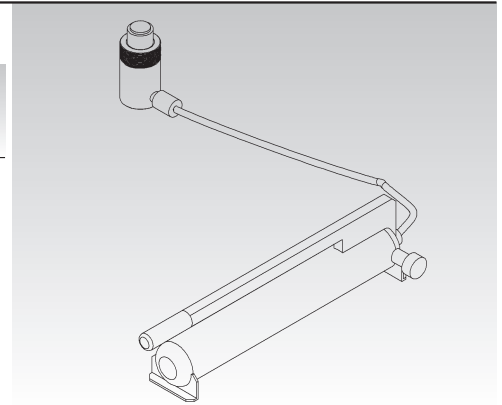
Andere Scherplattenkonturen auf Anfrage lieferbar



## Hydraulik von Hand

mit manueller Hydraulikpumpe, Zylinder, Druckschlauch und Kupplungsstecker

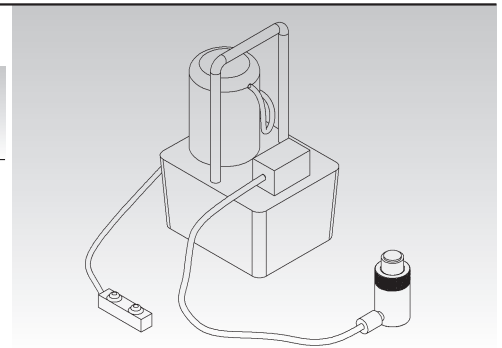
Modell-Nr.	max. Kraft bei 700 bar	EAN	Gewicht in kg pro 100 St.	Kleinste VPE
	kN			
★ <b>W-HAHZ 15</b>	142	142194	1280	1 St.
★ <b>W-HAHZ 25</b>	234	142217	1480	1 St.



## Hydraulik, elektrisch

mit elektrischer Hydraulikpumpe, Zylinder, Druckschlauch und Kupplungsstecker

Modell-Nr.	max. Kraft bei 700 bar	EAN	Gewicht in kg pro 100 St.	Kleinste VPE
	kN			
★ <b>W-HAEZ 15</b>	142	142170	2600	1 St.
★ <b>W-HAEZ 25</b>	234	142187	2800	1 St.

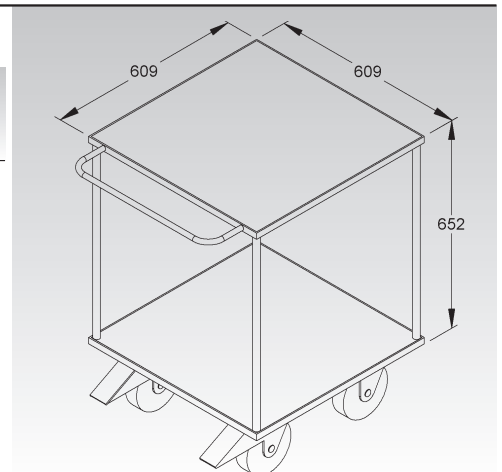


## Tischwagen

mit zwei Stahlblechplattformen

Modell-Nr.	Höhe H	Breite B	Tiefe T	EAN	Gewicht in kg pro 100 St.	Kleinste VPE
	mm	mm	mm			
★ <b>W-TW 500-1</b>	860	609	737	167098	4100	1 St.

Verwendbar für: Grundgestelle Typ 1 oder Typ 2 und elektrische oder manuelle Handhydraulik



## Auslinkwerkzeuge

mit UNF 19 Anschlussgewinde

Modell-Nr.	Höhe H	EAN	Gewicht in kg pro 100 St.	Kleinste VPE
	mm			
B W-ALS 50X35	80	163298	210	1 St.
B W-ALS 50X55	100	154142	240	1 St.

zum Auslinken der Seitenwangen

ohne Antriebseinheit

Als Kabelschutz und in persönlichen Gefährdungsbereichen ist das Kabelschutzband RKBA ... anzuordnen!

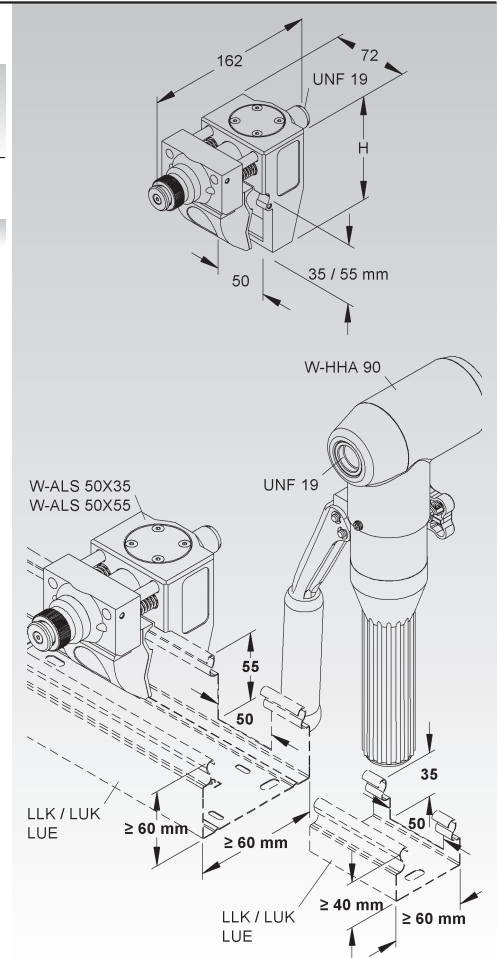
Verwendbar für: Leitungsschutzkanäle LLK... und LUK... ab Höhe 40 mm sowie Industriekanäle LUE 60... und LI 60...

Erforderliche Stanzkraft der Antriebseinheit 65 bis 85 kN

Erforderlicher Hub der Antriebseinheit: 19 bis 23 mm

W-ALS 50X35 - Abmessung der Ausklinkung (Länge x Höhe) 50x35 mm, für Kanalhöhe 40 mm

W-ALS 50X55 - Abmessung der Ausklinkung (Länge x Höhe) 50x55 mm, ab Kanalhöhe 60 mm

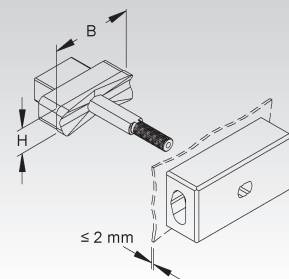


## Blechlocher

Modell-Nr.	Höhe H	Breite B	EAN	Gewicht in kg pro 100 St.	Kleinste VPE
	mm	mm			
B W-BL 20.65	20	65	872121	108	1 St.
B W-BL 30.65	30	65	872145	108	1 St.

zur bauseitigen Nachrüstung von Kabeldurchführöffnungen mit den Maßen 20x65 mm bzw. 30x65 mm in Kabelrinnen bis zu einer Materialstärke von 2 mm

Als Kabelschutz und in persönlichen Gefährdungsbereichen ist der Kabelschutzring KSR... A anzuordnen!

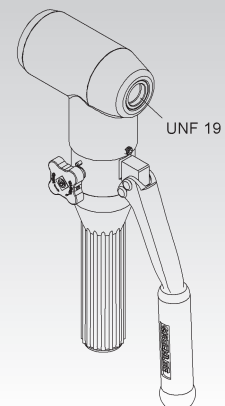


## Handhydraulik

manuelle Hydraulikpumpe mit UNF 19 Anschlussgewinde, max. Kraft 80 kN

Modell-Nr.	Höhe H	Länge L	EAN	Gewicht in kg pro 100 St.	Kleinste VPE
	mm	mm			
W-HHA 90	112	295	872169	363	1 St.

Verwendbar für: Auslinkwerkzeuge W-ALS 50X35 und W-ALS 50X55  
Blechlocher W-BL 20.65 und W-BL 30.65, Spezialwerkzeug

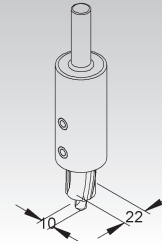


### Stufenbohrer für Deckel

Modell-Nr.	Höhe H mm	EAN	Gewicht in kg pro 100 St.	Kleinste VPE
B <b>W-SB 10.23</b>	170	872107	70	1 St.

zur bauseitigen Nachrüstung der Deckel mit Drehriegel

**Bohren des Deckels und Abfräsen der Aluminiumriffelblechabdeckung erfolgt in einem Arbeitsgang.**



### Gitterrinnen-Schneidwerkzeug-Set

mit Akku und Ladegerät

Modell-Nr.	Höhe H mm	Länge L mm	EAN	Gewicht in kg pro 100 St.	Kleinste VPE
★ <b>W-GRSWS 1.5 AH</b>	115	350	110780	475	1 St.

zum Trennen der Gitterrinnenstäbe

Verwendbar für: Gitterrinnen bis 6 mm Drahtdurchmesser

