



BÜGELSCELLEN

- Rohrschellen
- Hammerfuß®-Bügelzellen für verschiedene Schlitzweiten
- Universal-Bügelzellen
- Bügelzellen für Flach- und Winkeleisen
- Bündelzellen



Einfach oder mehrfach - der flexiblen und schnellen Befestigung der Kabel und Leitungen an Profilschienen, Flach- und Winkeleisen steht dank der Niedax Bügelschellen aus Stahl nichts im Weg.

Eingesetzt werden sie beispielsweise in Industrieanlagen, Anlagenbau, Kraftwerken oder Umspannstationen. In der Standardausführung bieten wir sie mit einer Druckwanne aus Stahl oder Kunststoff an. Ausführungen in Aluminium oder rostfreiem Stahl bieten Anwendungsmöglichkeiten in vielen speziellen Fällen.

Nebenstehend finden Sie eine Auswahl der am häufigsten zum Einsatz kommenden Artikel, weitere auf den Folgeseiten.

B...



BU...



BF...



BW...



BÜGELSCELLEN

Rohrschelle

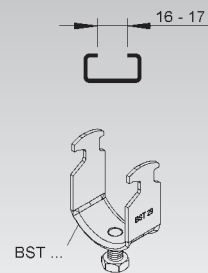
Modell-Nr.	für Rohr-Ø mm	Schrauben- kopf	Gewinde M	EAN	Gewicht in kg pro 100 St.	Kleinste VPE
F BST 13.5	20,4	SK mit Schlitz	6	015108	2,0	100 St.
F BST 16	22,5	SK mit Schlitz	6	015207	2,1	100 St.
F BST 21	28,3	SK mit Schlitz	6	015306	3,1	100 St.
F BST 29	37,0	SK mit Schlitz	8	015405	5,5	100 St.
F BST 36	47,0	SK mit Schlitz	8	015504	6,7	100 St.
F BST 42	54,0	SK mit Schlitz	8	015603	7,5	100 St.
F BST 48	59,3	SK mit Schlitz	8	015702	8,1	100 St.

für Stahlpanzerrohre (Stapa-Rohre)

Bei der Ausführung F sind die Schrauben galvanisch verzinkt.

Verwendbar für: C-Profilschienen mit 16-17 mm Schlitzweite

Alternativ bieten wir die metrische Hammerfuß®-Bügelsschelle B.../... und BK.../... an.



Rohrschelle mit Dehnungsausgleich

Modell-Nr.	für Rohr-Ø mm	Schrauben- kopf	Gewinde M	EAN	Gewicht in kg pro 100 St.	Kleinste VPE
E3 DRS 8 E3	8	SK mit Mehrfachantrieb	6	102501	2,85	100 St.
E3 DRS 10 E3	10	SK mit Mehrfachantrieb	6	102600	2,93	100 St.
E3 DRS 12 E3	12	SK mit Mehrfachantrieb	6	102709	3,97	100 St.
E3 DRS 14 E3	14	SK mit Mehrfachantrieb	6	102808	4,33	100 St.

für Stahlpanzerrohre (Stapa-Rohre)

Die Kontermutter dient zur Sicherung bei Vibrationen.

Bei festgezogener Schelle bleibt das Rohr frei verschiebbar.

Verwendbar für: C-Profilschienen mit 16-17 mm Schlitzweite

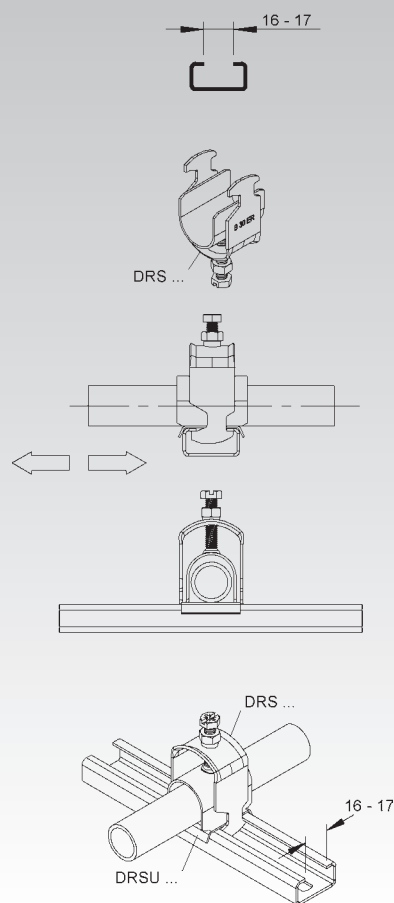
Rohrleitungen, die größeren Temperaturschwankungen ausgesetzt sind, dürfen nicht starr mit dem tragenden Untergrund verbunden werden. Es sind Befestigungsmittel zu benutzen, die der natürlichen Längenänderung der Rohre keinen Widerstand entgegen setzen.

Niedax Rohrschellen DRS... erfüllen diese Anforderungen.

Das für die Herstellung verwendete Material, Edelstahl rostfrei, sichert einen weiten Anwendungsbereich, einschließlich der Befestigung von Cu-Rohren.

Mit Profilschienen der Schlitzweite 16 mm stehen C-förmige Tragprofile gleicher Materialgüte zur Verfügung.

Zur Befestigung auf bauseits vorhandenen verzinkten Profilen mit 16-17 mm Schlitzweite sind Unterlegplatten aus Edelstahl lieferbar, die der Spannungskorrosion zwischen C-Profil und Rohr entgegen wirken (bitte gesondert bestellen).

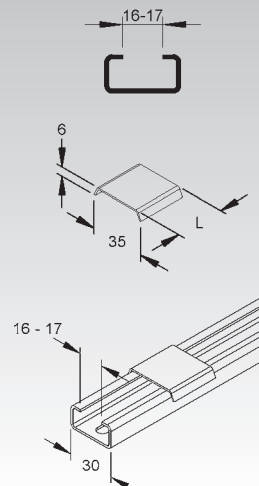


Unterlegplatte für Rohrschellen

Modell-Nr.	für Rohr-Ø mm	Länge L mm	EAN	Gewicht in kg pro 100 St.	Kleinste VPE
E3 DRSU 8-10 E3	8 - 10	15	103102	0,48	100 St.
E3 DRSU 12 E3	12	19	103201	0,61	100 St.
E3 DRSU 14 E3	14	23	103300	0,74	100 St.

zur Befestigung auf bauseits vorhandenen verzinkten C-Profilschienen, um die Spannungskorrosion zwischen C-Profil und Rohr entgegenzuwirken

Verwendbar für: C-Profilschienen mit 16-17 mm Schlitzweite und 30 mm Breite



Hammerfuß®-Bügelshelle

mit Druckwanne

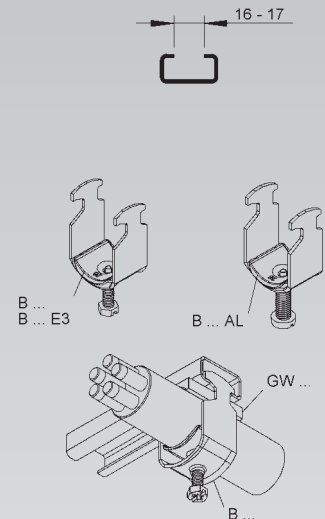
Modell-Nr.	für Kabel-Ø mm	Schrauben- kopf	Gewinde M	EAN	Gewicht in kg pro 100 St.	Kleinste VPE
F B 12	6 - 12	SK mit Mehrfachantrieb	6	047406	2,57	100 St.
F B 14	10 - 14	SK mit Mehrfachantrieb	6	047505	2,78	100 St.
F B 16	12 - 16	SK mit Mehrfachantrieb	6	047604	2,92	100 St.
F B 18	14 - 18	SK mit Mehrfachantrieb	6	047703	3,14	100 St.
F B 22	16 - 22	SK mit Mehrfachantrieb	6	047802	3,67	100 St.
F B 26	22 - 26	SK mit Mehrfachantrieb	6	047901	4,10	100 St.
F B 30	22 - 30	SK mit Mehrfachantrieb	6	048007	4,70	100 St.
F B 34	28 - 34	SK mit Mehrfachantrieb	6	048106	6,07	100 St.
F B 38	34 - 38	SK mit Mehrfachantrieb	6	048205	8,07	100 St.
F B 42	34 - 42	SK mit Mehrfachantrieb	6	048304	8,61	100 St.
F B 46	40 - 46	SK mit Mehrfachantrieb	8	048403	10,15	100 St.
F B 50	46 - 50	SK mit Mehrfachantrieb	8	048502	10,55	50 St.
F B 54	46 - 54	SK mit Mehrfachantrieb	8	048601	11,44	50 St.
F B 58	52 - 58	SK mit Mehrfachantrieb	8	048700	12,00	50 St.
F B 64	58 - 64	SK mit Mehrfachantrieb	8	048809	12,47	50 St.
F B 70	64 - 70	SK mit Mehrfachantrieb	8	048908	14,49	50 St.
F B 76	70 - 76	SK mit Mehrfachantrieb	8	049004	18,10	50 St.
F B 82	76 - 82	SK mit Mehrfachantrieb	8	049103	18,76	50 St.
F B 90	82 - 90	SK mit Mehrfachantrieb	8	049202	21,62	50 St.
F B 100	90 - 100	SK mit Mehrfachantrieb	8	049301	23,55	25 St.
F B 110	100 - 110	SK mit Mehrfachantrieb	8	049400	26,00	25 St.
E3 B 14 E3	8 - 14	SK mit Mehrfachantrieb	6	081905	2,39	100 St.
E3 B 18 E3	12 - 18	SK mit Mehrfachantrieb	6	082001	2,78	100 St.
E3 B 22 E3	16 - 22	SK mit Mehrfachantrieb	6	082100	3,14	100 St.
E3 B 26 E3	22 - 26	SK mit Mehrfachantrieb	6	082209	3,93	100 St.
E3 B 30 E3	22 - 30	SK mit Mehrfachantrieb	6	082308	4,50	100 St.
E3 B 34 E3	28 - 34	SK mit Mehrfachantrieb	6	082407	5,82	100 St.
E3 B 38 E3	34 - 38	SK mit Mehrfachantrieb	6	082506	6,47	100 St.
E3 B 42 E3	34 - 42	SK mit Mehrfachantrieb	6	082605	6,92	100 St.
E3 B 46 E3	40 - 46	SK mit Mehrfachantrieb	8	082704	9,73	100 St.
E3 B 50 E3	46 - 50	SK mit Mehrfachantrieb	8	082803	10,11	50 St.
E3 B 54 E3	46 - 54	SK mit Mehrfachantrieb	8	082902	10,97	50 St.
E3 B 58 E3	52 - 58	SK mit Mehrfachantrieb	8	083008	11,50	50 St.
E3 B 64 E3	58 - 64	SK mit Mehrfachantrieb	8	083107	12,58	50 St.
E3 B 70 E3	64 - 70	SK mit Mehrfachantrieb	8	083206	13,88	50 St.
E3 B 76 E3	70 - 76	SK mit Mehrfachantrieb	8	083305	17,33	50 St.
AL B 14 AL	10 - 14	ZK mit Mehrfachantrieb	6	069002	1,11	100 St.
AL B 18 AL	14 - 18	ZK mit Mehrfachantrieb	6	069101	1,27	100 St.
AL B 22 AL	18 - 22	ZK mit Mehrfachantrieb	8	069200	1,44	100 St.
AL B 26 AL	22 - 26	ZK mit Mehrfachantrieb	8	069309	1,88	100 St.
AL B 30 AL	26 - 30	ZK mit Mehrfachantrieb	8	069408	2,08	100 St.
AL B 34 AL	30 - 34	ZK mit Mehrfachantrieb	8	069507	2,50	100 St.
AL B 38 AL	34 - 38	ZK mit Mehrfachantrieb	8	069606	2,76	100 St.
AL B 42 AL	38 - 42	ZK mit Mehrfachantrieb	8	069705	2,93	100 St.
AL B 46 AL	42 - 46	ZK mit Mehrfachantrieb	8	069804	3,20	100 St.
AL B 50 AL	46 - 50	ZK mit Mehrfachantrieb	8	069903	3,38	50 St.
AL B 54 AL	50 - 54	ZK mit Mehrfachantrieb	8	070008	3,61	50 St.
AL B 58 AL	54 - 58	ZK mit Mehrfachantrieb	8	070107	3,79	50 St.
AL B 64 AL	58 - 64	ZK mit Mehrfachantrieb	8	070206	4,19	50 St.

für 1 Kabel

Bei der Ausführung F ist die Stahldruckwanne bandverzinkt nach DIN EN 10346.
Bei der Ausführung AL sind Bügelshelle und Druckwanne komplett aus Aluminium.
Bei der Ausführung E3 sind Bügelshelle und Druckwanne komplett aus Edelstahl E3.

Verwendbar für: C-Profilshienen mit 16-17 mm Schlitzweite

Gegenwannen GW.../GWS... bitte gesondert bestellen.



BÜGELSCELLEN

Hammerfuß®-Bügelzelle

mit Druckwanne

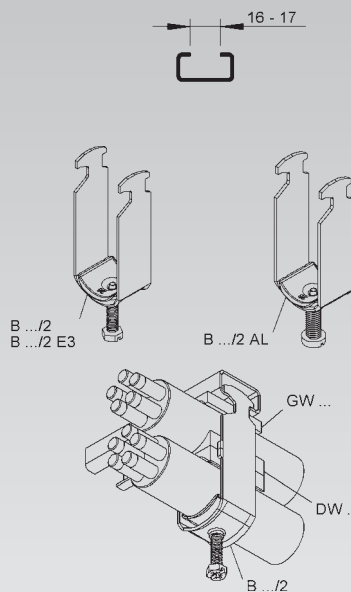
Modell-Nr.	für Kabel-Ø mm	Schrauben- kopf	Gewinde M	EAN	Gewicht in kg pro 100 St.	Kleinste VPE
F B 12/2	10 - 12	SK mit Mehrfachantrieb	6	049509	3,34	100 St.
F B 14/2	12 - 14	SK mit Mehrfachantrieb	6	049608	3,73	100 St.
F B 16/2	14 - 16	SK mit Mehrfachantrieb	6	049707	4,11	100 St.
F B 18/2	16 - 18	SK mit Mehrfachantrieb	6	049806	4,44	100 St.
F B 22/2	18 - 22	SK mit Mehrfachantrieb	6	049905	5,27	100 St.
F B 26/2	22 - 26	SK mit Mehrfachantrieb	6	050000	5,94	100 St.
F B 30/2	26 - 30	SK mit Mehrfachantrieb	6	050109	6,60	100 St.
F B 34/2	30 - 34	SK mit Mehrfachantrieb	6	050208	8,42	100 St.
F B 38/2	34 - 38	SK mit Mehrfachantrieb	6	050307	11,65	50 St.
F B 42/2	38 - 42	SK mit Mehrfachantrieb	6	050406	11,99	50 St.
F B 46/2	42 - 46	SK mit Mehrfachantrieb	8	050505	14,03	50 St.
F B 50/2	46 - 50	SK mit Mehrfachantrieb	8	050604	15,08	50 St.
E3 B 14/2 E3	12 - 14	SK mit Mehrfachantrieb	6	083404	3,14	100 St.
E3 B 18/2 E3	16 - 18	SK mit Mehrfachantrieb	6	083503	3,82	100 St.
E3 B 22/2 E3	20 - 22	SK mit Mehrfachantrieb	6	083602	4,42	100 St.
E3 B 26/2 E3	24 - 26	SK mit Mehrfachantrieb	6	083701	5,69	100 St.
E3 B 30/2 E3	28 - 30	SK mit Mehrfachantrieb	6	083800	6,32	100 St.
E3 B 34/2 E3	32 - 34	SK mit Mehrfachantrieb	6	083909	8,07	100 St.
E3 B 38/2 E3	36 - 38	SK mit Mehrfachantrieb	6	084005	9,06	50 St.
E3 B 42/2 E3	40 - 42	SK mit Mehrfachantrieb	6	084104	9,80	50 St.
E3 B 46/2 E3	44 - 46	SK mit Mehrfachantrieb	8	084203	13,44	50 St.
E3 B 50/2 E3	48 - 50	SK mit Mehrfachantrieb	8	084302	14,45	50 St.
AL B 14/2 AL	12 - 14	ZK mit Mehrfachantrieb	6	070305	1,52	100 St.
AL B 18/2 AL	14 - 18	ZK mit Mehrfachantrieb	6	070503	1,83	100 St.
AL B 22/2 AL	18 - 22	ZK mit Mehrfachantrieb	6	070602	2,13	100 St.
AL B 26/2 AL	22 - 26	ZK mit Mehrfachantrieb	8	070701	2,62	100 St.
AL B 30/2 AL	26 - 30	ZK mit Mehrfachantrieb	8	070800	2,90	100 St.
AL B 34/2 AL	30 - 34	ZK mit Mehrfachantrieb	8	070909	3,53	100 St.
AL B 38/2 AL	34 - 38	ZK mit Mehrfachantrieb	8	071005	3,94	100 St.
AL B 42/2 AL	38 - 42	ZK mit Mehrfachantrieb	8	071104	4,25	50 St.
AL B 46/2 AL	42 - 46	ZK mit Mehrfachantrieb	8	071203	4,51	50 St.
AL B 50/2 AL	46 - 50	ZK mit Mehrfachantrieb	8	071302	4,85	50 St.

für 2 Kabel

Bei der Ausführung F ist die Stahldruckwanne bandverzinkt nach DIN EN 10346.
Bei der Ausführung AL sind Bügelzelle und Druckwanne komplett aus Aluminium.
Bei der Ausführung E3 sind Bügelzelle und Druckwanne komplett aus Edelstahl E3.

Verwendbar für: C-Profileschienen mit 16-17 mm Schlitzweite

Gegenwannen GW.../GWS... und Doppelwannen DW... bitte gesondert bestellen.



Hammerfuß®-Bügelzelle

mit Druckwanne

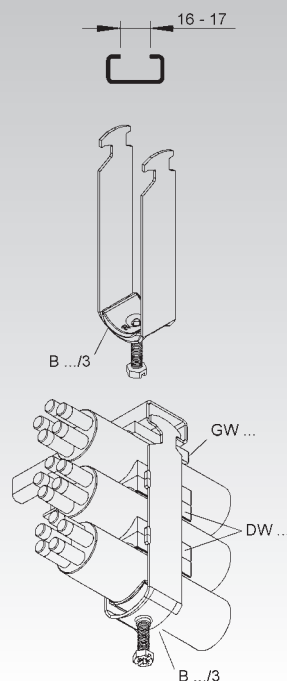
Modell-Nr.	für Kabel-Ø mm	Schrauben- kopf	Gewinde M	EAN	Gewicht in kg pro 100 St.	Kleinste VPE
F B 12/3	9 - 12	SK mit Mehrfachantrieb	6	050703	3,93	100 St.
F B 14/3	12 - 14	SK mit Mehrfachantrieb	6	050802	4,73	100 St.
F B 16/3	14 - 16	SK mit Mehrfachantrieb	6	050901	5,12	100 St.
F B 18/3	16 - 18	SK mit Mehrfachantrieb	6	051007	5,45	100 St.
F B 20/3	18 - 20	SK mit Mehrfachantrieb	6	051106	6,01	100 St.
F B 22/3	20 - 22	SK mit Mehrfachantrieb	6	051205	6,58	100 St.
F B 24/3	22 - 24	SK mit Mehrfachantrieb	6	051304	6,73	100 St.
F B 26/3	24 - 26	SK mit Mehrfachantrieb	6	051403	7,66	100 St.
F B 28/3	26 - 28	SK mit Mehrfachantrieb	6	051502	8,22	100 St.
F B 30/3	28 - 30	SK mit Mehrfachantrieb	6	051601	8,32	100 St.

für 3 Kabel

Bei der Ausführung F ist die Stahldruckwanne bandverzinkt nach DIN EN 10346.

Verwendbar für: C-Profileschienen mit 16-17 mm Schlitzweite

Gegenwannen GW.../GWS... und Doppelwannen DW... bitte gesondert bestellen.



Hammerfuß®-Bügelschelle

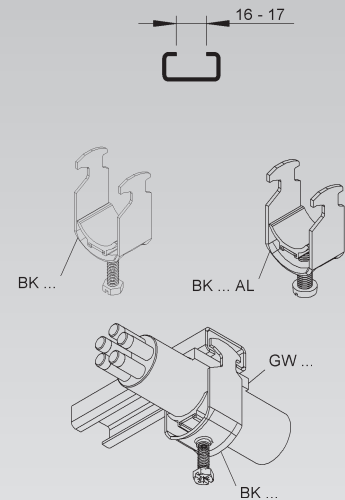
mit Kunststoffdruckwanne

Modell-Nr.	für Kabel-Ø mm	Schrauben- kopf	Gewinde M	EAN	Gewicht in kg pro 100 St.	Kleinste VPE
F BK 14	8 - 14	SK mit Mehrfachantrieb	6	084401	3,42	100 St.
F BK 18	12 - 18	SK mit Mehrfachantrieb	6	084500	3,65	100 St.
F BK 22	16 - 22	SK mit Mehrfachantrieb	6	084609	3,92	100 St.
F BK 26	22 - 26	SK mit Mehrfachantrieb	6	084708	4,28	100 St.
F BK 30	22 - 30	SK mit Mehrfachantrieb	6	084807	4,67	100 St.
F BK 34	28 - 34	SK mit Mehrfachantrieb	6	084906	5,05	100 St.
F BK 38	34 - 38	SK mit Mehrfachantrieb	6	085002	7,37	100 St.
F BK 42	34 - 42	SK mit Mehrfachantrieb	6	085101	8,02	100 St.
F BK 46	40 - 46	SK mit Mehrfachantrieb	8	085200	9,30	100 St.
F BK 50	46 - 50	SK mit Mehrfachantrieb	8	085309	9,86	50 St.
F BK 54	46 - 54	SK mit Mehrfachantrieb	8	085408	10,99	50 St.
F BK 58	52 - 58	SK mit Mehrfachantrieb	8	085507	11,61	50 St.
F BK 64	58 - 64	SK mit Mehrfachantrieb	8	085606	12,55	50 St.
F BK 70	64 - 70	SK mit Mehrfachantrieb	8	085705	12,94	50 St.
F BK 76	70 - 76	SK mit Mehrfachantrieb	8	085804	17,53	50 St.
F BK 82	76 - 82	SK mit Mehrfachantrieb	8	085903	18,39	50 St.
F BK 90	82 - 90	SK mit Mehrfachantrieb	8	086009	19,31	25 St.
F BK 100	90 - 100	SK mit Mehrfachantrieb	8	086108	21,75	25 St.
F BK 110	100 - 110	SK mit Mehrfachantrieb	8	086207	22,97	25 St.
AL BK 14 AL	8 - 14	ZK mit Mehrfachantrieb	6	076703	1,63	100 St.
AL BK 18 AL	12 - 18	ZK mit Mehrfachantrieb	6	076802	1,73	100 St.
AL BK 22 AL	16 - 22	ZK mit Mehrfachantrieb	6	076901	1,85	100 St.
AL BK 26 AL	22 - 26	ZK mit Mehrfachantrieb	8	077007	2,20	100 St.
AL BK 30 AL	22 - 30	ZK mit Mehrfachantrieb	8	077106	2,38	100 St.
AL BK 34 AL	28 - 34	ZK mit Mehrfachantrieb	8	077205	2,54	100 St.
AL BK 38 AL	34 - 38	ZK mit Mehrfachantrieb	8	077304	3,05	100 St.
AL BK 42 AL	34 - 42	ZK mit Mehrfachantrieb	8	077403	3,32	100 St.
AL BK 46 AL	40 - 46	ZK mit Mehrfachantrieb	8	077502	3,74	100 St.
AL BK 50 AL	46 - 50	ZK mit Mehrfachantrieb	8	077601	3,96	50 St.
AL BK 54 AL	46 - 54	ZK mit Mehrfachantrieb	8	077700	4,40	50 St.
AL BK 58 AL	52 - 58	ZK mit Mehrfachantrieb	8	077809	4,63	50 St.

für 1 Kabel

Bei der Ausführung AL ist die Druckwanne aus Polypropylen, sonst komplett aus Aluminium.
Bei der Ausführung F ist die Druckwanne aus Polypropylen, halogenfrei und die Wanneneinlage bandverzinkt nach DIN EN 10346.

Verwendbar für: C-Profileschienen mit 16-17 mm Schlitzweite
Gegenwannen GW.../GWS... bitte gesondert bestellen.



Hammerfuß®-Bügelschelle

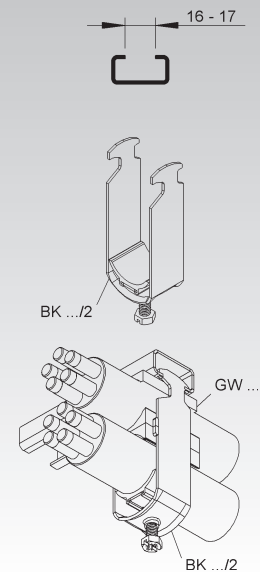
mit Kunststoffdruckwanne

Modell-Nr.	für Kabel-Ø mm	Schrauben- kopf	Gewinde M	EAN	Gewicht in kg pro 100 St.	Kleinste VPE
F BK 14/2	12 - 14	SK mit Mehrfachantrieb	6	086306	4,73	100 St.
F BK 18/2	14 - 18	SK mit Mehrfachantrieb	6	086405	4,78	100 St.
F BK 22/2	18 - 22	SK mit Mehrfachantrieb	6	086504	5,52	100 St.
F BK 26/2	22 - 26	SK mit Mehrfachantrieb	6	086603	5,94	100 St.
F BK 30/2	26 - 30	SK mit Mehrfachantrieb	6	086702	6,63	100 St.
F BK 34/2	30 - 34	SK mit Mehrfachantrieb	6	086801	7,30	100 St.
F BK 38/2	34 - 38	SK mit Mehrfachantrieb	6	086900	11,62	50 St.
F BK 42/2	38 - 42	SK mit Mehrfachantrieb	6	087006	12,23	50 St.
F BK 46/2	42 - 46	SK mit Mehrfachantrieb	8	087105	13,69	50 St.
F BK 50/2	46 - 50	SK mit Mehrfachantrieb	8	087204	14,73	50 St.

für 2 Kabel

Bei der Ausführung F ist die Druckwanne aus Polypropylen, halogenfrei und die Wanneneinlage bandverzinkt nach DIN EN 10346.

Verwendbar für: C-Profileschienen mit 16-17 mm Schlitzweite
Gegenwannen GW.../GWS... und Doppelwannen DW... bitte gesondert bestellen.



BÜGELSCELLEN

Hammerfuß®-Bügelzelle

mit Druckwanne

Modell-Nr.	für Kabel-Ø mm	Schrauben- kopf	Gewinde M	EAN	Gewicht in kg pro 100 St.	Kleinste VPE
F BA 12	6 - 12	SK mit Mehrfachantrieb	6	051700	2,44	100 St.
F BA 14	10 - 14	SK mit Mehrfachantrieb	6	051809	2,54	100 St.
F BA 16	12 - 16	SK mit Mehrfachantrieb	6	051908	2,80	100 St.
F BA 18	14 - 18	SK mit Mehrfachantrieb	6	052004	2,96	100 St.
F BA 22	16 - 22	SK mit Mehrfachantrieb	6	052103	3,46	100 St.
F BA 26	22 - 26	SK mit Mehrfachantrieb	6	052202	3,89	100 St.
F BA 30	22 - 30	SK mit Mehrfachantrieb	6	052301	4,40	100 St.
F BA 34	28 - 34	SK mit Mehrfachantrieb	6	052400	5,80	100 St.
F BA 38	34 - 38	SK mit Mehrfachantrieb	6	052509	7,83	100 St.
F BA 42	34 - 42	SK mit Mehrfachantrieb	6	052608	8,99	100 St.
F BA 46	40 - 46	SK mit Mehrfachantrieb	8	052707	9,91	100 St.
F BA 50	46 - 50	SK mit Mehrfachantrieb	8	052806	10,64	50 St.
F BA 54	46 - 54	SK mit Mehrfachantrieb	8	052905	11,68	50 St.
F BA 58	52 - 58	SK mit Mehrfachantrieb	8	053001	12,63	50 St.
F BA 64	58 - 64	SK mit Mehrfachantrieb	8	053100	13,36	50 St.
F BA 70	64 - 70	SK mit Mehrfachantrieb	8	053209	14,91	50 St.
F BA 76	70 - 76	SK mit Mehrfachantrieb	8	053308	18,14	50 St.
F BA 82	76 - 82	SK mit Mehrfachantrieb	8	053407	19,40	50 St.
F BA 90	82 - 90	SK mit Mehrfachantrieb	8	053506	21,91	50 St.
F BA 100	90 - 100	SK mit Mehrfachantrieb	8	053605	23,43	25 St.
F BA 110	100 - 110	SK mit Mehrfachantrieb	8	053704	25,19	25 St.
E3 BA 14 E3	10 - 14	SK mit Mehrfachantrieb	6	761609	2,20	100 St.
E3 BA 18 E3	14 - 18	SK mit Mehrfachantrieb	6	761708	2,54	100 St.
E3 BA 22 E3	18 - 22	SK mit Mehrfachantrieb	6	761807	2,89	100 St.
E3 BA 26 E3	22 - 26	SK mit Mehrfachantrieb	6	761906	3,73	100 St.
E3 BA 30 E3	26 - 30	SK mit Mehrfachantrieb	6	762002	4,14	100 St.
E3 BA 34 E3	30 - 34	SK mit Mehrfachantrieb	6	762101	5,56	100 St.
E3 BA 38 E3	34 - 38	SK mit Mehrfachantrieb	6	762200	7,54	100 St.
E3 BA 42 E3	38 - 42	SK mit Mehrfachantrieb	6	762309	8,50	100 St.
E3 BA 46 E3	42 - 46	SK mit Mehrfachantrieb	8	762408	9,50	100 St.
E3 BA 50 E3	46 - 50	SK mit Mehrfachantrieb	8	762507	10,19	50 St.
E3 BA 54 E3	50 - 54	SK mit Mehrfachantrieb	8	762606	10,85	50 St.
E3 BA 58 E3	54 - 58	SK mit Mehrfachantrieb	8	762705	12,10	50 St.
E3 BA 64 E3	58 - 64	SK mit Mehrfachantrieb	8	762804	12,84	50 St.
E3 BA 70 E3	64 - 70	SK mit Mehrfachantrieb	8	762903	14,30	50 St.
E3 BA 76 E3	70 - 76	SK mit Mehrfachantrieb	8	763009	17,39	50 St.
AL BA 14 AL	10 - 14	ZK mit Mehrfachantrieb	6	071401	1,01	100 St.
AL BA 18 AL	14 - 18	ZK mit Mehrfachantrieb	6	071609	1,18	100 St.
AL BA 22 AL	18 - 22	ZK mit Mehrfachantrieb	6	071708	1,36	100 St.
AL BA 26 AL	22 - 26	ZK mit Mehrfachantrieb	8	071807	1,78	100 St.
AL BA 30 AL	26 - 30	ZK mit Mehrfachantrieb	8	071906	1,96	100 St.
AL BA 34 AL	30 - 34	ZK mit Mehrfachantrieb	8	072002	2,45	100 St.
AL BA 38 AL	34 - 38	ZK mit Mehrfachantrieb	8	072101	2,75	100 St.
AL BA 42 AL	38 - 42	ZK mit Mehrfachantrieb	8	072200	3,05	100 St.
AL BA 46 AL	42 - 46	ZK mit Mehrfachantrieb	8	072309	3,20	100 St.
AL BA 50 AL	46 - 50	ZK mit Mehrfachantrieb	8	072408	3,43	50 St.
AL BA 54 AL	50 - 54	ZK mit Mehrfachantrieb	8	072507	3,65	50 St.
AL BA 58 AL	54 - 58	ZK mit Mehrfachantrieb	8	072606	4,05	50 St.
AL BA 64 AL	58 - 64	ZK mit Mehrfachantrieb	8	072705	4,28	50 St.

für 1 Kabel

Bei der Ausführung F ist die Stahldruckwanne bandverzinkt nach DIN EN 10346.

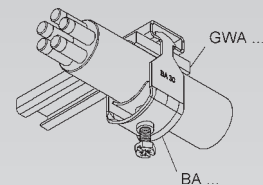
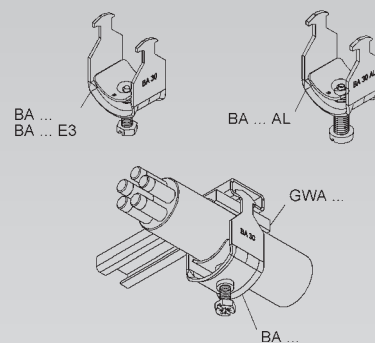
Bei der Ausführung AL sind Bügelzelle und Druckwanne komplett aus Aluminium.

Bei der Ausführung E3 sind Bügelzelle und Druckwanne komplett aus Edelstahl E3.

Verwendbar für: C-Profileschienen mit 11-12 mm Schlitzweite

Die Bügelzellen BA... sind an der Profilschiene 2910... nur vom Profilende aus einschiebbar.

Gegenwannen GWA.../GWS... bitte gesondert bestellen.



Hammerfuß®-Bügelschelle

mit Druckwanne

Modell-Nr.	für Kabel-Ø mm	Schrauben- kopf	Gewinde M	EAN	Gewicht in kg pro 100 St.	Kleinste VPE
F BA 12/2	10 - 12	SK mit Mehrfachantrieb	6	053803	3,25	100 St.
F BA 14/2	12 - 14	SK mit Mehrfachantrieb	6	053902	3,73	100 St.
F BA 16/2	14 - 16	SK mit Mehrfachantrieb	6	054008	4,14	100 St.
F BA 18/2	16 - 18	SK mit Mehrfachantrieb	6	054107	4,32	100 St.
F BA 22/2	18 - 22	SK mit Mehrfachantrieb	6	054206	5,11	100 St.
F BA 26/2	22 - 26	SK mit Mehrfachantrieb	6	054305	5,95	100 St.
F BA 30/2	26 - 30	SK mit Mehrfachantrieb	6	054404	6,96	100 St.
F BA 34/2	30 - 34	SK mit Mehrfachantrieb	6	054503	8,43	100 St.
F BA 38/2	34 - 38	SK mit Mehrfachantrieb	6	054602	11,69	50 St.
F BA 42/2	38 - 42	SK mit Mehrfachantrieb	6	054701	12,63	50 St.
F BA 46/2	42 - 46	SK mit Mehrfachantrieb	8	054800	14,10	50 St.
F BA 50/2	46 - 50	SK mit Mehrfachantrieb	8	054909	14,92	50 St.

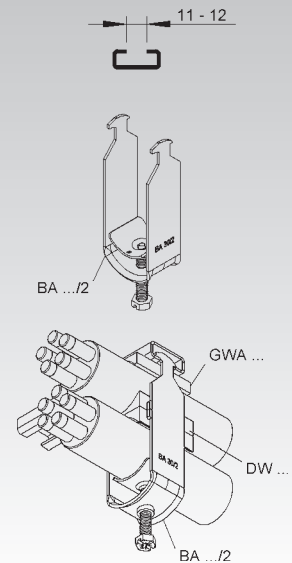
für 2 Kabel

Bei der Ausführung F ist die Stahldruckwanne bandverzinkt nach DIN EN 10346.

Verwendbar für: C-Profilschienen mit 11-12 mm Schlitzweite

Die Bügelschellen BA... sind an der Profilschiene 2910... nur vom Profilende aus einschiebbar.

Gegenwannen GWA.../GWS... und Doppelwannen DW... bitte gesondert bestellen.



Hammerfuß®-Bügelschelle

mit Druckwanne

Modell-Nr.	für Kabel-Ø mm	Schrauben- kopf	Gewinde M	EAN	Gewicht in kg pro 100 St.	Kleinste VPE
F BA 12/3	9 - 12	SK mit Mehrfachantrieb	6	055005	4,02	100 St.
F BA 14/3	12 - 14	SK mit Mehrfachantrieb	6	055104	4,85	100 St.
F BA 16/3	14 - 16	SK mit Mehrfachantrieb	6	055203	5,18	100 St.
F BA 18/3	16 - 18	SK mit Mehrfachantrieb	6	055302	5,63	100 St.
F BA 20/3	18 - 20	SK mit Mehrfachantrieb	6	055401	6,01	100 St.
F BA 22/3	20 - 22	SK mit Mehrfachantrieb	6	055500	6,62	100 St.
F BA 24/3	22 - 24	SK mit Mehrfachantrieb	6	055609	7,19	100 St.
F BA 26/3	24 - 26	SK mit Mehrfachantrieb	6	055708	7,70	100 St.
F BA 28/3	26 - 28	SK mit Mehrfachantrieb	6	055807	8,29	100 St.
F BA 30/3	28 - 30	SK mit Mehrfachantrieb	6	055906	8,83	100 St.

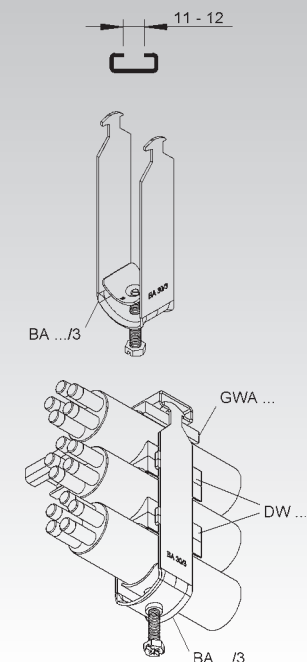
für 3 Kabel

Bei der Ausführung F ist die Stahldruckwanne bandverzinkt nach DIN EN 10346.

Verwendbar für: C-Profilschienen mit 11-12 mm Schlitzweite

Die Bügelschellen BA... sind an der Profilschiene 2910... nur vom Profilende aus einschiebbar.

Gegenwannen GWA.../GWS... und Doppelwannen DW... bitte gesondert bestellen.



BÜGELSCELLEN

Hammerfuß®-Bügelzelle

mit Kunststoffdruckwanne

Modell-Nr.	für Kabel-Ø mm	Schrauben- kopf	Gewinde M	EAN	Gewicht in kg pro 100 St.	Kleinste VPE
F BAK 14	8 - 14	SK mit Mehrfachantrieb	6	087303	2,95	100 St.
F BAK 18	12 - 18	SK mit Mehrfachantrieb	6	087402	3,29	100 St.
F BAK 22	16 - 22	SK mit Mehrfachantrieb	6	087501	3,71	100 St.
F BAK 26	22 - 26	SK mit Mehrfachantrieb	6	087600	3,95	100 St.
F BAK 30	22 - 30	SK mit Mehrfachantrieb	6	087709	4,40	100 St.
F BAK 34	28 - 34	SK mit Mehrfachantrieb	6	087808	4,75	100 St.
F BAK 38	34 - 38	SK mit Mehrfachantrieb	6	087907	7,21	100 St.
F BAK 42	34 - 42	SK mit Mehrfachantrieb	6	088003	8,25	100 St.
F BAK 46	40 - 46	SK mit Mehrfachantrieb	8	088102	9,57	100 St.
F BAK 50	46 - 50	SK mit Mehrfachantrieb	8	088201	9,78	50 St.
F BAK 54	46 - 54	SK mit Mehrfachantrieb	8	088300	11,02	50 St.
F BAK 58	52 - 58	SK mit Mehrfachantrieb	8	088409	11,25	50 St.
F BAK 64	58 - 64	SK mit Mehrfachantrieb	8	088508	12,07	50 St.
F BAK 70	64 - 70	SK mit Mehrfachantrieb	8	088607	12,93	50 St.
F BAK 76	70 - 76	SK mit Mehrfachantrieb	8	088706	16,64	50 St.
F BAK 82	76 - 82	SK mit Mehrfachantrieb	8	088805	17,70	50 St.
F BAK 90	82 - 90	SK mit Mehrfachantrieb	8	088904	19,36	25 St.
F BAK 100	90 - 100	SK mit Mehrfachantrieb	8	089000	21,26	25 St.
F BAK 110	100 - 110	SK mit Mehrfachantrieb	8	089109	22,62	25 St.

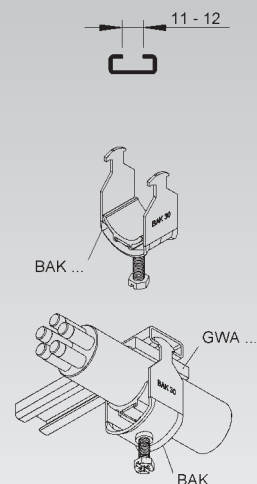
für 1 Kabel

Bei der Ausführung F ist die Druckwanne aus Polypropylen, halogenfrei und die Wanneneinlage bandverzinkt nach DIN EN 10346.

Verwendbar für: C-Profileschienen mit 11-12 mm Schlitzweite

Die Bügelzellen BAK... sind an der Profilschiene 2910... nur vom Profildende aus einschiebbar.

Gegenwannen GWA.../GWS... bitte gesondert bestellen.



Hammerfuß®-Bügelzelle

mit Kunststoffdruckwanne

Modell-Nr.	für Kabel-Ø mm	Schrauben- kopf	Gewinde M	EAN	Gewicht in kg pro 100 St.	Kleinste VPE
F BAK 14/2	10 - 14	SK mit Mehrfachantrieb	6	089208	4,17	100 St.
F BAK 18/2	14 - 18	SK mit Mehrfachantrieb	6	089307	4,60	100 St.
F BAK 22/2	18 - 22	SK mit Mehrfachantrieb	6	089406	5,41	100 St.
F BAK 26/2	22 - 26	SK mit Mehrfachantrieb	6	089505	6,24	100 St.
F BAK 30/2	26 - 30	SK mit Mehrfachantrieb	6	089604	6,81	100 St.
F BAK 34/2	30 - 34	SK mit Mehrfachantrieb	6	089703	7,40	100 St.
F BAK 38/2	34 - 38	SK mit Mehrfachantrieb	6	089802	10,95	50 St.
F BAK 42/2	38 - 42	SK mit Mehrfachantrieb	6	089901	11,69	50 St.
F BAK 46/2	42 - 46	SK mit Mehrfachantrieb	8	090006	13,60	50 St.
F BAK 50/2	46 - 50	SK mit Mehrfachantrieb	8	090105	14,41	50 St.

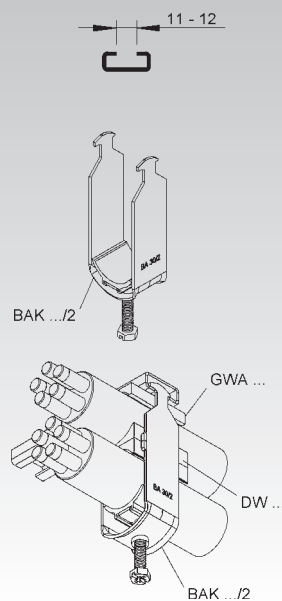
für 2 Kabel

Bei der Ausführung F ist die Druckwanne aus Polypropylen, halogenfrei und die Wanneneinlage bandverzinkt nach DIN EN 10346.

Verwendbar für: C-Profileschienen mit 11-12 mm Schlitzweite

Die Bügelzellen BAK... sind an der Profilschiene 2910... nur vom Profildende aus einschiebbar.

Gegenwannen GWA.../GWS... und Doppelwannen DW... bitte gesondert bestellen.



Universal-Bügelschelle

mit Druckwanne

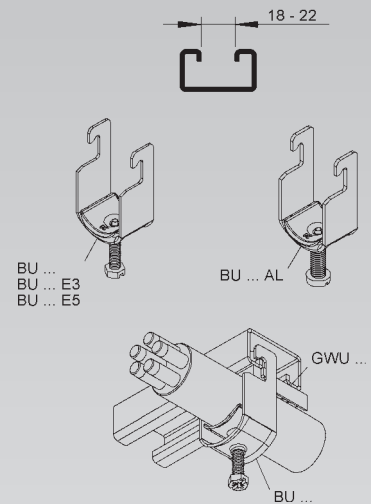
Modell-Nr.	für Kabel-Ø mm	Schrauben- kopf	Gewinde M	EAN	Gewicht in kg pro 100 St.	Kleinste VPE
F BU 12	6 - 12	SK mit Mehrfachantrieb	6	064601	2,83	100 St.
F BU 14	10 - 14	SK mit Mehrfachantrieb	6	064700	3,16	100 St.
F BU 16	12 - 16	SK mit Mehrfachantrieb	6	064908	3,30	100 St.
F BU 18	14 - 18	SK mit Mehrfachantrieb	6	065004	3,46	100 St.
F BU 22	16 - 22	SK mit Mehrfachantrieb	6	065103	3,91	100 St.
F BU 26	22 - 26	SK mit Mehrfachantrieb	6	065202	4,33	100 St.
F BU 30	22 - 30	SK mit Mehrfachantrieb	6	065301	4,81	100 St.
F BU 34	28 - 34	SK mit Mehrfachantrieb	6	065400	6,06	100 St.
F BU 38	34 - 38	SK mit Mehrfachantrieb	6	065509	8,03	100 St.
F BU 42	34 - 42	SK mit Mehrfachantrieb	6	065608	8,61	100 St.
F BU 46	40 - 46	SK mit Mehrfachantrieb	8	065707	9,95	100 St.
F BU 50	46 - 50	SK mit Mehrfachantrieb	8	065806	10,31	50 St.
F BU 54	46 - 54	SK mit Mehrfachantrieb	8	065905	11,25	50 St.
F BU 58	52 - 58	SK mit Mehrfachantrieb	8	066001	11,88	50 St.
F BU 64	58 - 64	SK mit Mehrfachantrieb	8	066100	12,68	50 St.
F BU 70	64 - 70	SK mit Mehrfachantrieb	8	066209	14,15	50 St.
F BU 76	70 - 76	SK mit Mehrfachantrieb	8	066308	17,83	50 St.
F BU 82	76 - 82	SK mit Mehrfachantrieb	8	066407	18,40	50 St.
F BU 90	82 - 90	SK mit Mehrfachantrieb	8	066506	20,34	50 St.
F BU 100	90 - 100	SK mit Mehrfachantrieb	8	066605	22,62	25 St.
F BU 110	100 - 110	SK mit Mehrfachantrieb	8	066704	24,77	25 St.
E3 BU 12 E3	6 - 12	SK mit Mehrfachantrieb	6	757701	2,56	100 St.
E3 BU 14 E3	10 - 14	SK mit Mehrfachantrieb	6	757800	2,85	100 St.
E3 BU 18 E3	14 - 18	SK mit Mehrfachantrieb	6	757909	2,95	100 St.
E3 BU 22 E3	18 - 22	SK mit Mehrfachantrieb	6	758005	3,50	100 St.
E3 BU 26 E3	22 - 26	SK mit Mehrfachantrieb	6	758104	4,37	100 St.
E3 BU 30 E3	26 - 30	SK mit Mehrfachantrieb	6	758203	4,90	100 St.
E3 BU 34 E3	30 - 34	SK mit Mehrfachantrieb	6	758302	6,16	100 St.
E3 BU 38 E3	34 - 38	SK mit Mehrfachantrieb	6	758401	6,83	100 St.
E3 BU 42 E3	38 - 42	SK mit Mehrfachantrieb	6	758500	7,27	100 St.
E3 BU 46 E3	42 - 46	SK mit Mehrfachantrieb	8	758609	9,38	100 St.
E3 BU 50 E3	46 - 50	SK mit Mehrfachantrieb	8	758708	9,90	50 St.
E3 BU 54 E3	50 - 54	SK mit Mehrfachantrieb	8	758807	10,62	50 St.
E3 BU 58 E3	54 - 58	SK mit Mehrfachantrieb	8	758906	11,23	50 St.
E5 BU 12 E5	6 - 12	SK mit Mehrfachantrieb	6	890507	2,58	100 St.
E5 BU 14 E5	10 - 14	SK mit Mehrfachantrieb	6	890101	2,73	100 St.
E5 BU 18 E5	12 - 18	SK mit Mehrfachantrieb	6	890149	2,98	100 St.
E5 BU 22 E5	16 - 22	SK mit Mehrfachantrieb	6	890163	3,36	100 St.
E5 BU 26 E5	22 - 26	SK mit Mehrfachantrieb	6	890187	4,41	100 St.
E5 BU 30 E5	22 - 30	SK mit Mehrfachantrieb	6	890200	4,96	100 St.
AL BU 14 AL	10 - 14	ZK mit Mehrfachantrieb	6	075409	1,28	100 St.
AL BU 18 AL	14 - 18	ZK mit Mehrfachantrieb	6	075508	1,40	100 St.
AL BU 22 AL	18 - 22	ZK mit Mehrfachantrieb	6	075607	1,59	100 St.
AL BU 26 AL	22 - 26	ZK mit Mehrfachantrieb	6	075706	1,94	100 St.
AL BU 30 AL	26 - 30	ZK mit Mehrfachantrieb	8	075805	2,14	100 St.
AL BU 34 AL	30 - 34	ZK mit Mehrfachantrieb	8	075904	3,03	100 St.
AL BU 38 AL	34 - 38	ZK mit Mehrfachantrieb	8	076000	3,36	100 St.
AL BU 42 AL	38 - 42	ZK mit Mehrfachantrieb	8	076109	3,61	100 St.
AL BU 46 AL	42 - 46	ZK mit Mehrfachantrieb	8	076208	3,15	100 St.
AL BU 50 AL	46 - 50	ZK mit Mehrfachantrieb	8	076307	3,32	50 St.
AL BU 54 AL	50 - 54	ZK mit Mehrfachantrieb	8	076406	3,57	50 St.
AL BU 58 AL	54 - 58	ZK mit Mehrfachantrieb	8	076505	3,77	50 St.
AL BU 64 AL	58 - 64	ZK mit Mehrfachantrieb	8	076604	4,08	50 St.

für 1 Kabel

Bei der Ausführung F ist die Stahldruckwanne bandverzinkt nach DIN EN 10346.
 Bei der Ausführung AL sind Bügelschelle und Druckwanne komplett aus Aluminium.
 Bei der Ausführung E3 sind Bügelschelle und Druckwanne komplett aus Edelstahl E3.
 Bei der Ausführung E5 sind Bügelschelle und Druckwanne komplett aus Edelstahl E5.

Verwendbar für: C-Profilsschienen mit 18-22 mm Schlitzweite

Gegenwannen GWU.../GWS... bitte gesondert bestellen.



BÜGELSCELLEN

Universal-Bügelzelle

mit Druckwanne

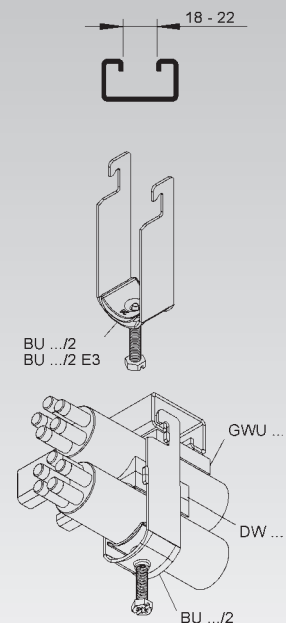
Modell-Nr.	für Kabel-Ø	Schrauben-kopf	Gewinde M	EAN	Gewicht in kg pro 100 St.	Kleinste VPE
	mm					
F BU 12/2	10 - 12	SK mit Mehrfachantrieb	6	066803	3,67	100 St.
F BU 14/2	12 - 14	SK mit Mehrfachantrieb	6	066902	4,14	100 St.
F BU 16/2	14 - 16	SK mit Mehrfachantrieb	6	067008	4,37	100 St.
F BU 18/2	16 - 18	SK mit Mehrfachantrieb	6	067107	4,64	100 St.
F BU 22/2	18 - 22	SK mit Mehrfachantrieb	6	067206	5,40	100 St.
F BU 26/2	22 - 26	SK mit Mehrfachantrieb	6	067305	6,21	100 St.
F BU 30/2	26 - 30	SK mit Mehrfachantrieb	6	067404	6,87	100 St.
F BU 34/2	30 - 34	SK mit Mehrfachantrieb	6	067503	8,36	100 St.
F BU 38/2	34 - 38	SK mit Mehrfachantrieb	6	067602	11,45	50 St.
F BU 42/2	38 - 42	SK mit Mehrfachantrieb	6	067701	12,43	50 St.
F BU 46/2	42 - 46	SK mit Mehrfachantrieb	8	067800	13,91	50 St.
F BU 50/2	46 - 50	SK mit Mehrfachantrieb	8	067909	14,92	50 St.
E3 BU 12/2 E3	6 - 12	SK mit Mehrfachantrieb	6	759002	3,26	100 St.
E3 BU 14/2 E3	12 - 14	SK mit Mehrfachantrieb	6	759101	3,48	100 St.
E3 BU 16/2 E3	14 - 16	SK mit Mehrfachantrieb	6	759156	3,86	100 St.
E3 BU 18/2 E3	16 - 18	SK mit Mehrfachantrieb	6	759200	4,09	100 St.
E3 BU 26/2 E3	24 - 26	SK mit Mehrfachantrieb	6	759408	5,95	100 St.
E3 BU 22/2 E3	20 - 22	SK mit Mehrfachantrieb	6	759309	4,77	100 St.
E3 BU 30/2 E3	28 - 30	SK mit Mehrfachantrieb	6	759507	6,97	100 St.
E3 BU 34/2 E3	32 - 34	SK mit Mehrfachantrieb	6	759606	8,47	100 St.
E3 BU 38/2 E3	36 - 38	SK mit Mehrfachantrieb	6	759705	9,43	50 St.
E3 BU 42/2 E3	40 - 42	SK mit Mehrfachantrieb	6	759804	10,18	50 St.
E3 BU 46/2 E3	44 - 46	SK mit Mehrfachantrieb	6	759903	13,35	50 St.
E3 BU 50/2 E3	48 - 50	SK mit Mehrfachantrieb	8	760008	14,32	50 St.

für 2 Kabel

Bei der Ausführung F ist die Stahldruckwanne bandverzinkt nach DIN EN 10346.
Bei der Ausführung E3 sind Bügelzelle und Druckwanne komplett aus Edelstahl E3.

Verwendbar für: C-Profilsschienen mit 18-22 mm Schlitzweite

Gegenwannen GWU.../GWS... und Doppelwannen DW... bitte gesondert bestellen.



Universal-Bügelzelle

mit Druckwanne

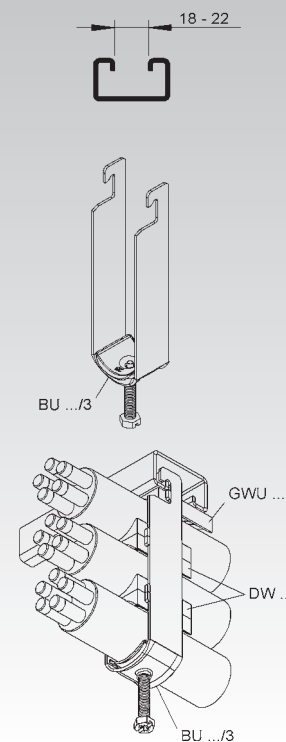
Modell-Nr.	für Kabel-Ø	Schrauben-kopf	Gewinde M	EAN	Gewicht in kg pro 100 St.	Kleinste VPE
	mm					
F BU 12/3	10 - 12	SK mit Mehrfachantrieb	6	068005	4,61	100 St.
F BU 14/3	12 - 14	SK mit Mehrfachantrieb	6	068104	5,11	100 St.
F BU 16/3	14 - 16	SK mit Mehrfachantrieb	6	068203	5,47	100 St.
F BU 18/3	16 - 18	SK mit Mehrfachantrieb	6	068302	5,83	100 St.
F BU 20/3	18 - 20	SK mit Mehrfachantrieb	6	068401	6,27	100 St.
F BU 22/3	20 - 22	SK mit Mehrfachantrieb	6	068500	6,91	100 St.
F BU 24/3	22 - 24	SK mit Mehrfachantrieb	6	068609	7,48	100 St.
F BU 26/3	24 - 26	SK mit Mehrfachantrieb	6	068708	7,87	100 St.
F BU 28/3	26 - 28	SK mit Mehrfachantrieb	6	068807	8,35	100 St.
F BU 30/3	28 - 30	SK mit Mehrfachantrieb	6	068906	8,82	100 St.

für 3 Kabel

Bei der Ausführung F ist die Stahldruckwanne bandverzinkt nach DIN EN 10346.

Verwendbar für: C-Profilsschienen mit 18-22 mm Schlitzweite

Gegenwannen GWU.../GWS... und Doppelwannen DW... bitte gesondert bestellen.



Universal-Bügelshelle

mit Kunststoffdruckwanne

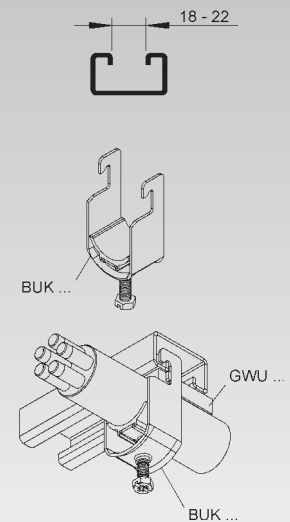
Modell-Nr.	für Kabel-Ø mm	Schrauben- kopf	Gewinde M	EAN	Gewicht in kg pro 100 St.	Kleinste VPE
F BUK 14	8 - 14	SK mit Mehrfachantrieb	6	096008	3,55	100 St.
F BUK 18	12 - 18	SK mit Mehrfachantrieb	6	096107	3,77	100 St.
F BUK 22	16 - 22	SK mit Mehrfachantrieb	6	096206	4,10	100 St.
F BUK 26	22 - 26	SK mit Mehrfachantrieb	6	096305	4,54	100 St.
F BUK 30	22 - 30	SK mit Mehrfachantrieb	6	096404	4,94	100 St.
F BUK 34	28 - 34	SK mit Mehrfachantrieb	6	096503	5,17	100 St.
F BUK 38	34 - 38	SK mit Mehrfachantrieb	6	096602	7,55	100 St.
F BUK 42	34 - 42	SK mit Mehrfachantrieb	6	096701	7,98	100 St.
F BUK 46	40 - 46	SK mit Mehrfachantrieb	8	096800	9,29	100 St.
F BUK 50	46 - 50	SK mit Mehrfachantrieb	8	096909	9,78	50 St.
F BUK 54	46 - 54	SK mit Mehrfachantrieb	8	097005	10,79	50 St.
F BUK 58	52 - 58	SK mit Mehrfachantrieb	8	097104	11,34	50 St.
F BUK 64	58 - 64	SK mit Mehrfachantrieb	8	097203	11,80	50 St.
F BUK 70	64 - 70	SK mit Mehrfachantrieb	8	097302	12,54	50 St.
F BUK 76	70 - 76	SK mit Mehrfachantrieb	8	097401	16,39	50 St.
F BUK 82	76 - 82	SK mit Mehrfachantrieb	8	097500	17,35	50 St.
F BUK 90	82 - 90	SK mit Mehrfachantrieb	8	097609	18,51	25 St.
F BUK 100	90 - 100	SK mit Mehrfachantrieb	8	097708	20,75	25 St.
F BUK 110	100 - 110	SK mit Mehrfachantrieb	8	097807	22,36	25 St.

für 1 Kabel

Bei der Ausführung F ist die Druckwanne aus Polypropylen, halogenfrei und die Wanneneinlage bandverzinkt nach DIN EN 10346.

Verwendbar für: C-Profileschienen mit 18-22 mm Schlitzweite

Gegenwannen GWU.../GWS... bitte gesondert bestellen.



Universal-Bügelshelle

mit Kunststoffdruckwanne

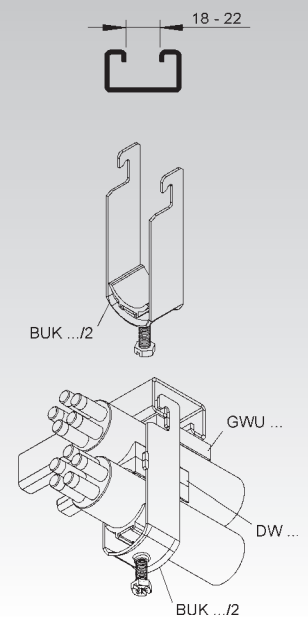
Modell-Nr.	für Kabel-Ø mm	Schrauben- kopf	Gewinde M	EAN	Gewicht in kg pro 100 St.	Kleinste VPE
F BUK 14/2	12 - 14	SK mit Mehrfachantrieb	6	097906	4,62	100 St.
F BUK 18/2	14 - 18	SK mit Mehrfachantrieb	6	098002	5,16	100 St.
F BUK 22/2	18 - 22	SK mit Mehrfachantrieb	6	098101	5,52	100 St.
F BUK 26/2	22 - 26	SK mit Mehrfachantrieb	6	098200	6,05	100 St.
F BUK 30/2	26 - 30	SK mit Mehrfachantrieb	6	098309	6,86	100 St.
F BUK 34/2	30 - 34	SK mit Mehrfachantrieb	6	098408	7,42	100 St.
F BUK 38/2	34 - 38	SK mit Mehrfachantrieb	6	098507	10,99	50 St.
F BUK 42/2	38 - 42	SK mit Mehrfachantrieb	6	098606	11,97	50 St.
F BUK 46/2	42 - 46	SK mit Mehrfachantrieb	8	098705	13,76	50 St.
F BUK 50/2	46 - 50	SK mit Mehrfachantrieb	8	098804	14,61	50 St.

für 2 Kabel

Bei der Ausführung F ist die Druckwanne aus Polypropylen, halogenfrei und die Wanneneinlage bandverzinkt nach DIN EN 10346.

Verwendbar für: C-Profileschienen mit 18-22 mm Schlitzweite

Gegenwannen GWU.../GWS... und Doppelwannen DW... bitte gesondert bestellen.



BÜGELSCELLEN

Bügelzelle

mit Druckwanne

Modell-Nr.	für Kabel-Ø mm	Schrauben- kopf	Gewinde M	EAN	Gewicht in kg pro 100 St.	Kleinste VPE
F BF 12	6 - 12	SK mit Mehrfachantrieb	6	060306	3,07	100 St.
F BF 14	10 - 14	SK mit Mehrfachantrieb	6	060405	3,37	100 St.
F BF 16	12 - 16	SK mit Mehrfachantrieb	6	060504	3,57	100 St.
F BF 18	14 - 18	SK mit Mehrfachantrieb	6	060603	3,67	100 St.
F BF 22	16 - 22	SK mit Mehrfachantrieb	6	060702	4,09	100 St.
F BF 26	22 - 26	SK mit Mehrfachantrieb	6	060801	4,57	100 St.
F BF 30	22 - 30	SK mit Mehrfachantrieb	6	060900	5,11	100 St.
F BF 34	28 - 34	SK mit Mehrfachantrieb	6	061006	6,48	100 St.
F BF 38	34 - 38	SK mit Mehrfachantrieb	6	061105	8,50	100 St.
F BF 42	34 - 42	SK mit Mehrfachantrieb	6	061204	9,13	100 St.
F BF 46	42 - 46	SK mit Mehrfachantrieb	8	061303	10,25	100 St.
F BF 50	46 - 50	SK mit Mehrfachantrieb	8	061402	10,86	50 St.
F BF 54	46 - 54	SK mit Mehrfachantrieb	8	061501	11,80	50 St.
F BF 58	52 - 58	SK mit Mehrfachantrieb	8	061600	12,18	50 St.
F BF 64	58 - 64	SK mit Mehrfachantrieb	8	061709	13,07	50 St.
F BF 70	64 - 70	SK mit Mehrfachantrieb	8	061808	14,50	50 St.
F BF 76	70 - 76	SK mit Mehrfachantrieb	8	061907	18,46	50 St.
F BF 82	76 - 82	SK mit Mehrfachantrieb	8	062003	18,93	50 St.
F BF 90	82 - 90	SK mit Mehrfachantrieb	8	062102	21,34	50 St.
F BF 100	90 - 100	SK mit Mehrfachantrieb	8	062201	23,69	25 St.
F BF 110	100 - 110	SK mit Mehrfachantrieb	8	062300	25,59	25 St.
AL BF 14 AL	12 - 14	ZK mit Mehrfachantrieb	6	074105	1,38	100 St.
AL BF 18 AL	14 - 18	ZK mit Mehrfachantrieb	6	074204	1,51	100 St.
AL BF 22 AL	18 - 22	ZK mit Mehrfachantrieb	6	074303	1,68	100 St.
AL BF 26 AL	22 - 26	ZK mit Mehrfachantrieb	8	074402	2,09	100 St.
AL BF 30 AL	26 - 30	ZK mit Mehrfachantrieb	8	074501	2,27	100 St.
AL BF 34 AL	30 - 34	ZK mit Mehrfachantrieb	8	074600	2,69	100 St.
AL BF 38 AL	34 - 38	ZK mit Mehrfachantrieb	8	074709	2,91	100 St.
AL BF 42 AL	38 - 42	ZK mit Mehrfachantrieb	8	074808	3,12	100 St.
AL BF 46 AL	42 - 46	ZK mit Mehrfachantrieb	8	074907	3,31	100 St.
AL BF 50 AL	46 - 50	ZK mit Mehrfachantrieb	8	075003	3,50	50 St.
AL BF 54 AL	50 - 54	ZK mit Mehrfachantrieb	8	075102	3,74	50 St.
AL BF 58 AL	54 - 58	ZK mit Mehrfachantrieb	8	075201	3,92	50 St.
AL BF 64 AL	58 - 64	ZK mit Mehrfachantrieb	8	075300	4,21	50 St.

für 1 Kabel

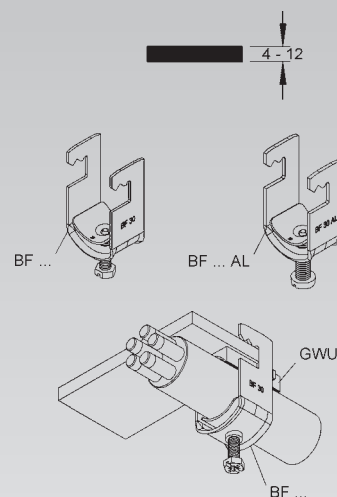
Bei der Ausführung F ist die Stahldruckwanne bandverzinkt nach DIN EN 10346.

Bei der Ausführung AL sind Bügelzelle und Druckwanne komplett aus Aluminium.

Verwendbar für: Flacheisen von 4-12 mm Materialstärke

Bügelzellen BF... können an vorhandene Stahlkonstruktionen mit einer max. Flanschdicke von 12 mm eingesetzt werden, da der gezahnte Schellenfuß mit verstärkter Auflagekante in der Schraubenachse (Niedax spezifisch) einen sicheren Halt gewährleistet.

Gegenwannen GWU.../GWS... bitte gesondert bestellen.



Bügelzelle

mit Druckwanne

Modell-Nr.	für Kabel-Ø mm	Schrauben- kopf	Gewinde M	EAN	Gewicht in kg pro 100 St.	Kleinste VPE
F BF 12/2	10 - 12	SK mit Mehrfachantrieb	6	062409	4,05	100 St.
F BF 14/2	12 - 14	SK mit Mehrfachantrieb	6	062508	4,43	100 St.
F BF 16/2	14 - 16	SK mit Mehrfachantrieb	6	062607	4,70	100 St.
F BF 18/2	16 - 18	SK mit Mehrfachantrieb	6	062706	4,94	100 St.
F BF 22/2	18 - 22	SK mit Mehrfachantrieb	6	062805	5,79	100 St.
F BF 26/2	22 - 26	SK mit Mehrfachantrieb	6	062904	6,56	100 St.
F BF 30/2	26 - 30	SK mit Mehrfachantrieb	6	063000	7,10	100 St.
F BF 34/2	30 - 34	SK mit Mehrfachantrieb	6	063109	8,65	100 St.
F BF 38/2	34 - 38	SK mit Mehrfachantrieb	6	063208	12,35	50 St.
F BF 42/2	38 - 42	SK mit Mehrfachantrieb	6	063307	12,87	50 St.
F BF 46/2	42 - 46	SK mit Mehrfachantrieb	8	063406	14,58	50 St.
F BF 50/2	46 - 50	SK mit Mehrfachantrieb	8	063505	15,39	50 St.

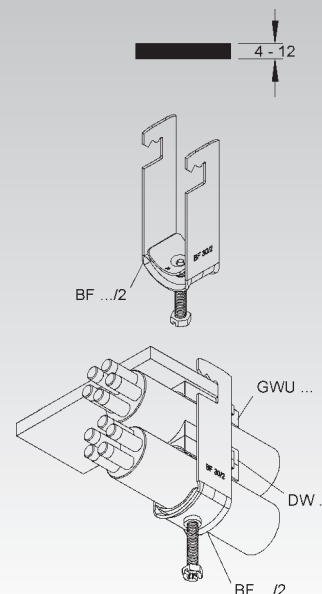
für 2 Kabel

Bei der Ausführung F ist die Stahldruckwanne bandverzinkt nach DIN EN 10346.

Verwendbar für: Flacheisen von 4-12 mm Materialstärke

Bügelzellen BF... können an vorhandene Stahlkonstruktionen mit einer max. Flanschdicke von 12 mm eingesetzt werden, da der gezahnte Schellenfuß mit verstärkter Auflagekante in der Schraubenachse (Niedax spezifisch) einen sicheren Halt gewährleistet.

Gegenwannen GWU.../GWS... und Doppelwannen DW... bitte gesondert bestellen.



Bügelshelle

mit Druckwanne

Modell-Nr.	für Kabel-Ø	Schrauben-kopf	Gewinde M	EAN	Gewicht in kg pro 100 St.	Kleinste VPE	
mm							
F	BF 12/3	10 - 12	SK mit Mehrfachantrieb	6	063604	4,79	100 St.
F	BF 14/3	12 - 14	SK mit Mehrfachantrieb	6	063703	5,38	100 St.
F	BF 16/3	14 - 16	SK mit Mehrfachantrieb	6	063802	5,77	100 St.
F	BF 18/3	16 - 18	SK mit Mehrfachantrieb	6	063901	6,07	100 St.
F	BF 20/3	18 - 20	SK mit Mehrfachantrieb	6	064007	6,57	100 St.
F	BF 22/3	20 - 22	SK mit Mehrfachantrieb	6	064106	7,27	100 St.
F	BF 24/3	22 - 24	SK mit Mehrfachantrieb	6	064205	7,84	100 St.
F	BF 26/3	24 - 26	SK mit Mehrfachantrieb	6	064304	8,16	100 St.
F	BF 28/3	26 - 28	SK mit Mehrfachantrieb	6	064403	8,60	100 St.
F	BF 30/3	28 - 30	SK mit Mehrfachantrieb	6	064502	9,06	100 St.

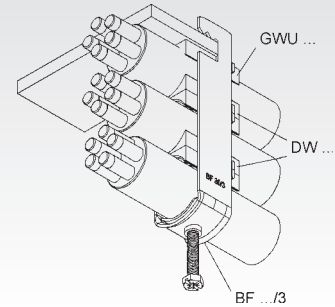
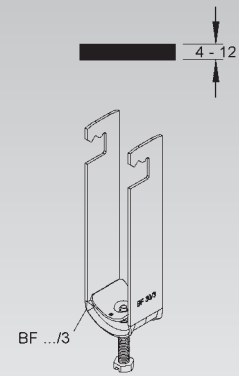
für 3 Kabel

Bei der Ausführung F ist die Stahlruckwanne bandverzinkt nach DIN EN 10346.

Verwendbar für: Flacheisen von 4-12 mm Materialstärke

Bügelshellen BF... können an vorhandene Stahlkonstruktionen mit einer max. Flanschdicke von 12 mm eingesetzt werden, da der gezahnte Schellenfuß mit verstärkter Auflagekante in der Schraubenachse (Niedax spezifisch) einen sicheren Halt gewährleistet.

Gegenwannen GWU.../GWS... und Doppelwannen DW... bitte gesondert bestellen.



Bügelshelle

mit Kunststoffdruckwanne

Modell-Nr.	für Kabel-Ø	Schrauben-kopf	Gewinde M	EAN	Gewicht in kg pro 100 St.	Kleinste VPE	
mm							
F	BFK 14	8 - 14	SK mit Mehrfachantrieb	6	093106	4,02	100 St.
F	BFK 18	12 - 18	SK mit Mehrfachantrieb	6	093205	4,18	100 St.
F	BFK 22	16 - 22	SK mit Mehrfachantrieb	6	093304	4,45	100 St.
F	BFK 26	22 - 26	SK mit Mehrfachantrieb	6	093403	4,81	100 St.
F	BFK 30	22 - 30	SK mit Mehrfachantrieb	6	093502	5,17	100 St.
F	BFK 34	28 - 34	SK mit Mehrfachantrieb	6	093601	5,52	100 St.
F	BFK 38	34 - 38	SK mit Mehrfachantrieb	6	093700	7,84	100 St.
F	BFK 42	34 - 42	SK mit Mehrfachantrieb	6	093809	8,27	100 St.
F	BFK 46	40 - 46	SK mit Mehrfachantrieb	8	093908	9,69	100 St.
F	BFK 50	46 - 50	SK mit Mehrfachantrieb	8	094004	10,22	50 St.
F	BFK 54	46 - 54	SK mit Mehrfachantrieb	8	094103	10,91	50 St.
F	BFK 58	52 - 58	SK mit Mehrfachantrieb	8	094202	11,29	50 St.
F	BFK 64	58 - 64	SK mit Mehrfachantrieb	8	094301	12,19	50 St.
F	BFK 70	64 - 70	SK mit Mehrfachantrieb	8	094400	12,90	50 St.
F	BFK 76	70 - 76	SK mit Mehrfachantrieb	8	094509	17,68	50 St.
F	BFK 82	76 - 82	SK mit Mehrfachantrieb	8	094608	18,44	50 St.
F	BFK 90	82 - 90	SK mit Mehrfachantrieb	8	094707	19,64	25 St.
F	BFK 100	90 - 100	SK mit Mehrfachantrieb	8	094806	21,59	25 St.
F	BFK 110	100 - 110	SK mit Mehrfachantrieb	8	094905	22,70	25 St.

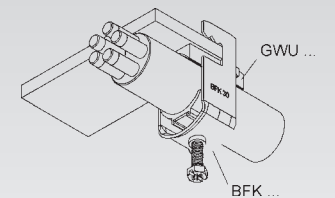
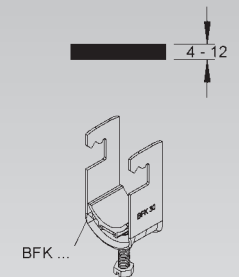
für 1 Kabel

Bei der Ausführung F ist die Druckwanne aus Polypropylen, halogenfrei und die Wanneneinlage bandverzinkt nach DIN EN 10346.

Verwendbar für: Flacheisen von 4-12 mm Materialstärke

Bügelshellen BFK... können an vorhandene Stahlkonstruktionen mit einer max. Flanschdicke von 12 mm eingesetzt werden, da der gezahnte Schellenfuß mit verstärkter Auflagekante in der Schraubenachse (Niedax spezifisch) einen sicheren Halt gewährleistet.

Gegenwannen GWU.../GWS... bitte gesondert bestellen.



BÜGELSCELLEN

Bügelshelle

mit Kunststoffdruckwanne

Modell-Nr.	für Kabel-Ø	Schrauben-kopf	Gewinde M	EAN	Gewicht in kg pro 100 St.	Kleinste VPE
mm						
F BFK 14/2	12 - 14	SK mit Mehrfachantrieb	6	095001	4,97	100 St.
F BFK 18/2	14 - 18	SK mit Mehrfachantrieb	6	095100	5,40	100 St.
F BFK 22/2	18 - 22	SK mit Mehrfachantrieb	6	095209	5,88	100 St.
F BFK 26/2	22 - 26	SK mit Mehrfachantrieb	6	095308	6,41	100 St.
F BFK 30/2	26 - 30	SK mit Mehrfachantrieb	6	095407	7,10	100 St.
F BFK 34/2	30 - 34	SK mit Mehrfachantrieb	6	095506	7,66	100 St.
F BFK 38/2	34 - 38	SK mit Mehrfachantrieb	6	095605	11,30	50 St.
F BFK 42/2	38 - 42	SK mit Mehrfachantrieb	6	095704	12,29	50 St.
F BFK 46/2	42 - 46	SK mit Mehrfachantrieb	8	095803	14,20	50 St.
F BFK 50/2	46 - 50	SK mit Mehrfachantrieb	8	095902	14,92	50 St.

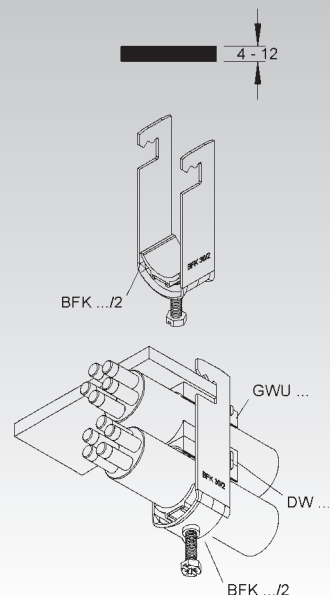
für 2 Kabel

Bei der Ausführung F ist die Druckwanne aus Polypropylen, halogenfrei und die Wanneneinlage bandverzinkt nach DIN EN 10346.

Verwendbar für: Flacheisen von 4-12 mm Materialstärke

Bügelshellen BF... können an vorhandene Stahlkonstruktionen mit einer max. Flanschdicke von 12 mm eingesetzt werden, da der gezahnte Schellenfuß mit verstärkter Auflagekante in der Schraubenachse (Niedax spezifisch) einen sicheren Halt gewährleistet.

Gegenwannen GWU.../GWS... und Doppelwannen DW... bitte gesondert bestellen.



Bügelshelle

mit Druckwanne

Modell-Nr.	für Kabel-Ø	Schrauben-kopf	Gewinde M	EAN	Gewicht in kg pro 100 St.	Kleinste VPE
mm						
F BW 12	6 - 12	SK mit Mehrfachantrieb	6	056002	4,00	100 St.
F BW 14	10 - 14	SK mit Mehrfachantrieb	6	056101	4,18	100 St.
F BW 16	12 - 16	SK mit Mehrfachantrieb	6	056200	4,39	100 St.
F BW 18	14 - 18	SK mit Mehrfachantrieb	6	056309	4,48	100 St.
F BW 22	18 - 22	SK mit Mehrfachantrieb	6	056408	4,97	100 St.
F BW 26	22 - 26	SK mit Mehrfachantrieb	6	056507	5,43	100 St.
F BW 30	26 - 30	SK mit Mehrfachantrieb	6	056606	5,82	100 St.
F BW 34	30 - 34	SK mit Mehrfachantrieb	6	056705	7,22	100 St.
F BW 38	34 - 38	SK mit Mehrfachantrieb	6	056804	9,58	100 St.
F BW 42	38 - 42	SK mit Mehrfachantrieb	6	056903	10,21	100 St.
F BW 46	42 - 46	SK mit Mehrfachantrieb	8	057009	11,25	100 St.
F BW 50	46 - 50	SK mit Mehrfachantrieb	8	057108	11,95	50 St.
F BW 54	50 - 54	SK mit Mehrfachantrieb	8	057207	12,53	50 St.
F BW 58	54 - 58	SK mit Mehrfachantrieb	8	057306	13,21	50 St.
F BW 64	58 - 64	SK mit Mehrfachantrieb	8	057405	14,16	50 St.
F BW 70	64 - 70	SK mit Mehrfachantrieb	8	057504	18,15	50 St.
F BW 76	70 - 76	SK mit Mehrfachantrieb	8	057603	19,95	50 St.
F BW 82	76 - 82	SK mit Mehrfachantrieb	8	057702	20,47	50 St.
F BW 90	82 - 90	SK mit Mehrfachantrieb	8	057801	22,53	25 St.
F BW 100	90 - 100	SK mit Mehrfachantrieb	8	057900	24,71	25 St.
F BW 110	100 - 110	SK mit Mehrfachantrieb	8	058006	26,76	25 St.
AL BW 14 AL	10 - 14	ZK mit Mehrfachantrieb	6	072804	1,73	100 St.
AL BW 18 AL	14 - 18	ZK mit Mehrfachantrieb	6	072903	1,86	100 St.
AL BW 22 AL	18 - 22	ZK mit Mehrfachantrieb	6	073009	2,06	100 St.
AL BW 26 AL	22 - 26	ZK mit Mehrfachantrieb	8	073108	2,46	100 St.
AL BW 30 AL	26 - 30	ZK mit Mehrfachantrieb	8	073207	2,62	100 St.
AL BW 34 AL	30 - 34	ZK mit Mehrfachantrieb	8	073306	3,01	100 St.
AL BW 38 AL	34 - 38	ZK mit Mehrfachantrieb	8	073405	3,26	100 St.
AL BW 42 AL	38 - 42	ZK mit Mehrfachantrieb	8	073504	3,47	100 St.
AL BW 46 AL	42 - 46	ZK mit Mehrfachantrieb	8	073603	3,63	100 St.
AL BW 50 AL	46 - 50	ZK mit Mehrfachantrieb	8	073702	3,85	50 St.
AL BW 54 AL	50 - 54	ZK mit Mehrfachantrieb	8	073801	4,04	50 St.
AL BW 58 AL	54 - 58	ZK mit Mehrfachantrieb	8	073900	4,26	50 St.
AL BW 64 AL	58 - 64	ZK mit Mehrfachantrieb	8	074006	4,56	50 St.

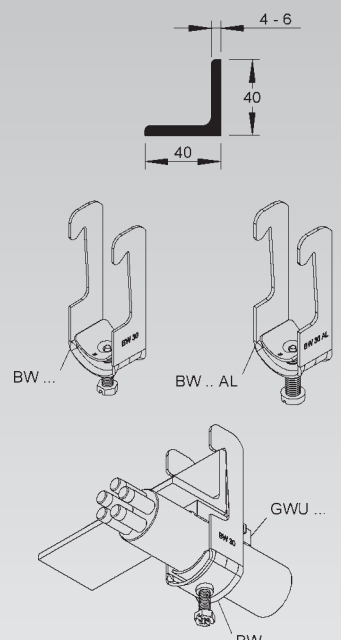
für 1 Kabel

Bei der Ausführung F ist die Stahl Druckwanne bandverzinkt nach DIN EN 10346.

Bei der Ausführung AL sind Bügelshelle und Druckwanne komplett aus Aluminium.

Verwendbar für: gleich- und ungleichschenkligen Winkelstahl sowie U-Eisen mit einer Schenkellänge von 40 mm

Gegenwannen GWU.../GWS... bitte gesondert bestellen.



Bügelshelle

mit Druckwanne

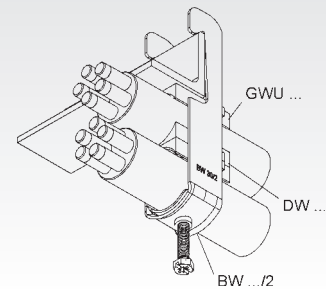
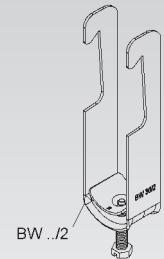
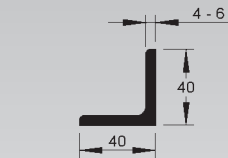
Modell-Nr.	für Kabel-Ø mm	Schrauben- kopf	Gewinde M	EAN	Gewicht in kg pro 100 St.	Kleinste VPE
F BW 12/2	10 - 12	SK mit Mehrfachantrieb	6	058105	4,68	100 St.
F BW 14/2	12 - 14	SK mit Mehrfachantrieb	6	058204	5,13	100 St.
F BW 16/2	14 - 16	SK mit Mehrfachantrieb	6	058303	5,51	100 St.
F BW 18/2	16 - 18	SK mit Mehrfachantrieb	6	058402	5,61	100 St.
F BW 22/2	18 - 22	SK mit Mehrfachantrieb	6	058501	6,39	100 St.
F BW 26/2	22 - 26	SK mit Mehrfachantrieb	6	058600	7,20	100 St.
F BW 30/2	26 - 30	SK mit Mehrfachantrieb	6	058709	7,83	100 St.
F BW 34/2	30 - 34	SK mit Mehrfachantrieb	6	058808	9,36	50 St.
F BW 38/2	34 - 38	SK mit Mehrfachantrieb	6	058907	12,91	50 St.
F BW 42/2	38 - 42	SK mit Mehrfachantrieb	6	059003	14,01	50 St.
F BW 46/2	42 - 46	SK mit Mehrfachantrieb	8	059102	15,44	50 St.
F BW 50/2	46 - 50	SK mit Mehrfachantrieb	8	059201	16,46	50 St.

für 2 Kabel

Bei der Ausführung F ist die Stahldruckwanne bandverzinkt nach DIN EN 10346.

Verwendbar für: gleich- und ungleichschenkligen Winkelstahl sowie U-Eisen mit einer Schenkellänge von 40 mm

Gegenwannen GWU.../GWS... und Doppelwannen DW... bitte gesondert bestellen.



Bügelshelle

mit Druckwanne

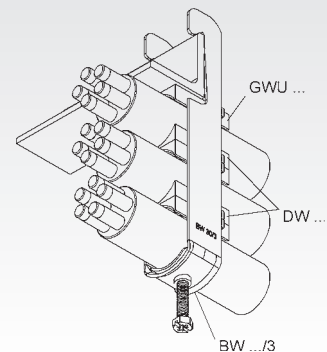
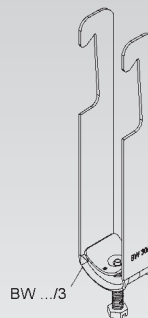
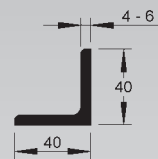
Modell-Nr.	für Kabel-Ø mm	Schrauben- kopf	Gewinde M	EAN	Gewicht in kg pro 100 St.	Kleinste VPE
F BW 12/3	10 - 12	SK mit Mehrfachantrieb	6	059300	5,45	100 St.
F BW 14/3	12 - 14	SK mit Mehrfachantrieb	6	059409	5,99	100 St.
F BW 16/3	14 - 16	SK mit Mehrfachantrieb	6	059508	6,43	100 St.
F BW 18/3	16 - 18	SK mit Mehrfachantrieb	6	059607	6,92	100 St.
F BW 20/3	18 - 20	SK mit Mehrfachantrieb	6	059706	7,21	100 St.
F BW 22/3	20 - 22	SK mit Mehrfachantrieb	6	059805	8,05	100 St.
F BW 24/3	22 - 24	SK mit Mehrfachantrieb	6	059904	8,61	100 St.
F BW 26/3	24 - 26	SK mit Mehrfachantrieb	6	060009	8,93	100 St.
F BW 28/3	26 - 28	SK mit Mehrfachantrieb	6	060108	9,51	100 St.
F BW 30/3	28 - 30	SK mit Mehrfachantrieb	6	060207	10,03	100 St.

für 3 Kabel

Bei der Ausführung F ist die Stahldruckwanne bandverzinkt nach DIN EN 10346.

Verwendbar für: gleich- und ungleichschenkligen Winkelstahl sowie U-Eisen mit einer Schenkellänge von 40 mm

Gegenwannen GWU.../GWS... und Doppelwannen DW... bitte gesondert bestellen.



BÜGELSCELLEN

Bügelzelle

mit Kunststoffdruckwanne

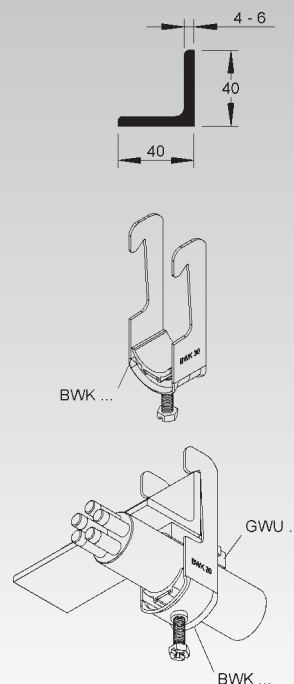
Modell-Nr.	für Kabel-Ø	Schrauben-kopf	Gewinde M	EAN	Gewicht in kg pro 100 St.	Kleinste VPE
	mm					
F BWK 14	8 - 14	SK mit Mehrfachantrieb	6	090204	4,68	100 St.
F BWK 18	12 - 18	SK mit Mehrfachantrieb	6	090303	4,93	100 St.
F BWK 22	16 - 22	SK mit Mehrfachantrieb	6	090402	5,21	100 St.
F BWK 26	22 - 26	SK mit Mehrfachantrieb	6	090501	5,65	100 St.
F BWK 30	22 - 30	SK mit Mehrfachantrieb	6	090600	5,90	100 St.
F BWK 34	28 - 34	SK mit Mehrfachantrieb	6	090709	6,26	100 St.
F BWK 38	34 - 38	SK mit Mehrfachantrieb	6	090808	8,79	100 St.
F BWK 42	34 - 42	SK mit Mehrfachantrieb	6	090907	9,22	100 St.
F BWK 46	40 - 46	SK mit Mehrfachantrieb	8	091003	10,61	100 St.
F BWK 50	46 - 50	SK mit Mehrfachantrieb	8	091102	10,94	50 St.
F BWK 54	46 - 54	SK mit Mehrfachantrieb	8	091201	11,59	50 St.
F BWK 58	52 - 58	SK mit Mehrfachantrieb	8	091300	12,09	50 St.
F BWK 64	58 - 64	SK mit Mehrfachantrieb	8	091409	12,96	50 St.
F BWK 70	64 - 70	SK mit Mehrfachantrieb	8	091508	16,40	50 St.
F BWK 76	70 - 76	SK mit Mehrfachantrieb	8	091607	18,26	50 St.
F BWK 82	76 - 82	SK mit Mehrfachantrieb	8	091706	19,29	50 St.
F BWK 90	82 - 90	SK mit Mehrfachantrieb	8	091805	20,25	25 St.
F BWK 100	90 - 100	SK mit Mehrfachantrieb	8	091904	22,50	25 St.
F BWK 110	100 - 110	SK mit Mehrfachantrieb	8	092000	22,95	25 St.

für 1 Kabel

Bei der Ausführung F ist die Druckwanne aus Polypropylen, halogenfrei und die Wanneneinlage bandverzinkt nach DIN EN 10346.

Verwendbar für: gleich- und ungleichschenkligen Winkelstahl sowie U-Eisen mit einer Schenkellänge von 40 mm

Gegenwannen GWU.../GWS... bitte gesondert bestellen.



Bügelzelle

mit Kunststoffdruckwanne

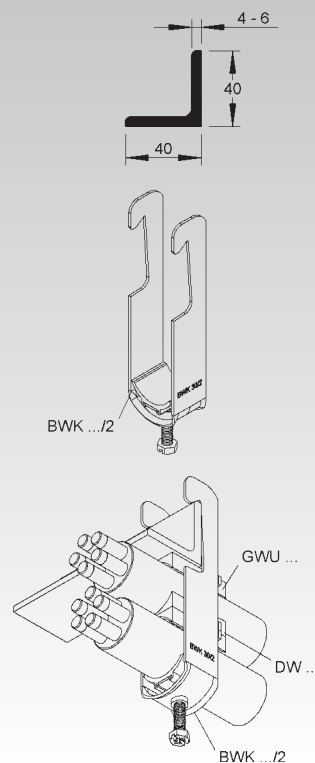
Modell-Nr.	für Kabel-Ø	Schrauben-kopf	Gewinde M	EAN	Gewicht in kg pro 100 St.	Kleinste VPE
	mm					
F BWK 14/2	12 - 14	SK mit Mehrfachantrieb	6	092109	5,68	100 St.
F BWK 18/2	14 - 18	SK mit Mehrfachantrieb	6	092208	6,00	100 St.
F BWK 22/2	18 - 22	SK mit Mehrfachantrieb	6	092307	6,69	100 St.
F BWK 26/2	22 - 26	SK mit Mehrfachantrieb	6	092406	7,31	100 St.
F BWK 30/2	26 - 30	SK mit Mehrfachantrieb	6	092505	8,04	100 St.
F BWK 34/2	30 - 34	SK mit Mehrfachantrieb	6	092604	8,51	100 St.
F BWK 38/2	34 - 38	SK mit Mehrfachantrieb	6	092703	12,13	50 St.
F BWK 42/2	38 - 42	SK mit Mehrfachantrieb	6	092802	13,11	50 St.
F BWK 46/2	42 - 46	SK mit Mehrfachantrieb	8	092901	14,70	50 St.
F BWK 50/2	46 - 50	SK mit Mehrfachantrieb	8	093007	15,58	50 St.

für 2 Kabel

Bei der Ausführung F ist die Druckwanne aus Polypropylen, halogenfrei und die Wanneneinlage bandverzinkt nach DIN EN 10346.

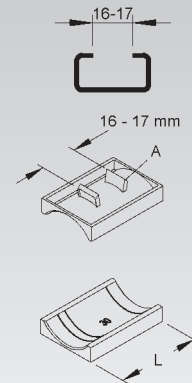
Verwendbar für: gleich- und ungleichschenkligen Winkelstahl sowie U-Eisen mit einer Schenkellänge von 40 mm

Gegenwannen GWU.../GWS... und Doppelwannen DW... bitte gesondert bestellen.



Gegenwanne für Hammerfuß®-Bügelshelle

Modell-Nr.	Farbe ähnl. RAL	für Kabel-Ø mm	Länge L mm	EAN	Gewicht in kg pro 100 St.	Kleinste VPE
K03 GW 12	7035	6 - 12	40	105403	0,10	100 St.
K03 GW 14	7035	10 - 14	40	105502	0,11	100 St.
K03 GW 16	7035	12 - 16	40	105601	0,12	100 St.
K03 GW 18	7035	14 - 18	40	105700	0,12	100 St.
K03 GW 22	7035	18 - 22	40	105809	0,18	100 St.
K03 GW 26	7035	22 - 26	40	105908	0,22	100 St.
K03 GW 30	7035	26 - 30	40	106004	0,26	100 St.
K03 GW 34	7035	30 - 34	40	106103	0,33	100 St.
K03 GW 38	7035	34 - 38	40	106202	0,52	50 St.
K03 GW 42	7035	38 - 42	40	106301	0,56	50 St.
K03 GW 46	7035	42 - 46	40	106400	0,65	50 St.
K03 GW 50	7035	46 - 50	40	106509	0,72	50 St.
K03 GW 54	7035	50 - 54	45	106608	1,23	50 St.
K03 GW 58	7035	54 - 58	45	106707	1,33	50 St.
K03 GW 64	7035	58 - 64	45	106806	1,50	50 St.
K03 GW 70	7035	64 - 70	45	106905	1,58	50 St.
K03 GW 76	7035	70 - 76	45	107001	1,78	25 St.
K03 GW 82	7035	76 - 82	45	107100	1,85	25 St.
K03 GW 90	7035	82 - 90	45	107209	2,12	25 St.
K03 GW 100	7035	90 - 100	45	107308	2,57	25 St.
K03 GW 110	7035	100 - 110	45	107407	2,90	25 St.

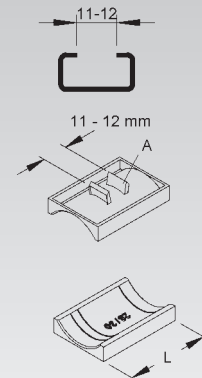


selbsthaftend durch Klemmfeder (A)

Verwendbar für: C-Profileschienen mit 16-17 mm Schlitzweite

Gegenwanne für Hammerfuß®-Bügelshelle

Modell-Nr.	Farbe ähnl. RAL	für Kabel-Ø mm	Länge L mm	EAN	Gewicht in kg pro 100 St.	Kleinste VPE
K03 GWA 12	7035	6 - 12	40	107506	0,09	100 St.
K03 GWA 14	7035	10 - 14	40	107605	0,10	100 St.
K03 GWA 16	7035	12 - 16	40	107704	0,11	100 St.
K03 GWA 18	7035	14 - 18	40	107803	0,11	100 St.
K03 GWA 22	7035	18 - 22	40	107902	0,17	100 St.
K03 GWA 26	7035	22 - 26	40	108008	0,22	100 St.
K03 GWA 30	7035	26 - 30	40	108107	0,26	100 St.
K03 GWA 34	7035	30 - 34	40	108206	0,33	100 St.
K03 GWA 38	7035	34 - 38	40	108305	0,48	50 St.
K03 GWA 42	7035	38 - 42	40	108404	0,53	50 St.
K03 GWA 46	7035	42 - 46	40	108503	0,58	50 St.
K03 GWA 50	7035	46 - 50	40	108602	0,64	50 St.
K03 GWA 54	7035	50 - 54	45	108701	1,01	50 St.
K03 GWA 58	7035	54 - 58	45	108800	1,10	50 St.
K03 GWA 64	7035	58 - 64	45	108909	1,22	50 St.
K03 GWA 70	7035	64 - 70	45	109005	1,34	50 St.
K03 GWA 76	7035	70 - 76	45	109104	1,71	25 St.
K03 GWA 82	7035	76 - 82	45	109203	1,83	25 St.
K03 GWA 90	7035	82 - 90	45	109302	2,12	25 St.
K03 GWA 100	7035	90 - 100	45	109401	2,58	25 St.
K03 GWA 110	7035	100 - 110	45	109500	3,01	25 St.



selbsthaftend durch Klemmfeder (A)

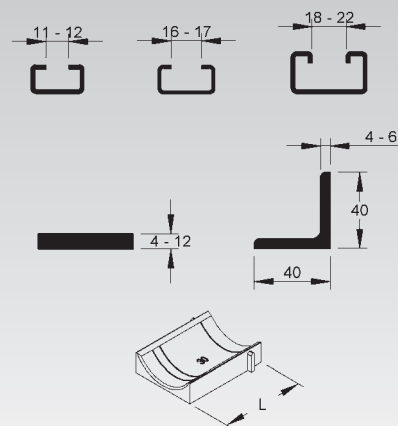
Verwendbar für: C-Profileschienen mit 11-12 mm Schlitzweite

BÜGELSCELLEN

Universal-Gegenwanne für alle Bügelschellen

Modell-Nr.	Farbe ähnl. RAL	für Kabel-Ø	Länge L	EAN	Gewicht in kg pro 100 St.	Kleinste VPE	
		mm	mm				
K02	GWU 12	7035	6 - 12	40	109609	0,08	100 St.
K02	GWU 14	7035	10 - 14	40	109708	0,10	100 St.
K02	GWU 16	7035	12 - 16	40	110001	0,12	100 St.
K02	GWU 18	7035	14 - 18	40	110100	0,13	100 St.
K02	GWU 22	7035	18 - 22	40	110209	0,23	100 St.
K02	GWU 26	7035	22 - 26	40	110308	0,28	100 St.
K02	GWU 30	7035	26 - 30	40	110407	0,37	100 St.
K02	GWU 34	7035	30 - 34	40	110506	0,42	100 St.
K02	GWU 38	7035	34 - 38	40	110605	0,60	50 St.
K02	GWU 42	7035	38 - 42	40	110704	0,66	50 St.
K02	GWU 46	7035	42 - 46	40	110803	0,73	50 St.
K02	GWU 50	7035	46 - 50	40	110902	0,81	50 St.
K02	GWU 54	7035	50 - 54	45	111008	1,27	50 St.
K02	GWU 58	7035	54 - 58	45	111107	1,42	50 St.
K02	GWU 64	7035	58 - 64	45	111206	1,53	50 St.
K02	GWU 70	7035	64 - 70	45	111305	1,66	50 St.
K02	GWU 76	7035	70 - 76	45	111404	1,90	25 St.
K02	GWU 82	7035	76 - 82	45	111503	2,04	25 St.
K02	GWU 90	7035	82 - 90	45	111602	2,36	25 St.
K02	GWU 100	7035	90 - 100	45	111701	2,72	25 St.
K02	GWU 110	7035	100 - 110	45	111800	3,23	25 St.

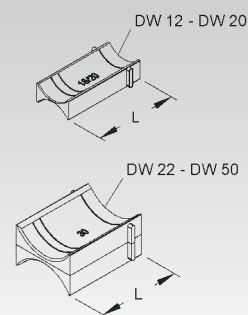
zum Einschieben in den Schellenbügel



Doppelwanne für alle Bügelschellen

Modell-Nr.	Farbe ähnl. RAL	für Kabel-Ø	Länge L	EAN	Gewicht in kg pro 100 St.	Kleinste VPE	
		mm	mm				
K02	DW 12	7035	8 - 12	40	111909	0,17	100 St.
K02	DW 14	7035	12 - 14	40	112005	0,22	100 St.
K02	DW 16	7035	14 - 16	40	112104	0,28	100 St.
K02	DW 18	7035	16 - 18	40	112203	0,31	100 St.
K02	DW 20	7035	18 - 20	40	112302	0,31	100 St.
K02	DW 22	7035	20 - 22	40	112401	0,45	100 St.
K02	DW 26	7035	22 - 26	40	112609	0,37	100 St.
K02	DW 30	7035	26 - 30	40	112807	0,74	100 St.
K02	DW 34	7035	30 - 34	40	112906	0,84	50 St.
K02	DW 38	7035	34 - 38	40	113002	1,19	50 St.
K02	DW 42	7035	38 - 42	40	113101	1,33	50 St.
K02	DW 46	7035	42 - 46	40	113200	1,47	50 St.
K02	DW 50	7035	46 - 50	40	113309	1,63	50 St.

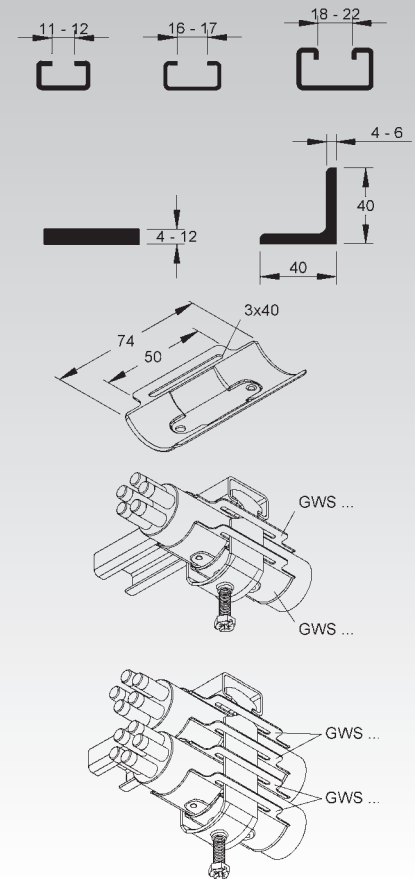
für 2 bzw. 3 Kabel, zum Einschieben zwischen den Kabeln



Gegenwanne für alle Bügelschellen

Modell-Nr.	für Kabel-Ø	EAN	Gewicht in kg pro 100 St.	Kleinste VPE
	mm			
S GWS 14	10 - 14	107414	0,85	50 St.
S GWS 16	12 - 16	107421	0,96	50 St.
S GWS 18	14 - 18	107438	1,03	50 St.
S GWS 22	18 - 22	107445	1,27	50 St.
S GWS 26	22 - 26	107452	1,48	50 St.
S GWS 30	26 - 30	107469	1,71	50 St.
S GWS 34	30 - 34	107476	1,89	50 St.
S GWS 38	34 - 38	107483	2,20	50 St.

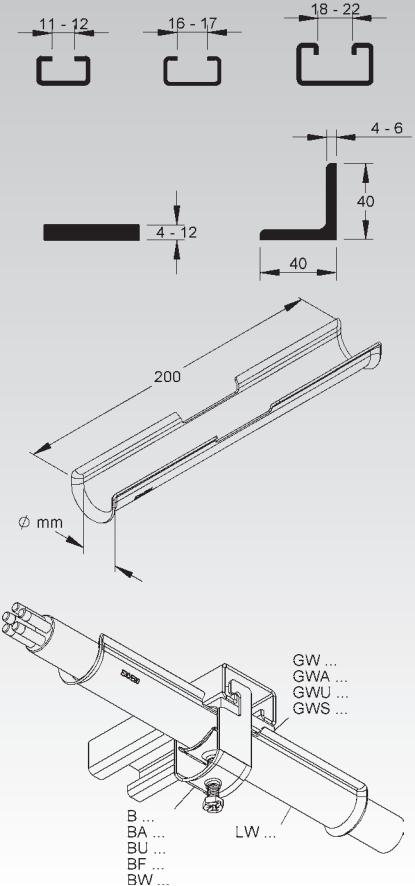
zum Aufschieben auf den Schellenbügel



Langwanne für alle Bügelschellen

Modell-Nr.	für Kabel-Ø	EAN	Gewicht in kg pro 100 St.	Kleinste VPE
	mm			
S LW 16	8 - 13	113408	7,41	100 St.
S LW 22	13 - 19	113507	9,27	100 St.
S LW 26	19 - 23	113606	10,52	100 St.
S LW 34	23 - 31	113705	13,00	100 St.
S LW 38	31 - 36	113804	14,24	100 St.
S LW 42	36 - 40	113903	15,48	100 St.
S LW 46	39 - 43	114009	16,73	100 St.
S LW 50	43 - 47	114108	17,97	50 St.
S LW 54	47 - 51	114207	19,21	50 St.
S LW 58	51 - 55	787609	20,45	50 St.
S LW 64	55 - 61	787708	22,32	50 St.
S LW 70	61 - 67	794508	24,18	50 St.
S LW 76	67 - 73	794607	26,04	50 St.
S LW 82	73 - 79	794706	27,91	50 St.

zur Vergrößerung der Auflagefläche



BÜGELSCELLEN

Bündelschelle

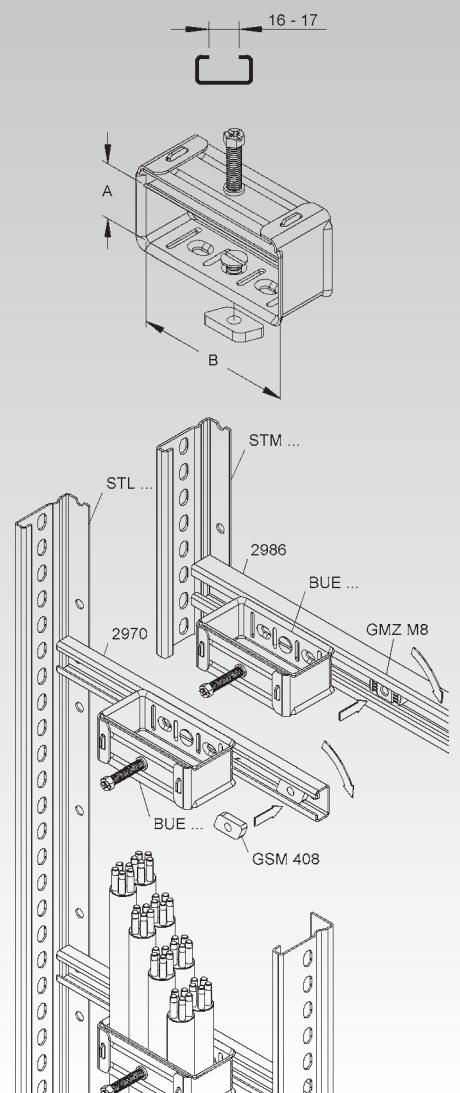
Modell-Nr.	für Spann- bereich A	Lichtes Innenmaß B	Zubehör inkl.	EAN	Gewicht in kg pro 100 St.	Kleinste VPE
	mm	mm				
F BUE 50/40.25	20 - 40	50	1 M 8X12 + 1 GSM 408	099405	15,72	100 St.
F BUE 100/40.25	25 - 40	100	1 M 8X12 + 1 GSM 408	099801	29,99	50 St.
F BUE 100/40.40	10 - 40	100	1 M 8X12 + 1 GSM 408	099900	30,55	50 St.
F BUE 100/80.25	65 - 80	100	1 M 8X12 + 1 GSM 408	100309	35,07	50 St.
E3 BUE 50/40.25 E3	20 - 40	50	1 M 8X12 + 1 GSM 408	101108	13,82	100 St.
E3 BUE 100/40.25 E3	25 - 40	100	1 M 8X12 + 1 GSM 408	101207	23,57	50 St.
E3 BUE 100/40.40 E3	10 - 40	100	1 M 8X12 + 1 GSM 408	101306	24,08	50 St.
E3 BUE 100/80.25 E3	65 - 80	100	1 M 8X12 + 1 GSM 408	100002	27,57	50 St.

zur Befestigung an Profilschienen

Bei der Ausführung E3 ist die Bündelschelle komplett aus Edelstahl E3.

Verwendbar für: C-Profilschienen mit 16-17 mm Schlitzweite

Die Gleitmutter GMZ... für den Einsatz an Systemen mit Profilschienen 2986 wie z.B. Steigetrasse
bitte gesondert bestellen.



Dreierbund-Bügelshelle

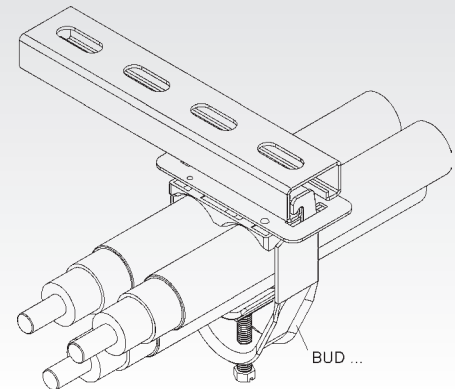
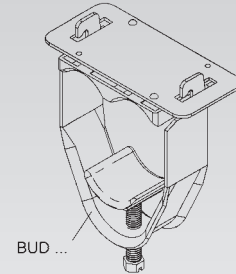
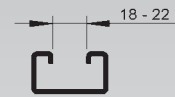
Modell-Nr.	für Kabel-Ø mm	Schrauben- kopf	EAN	Gewicht in kg pro 100 St.	Kleinste VPE
F BUD 30	28 - 32	SK mit Mehrfachantrieb	099108	20,04	50 St.
F BUD 36	32 - 36	SK mit Mehrfachantrieb	099207	22,44	50 St.
F BUD 44	36 - 44	SK mit Mehrfachantrieb	099306	25,68	50 St.

für 3 Kabel

Druckwanne und Gegenwanne aus Polypropylen, halogenfrei.

Verwendbar für: C-Profileschienen mit 18-22 mm Schlitzweite

KI 113



BÜGELSCELLEN

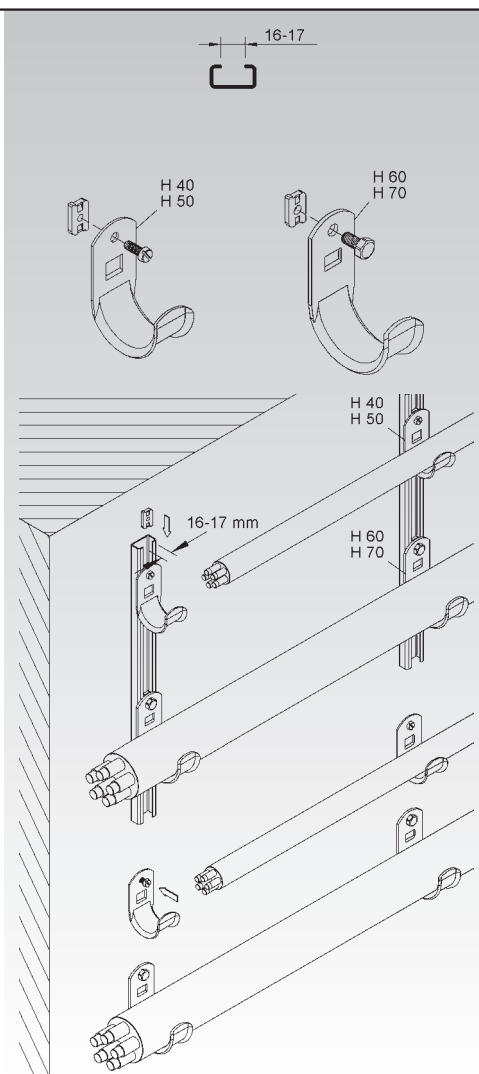
Kabelhalter

Modell-Nr.	für Kabel-Ø	Zubehör inkl.	EAN	Gewicht in kg pro 100 St.	Kleinste VPE
	mm				
F H 40	bis 40	1 ZM 6X16 + 1 GSM 0406	101405	8,7	100 St.
F H 50	bis 50	1 ZM 6X16 + 1 GSM 0406	101504	9,8	100 St.
F H 60	bis 60	1 SK 8X16 + 1 GSM 0408	101603	17,6	100 St.
F H 70	bis 70	1 SK 8X16 + 1 GSM 0408	101702	21,0	50 St.

zur Wandbefestigung und zur Befestigung an Schienen

Die Schraube und Gleitmutter sind galvanisch verzinkt.

Verwendbar für: C-Profilschienen mit 16-17 mm Schlitzweite

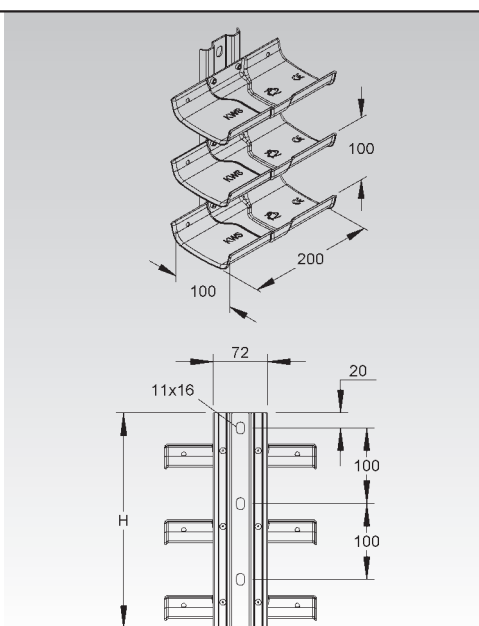


Kabeltragwannensystem

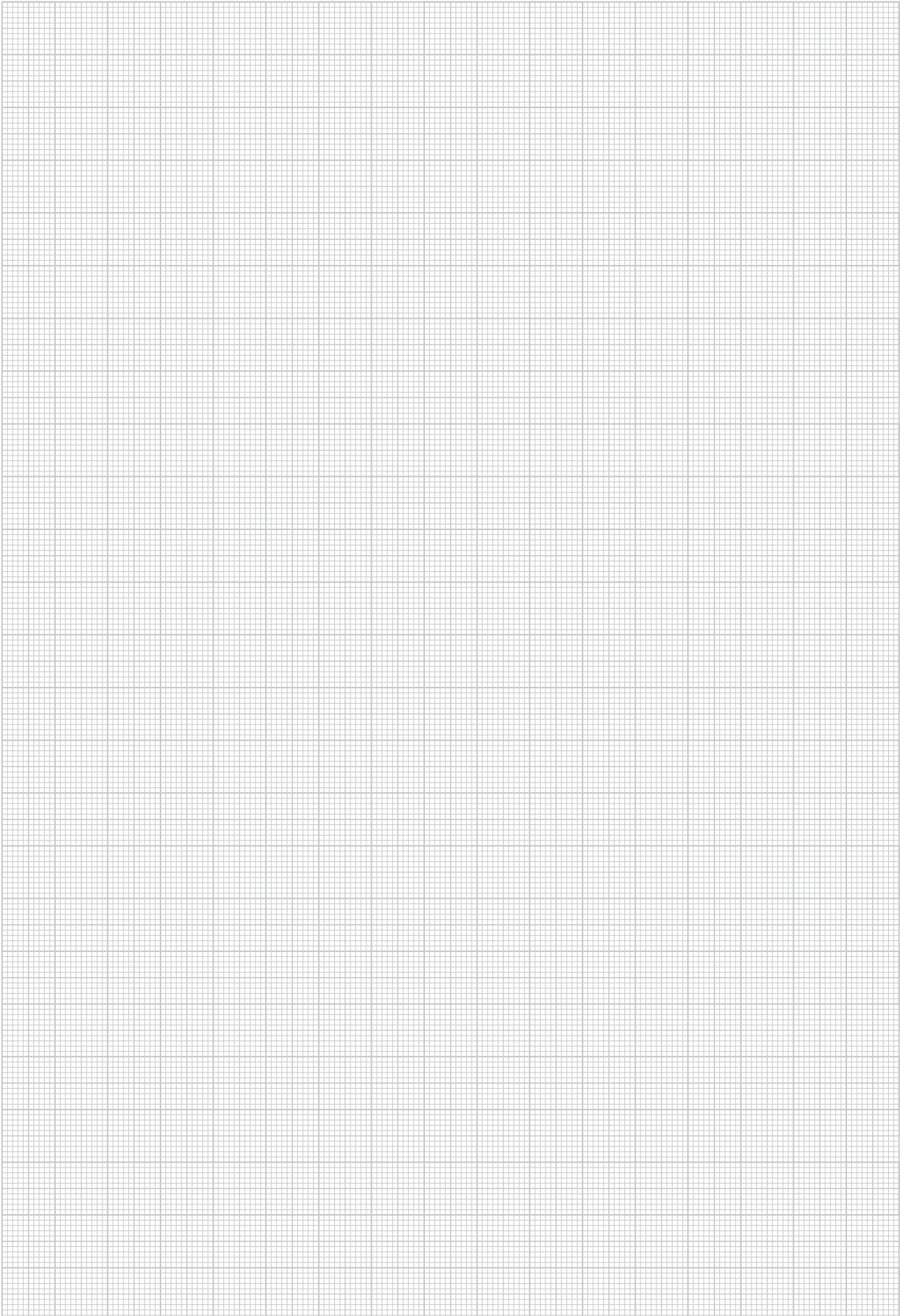
Modell-Nr.	Anzahl der Tragwannen	Schienenhöhe H	EAN	Gewicht in kg pro 100 St.	Kleinste VPE
		mm			
F KWS 1 F	1	140	055548	72,1	1 St.
F KWS 2 F	2	185	055555	128,8	1 St.
F KWS 3 F	3	285	055562	193,8	1 St.
F KWS 4 F	4	385	055579	258,6	1 St.
F KWS 5 F	5	485	055586	323,5	1 St.
F KWS 6 F	6	585	055593	388,4	1 St.
F KWS 7 F	7	685	055616	453,3	1 St.
F KWS 8 F	8	785	055623	518,2	1 St.
F KWS 9 F	9	885	055630	583,2	1 St.
F KWS 10 F	10	985	055531	648,1	1 St.

zur Wandbefestigung und zur Befestigung an Schienen

In Anlehnung an die DIN VDE 0298-300: 2009-09 sollte ein max. Stützabstand von 0,8 m nicht überschritten werden.



NOTIZEN

A large rectangular area filled with a fine grid of light gray lines, intended for taking notes. The grid consists of small squares, with a slightly larger margin at the top left where the word "NOTIZEN" is written.