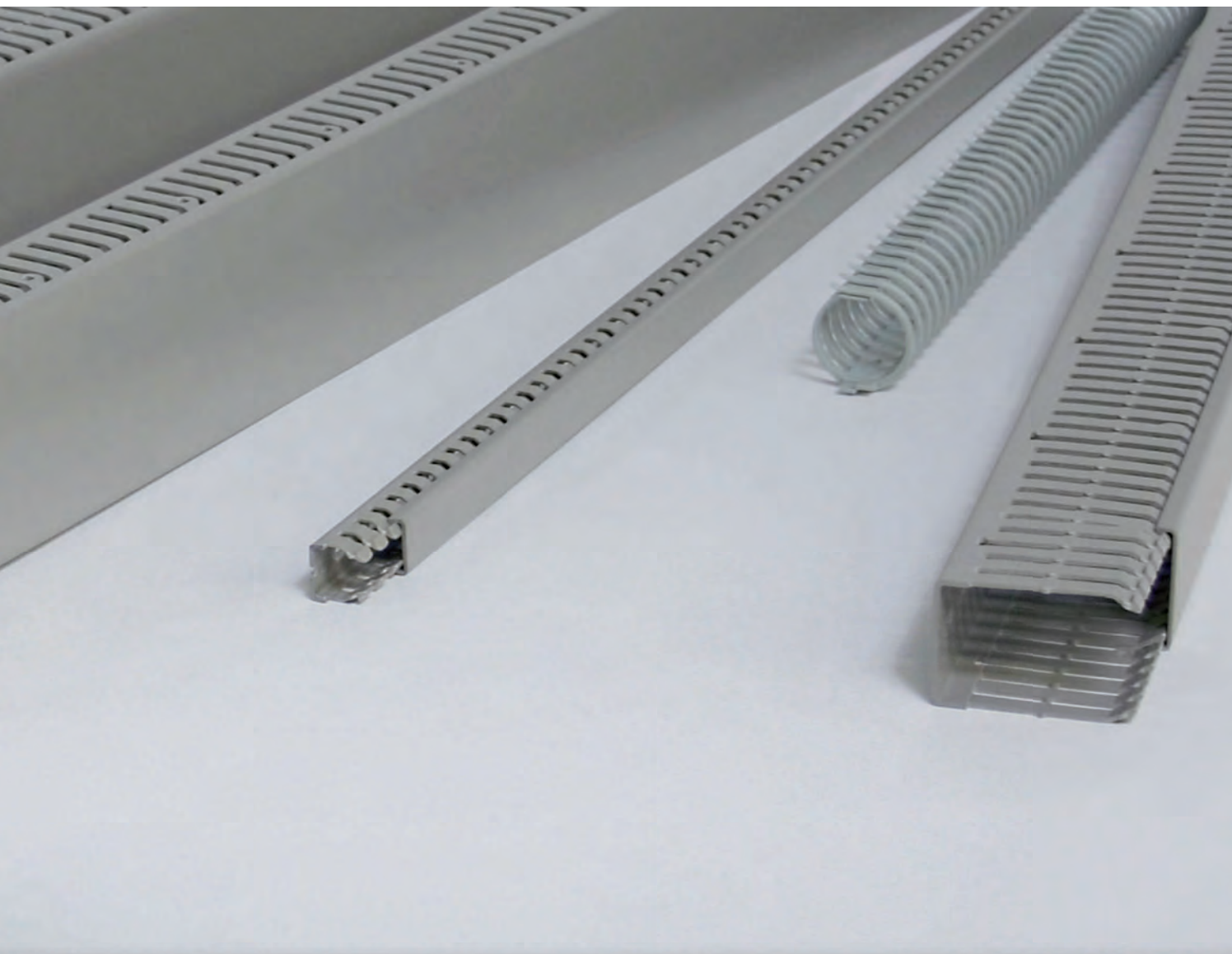


VERDRAHTUNGSKANAL-SYSTEM

- Verdrahtungskanäle
- Abdeckungen
- Zubehör

Weitere Artikel finden Sie in unserem Kleinhuis Produktkatalog.





Vor allem für den Schaltschrankbau sind die im eigenen Haus entwickelten und produzierten Verdrahtungskanäle ein Muss. Flexibilität und Anwenderfreundlichkeit stehen hierbei klar im Vordergrund. Die Kanäle sind auf der Unterseite mit doppelseitigem Klebeband versehen, um sie an der anzubringenden Stelle besser fixieren zu können.

Mit dem entsprechenden Zubehör wie dem Drahtthaltesteg oder der Ausklinkzange sind Sie bestens ausgerüstet und einer ordnungsgemäßen Kabelverlegung steht nichts mehr im Weg.

➔ PVC Angaben für den Verdrahtungskanal VKD... nach DIN EN 50085-2-3

	Kriterium	Einheit	alte Norm	neue Norm	VKD Kanal	
Physikalische Werte	Dichte	kg/m ³	–	–	1560	
	Brandtechnische Eigenschaften	–	DIN 4102-1	DIN 4102-1	schwer entflammbar	
	Brandtechnische Eigenschaften	–	UL 94	UL 94	UL94 V0	
	Stabilisierung	–	–	–	cadmium-, bleifrei	
	Lichtechtheit	–	–	–	> 6	
	Wetterechtheit	–	–	–	erhöht witterungsstabil	
Elektrische Eigenschaften	Spezifischer Durchgangswiderstand	Ω cm	DIN 53 482	VDE 0303-30	> 1E15	
	Durchschlagsfestigkeit	kV/mm	DIN 53 481	VDE 0303-2	15	
Thermische Eigenschaften	Vicat Erweichungstemperatur VST/B	°C	ISO 306	DIN EN ISO 306	+82	
	Anwendungstemperatur, dynamisch	°C	–	–	-5 bis +65	
Mechanische Eigenschaften	Streckspannung	MPa	DIN 53 455	DIN EN ISO 527	45	
	Dehnung bei Streckspannung	%	DIN 53 455	DIN EN ISO 527	4	
	CHARPY-Kerbschlagzähigkeit	bei 23°C	kJ/m ²	DIN 53 453	DIN EN ISO 604	8
		bis 0°C	kJ/m ²	DIN 53 453	DIN EN ISO 604	3
		bis -20°C	kJ/m ²	DIN 53 453	DIN EN ISO 604	2
	Zug-Elastizitätsmodul	MPa	DIN 53 457	DIN EN ISO 527	3600	
	Kugeldruckhärte	MPa	DIN 53 456	DIN EN ISO 2039-1	125	
Härte	Shore D	DIN 53 505	DIN 53 505	83		

➔ Fassungsvermögen VKD...

Modell-Nr. K09	Farbe ähn. RAL	Lichter Querschnitt mm ²	Leitungen		
			Ø 3 mm z.B. H07V-K1,5	Ø 3,8 mm z.B. H07V-K2,5	Ø 4,3 mm z.B. H07V-K4
25 VKD 25.025	7030	440	31	19	15
37,5 VKD 37.025	7030	700	49	30	24
37,5 VKD 37.037	7030	1190	84	52	41
37,5 VKD 37.050	7030	1540	109	67	53
50 VKD 50.025	7030	970	68	42	33
50 VKD 50.037	7030	1540	109	67	53
50 VKD 50.050	7030	2100	148	92	72
50 VKD 50.075	7030	3250	230	143	112
50 VKD 50.100	7030	4400	312	193	151
50 VKD 50.125	7030	5550	393	244	191
75 VKD 75.025	7030	1490	105	65	51
75 VKD 75.037	7030	2380	168	104	82
75 VKD 75.050	7030	3250	230	143	112
75 VKD 75.075	7030	5040	357	222	173
75 VKD 75.100	7030	6810	482	300	234
75 VKD 75.125	7030	8590	609	378	296

Chemische Beständigkeiten

Eine Liste der chemischen Beständigkeiten finden Sie auf Seite EIK 163.

Weitere chemische Beständigkeiten finden Sie auf unserer Homepage unter www.kleinhuis.de > Download > Kataloge.

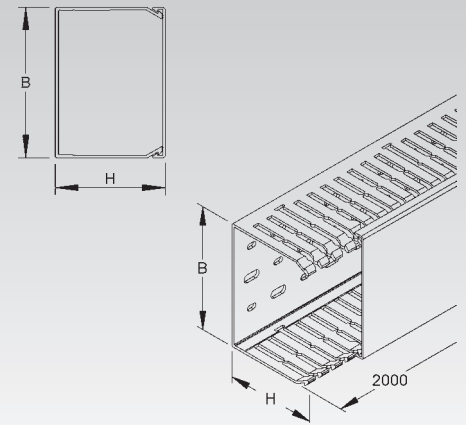
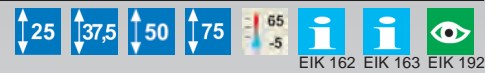


Verdrahtungskanal nach DIN EN 50085-2-3

mit Deckel, mit Bodenlochung nach DIN ehemals 43659, mit doppelseitigem Klebeband, Schlitzbreite 5 mm, Stegbreite 7,5 mm

Modell-Nr.	Höhe H mm	Breite B mm	Farbe ähnl. RAL	EAN	Gewicht in kg pro 100 m	Kleinste VPE
K09 VKD 25.025	25,0	25,0	7030	783106	19,5	24 x 2 m
K09 VKD 37.025	37,5	25,0	7030	783151	24,0	24 x 2 m
K09 VKD 37.037	37,5	37,5	7030	783205	29,5	12 x 2 m
K09 VKD 37.050	37,5	50,0	7030	783250	35,0	12 x 2 m
K09 VKD 50.025	50,0	25,0	7030	783304	29,0	24 x 2 m
K09 VKD 50.037	50,0	37,5	7030	783359	35,0	12 x 2 m
K09 VKD 50.050	50,0	50,0	7030	783403	41,0	12 x 2 m
K09 VKD 50.075	50,0	75,0	7030	783458	53,5	12 x 2 m
K09 VKD 50.100	50,0	100,0	7030	783502	63,5	6 x 2 m
K09 VKD 50.125	50,0	125,0	7030	783557	77,5	6 x 2 m
K09 VKD 75.025	75,0	25,0	7030	783601	45,5	24 x 2 m
K09 VKD 75.037	75,0	37,5	7030	783656	48,0	12 x 2 m
K09 VKD 75.050	75,0	50,0	7030	783700	54,5	12 x 2 m
K09 VKD 75.075	75,0	75,0	7030	783755	67,5	12 x 2 m
K09 VKD 75.100	75,0	100,0	7030	783809	81,0	6 x 2 m
K09 VKD 75.125	75,0	125,0	7030	783854	94,0	6 x 2 m

Achtung: Unterschiedliche Lochbilder bei unterschiedlichen Breiten.
Nähere Informationen siehe Montagehinweis.

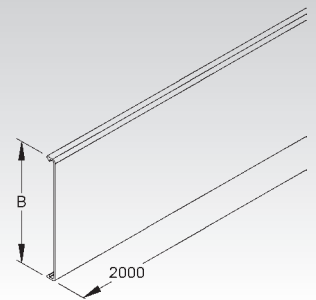
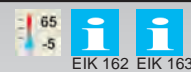


Deckel

Modell-Nr.	Breite B mm	Farbe ähnl. RAL	EAN	Gewicht in kg pro 100 m	Kleinste VPE
K09 VDD 25	25,0	7030	784004	8,0	24 x 2 m
K09 VDD 37	37,5	7030	784059	11,0	12 x 2 m
K09 VDD 50	50,0	7030	784103	13,5	12 x 2 m
K09 VDD 75	75,0	7030	784158	19,0	12 x 2 m
K09 VDD 100	100,0	7030	784202	24,0	6 x 2 m
K09 VDD 125	125,0	7030	784257	29,5	6 x 2 m

Für den zusätzlichen Bedarf.

Verwendbar für: Verdrahtungskanäle VKD...

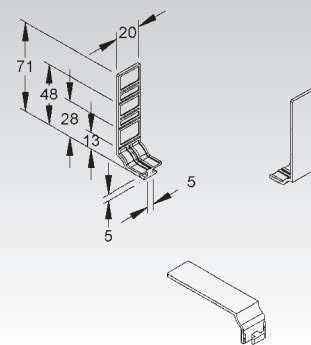


Drahtaltesteg

mit Abbrechperforation für variable Einsatzmöglichkeiten

Modell-Nr.	EAN	Gewicht in kg pro 100 St.	Kleinste VPE
K02 VHS 37.037	784400	0,4	100 St.

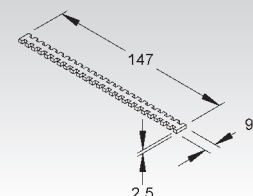
Verwendbar für: Verdrahtungskanäle VKD... ab einer Breite von mind. 37,5 mm



Drahtalthebrücke

Modell-Nr.	EAN	Gewicht in kg pro 100 St.	Kleinste VPE
K02 VHB 150	786503	0,24	100 St.

Verwendbar für: Verdrahtungskanäle VKD... mit einer Höhe ≤ 75 mm



VERDRAHTUNGSKANAL-SYSTEM

Flexibler Verdrahtungskanal

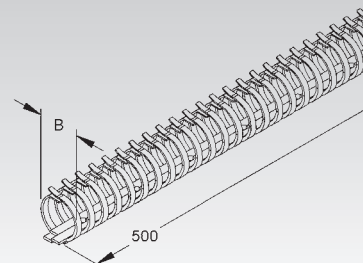
mit doppelseitigem Klebeband

Modell-Nr.	Breite B	Farbe ähnl. RAL	EAN	Gewicht in kg pro 100 St.	Kleinste VPE
	mm				
K04 VKF 20	20	7035	787005	3	1 St.
K04 VKF 30	30	7035	787050	5	1 St.
K04 VKF 40	40	7035	787104	7	1 St.

zur Verkabelung von Schaltschränken, Schalttafeln usw.

Flexible Verdrahtungskanäle sind auf der Unterseite mit doppelseitigem Klebeband (zur besseren Fixierung) versehen. Den Klebestreifen auf trockene und saubere Oberflächen anbringen und bitte darauf achten, dass Sie die Klebeseite nicht berühren. Die Temperatur muss höher sein als 10°C.

Das Verbinden von zwei oder mehreren Verdrahtungskanälen ist durch das Ineinanderschieben der Enden möglich.

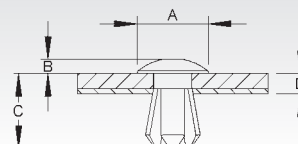


Spreizniet

Modell-Nr.	Bohrungs-Ø	Dicke der Nietung D	A	B	C	EAN	Gewicht in kg pro 100 St.	Kleinste VPE
	mm	mm	mm	mm	mm			
K14 NIK 4	3,5	4-5	7	1,5	8,4	786701	0,02	100 St.
K01 NIK 5	5,0	5-6	10	2	11	786800	0,03	100 St.
K01 NIK 6	6,2	5-6	10	2	12	786909	0,04	100 St.

zur schnellen Befestigung der Verdrahtungskanäle

Verwendbar für: Verdrahtungskanäle VKD...

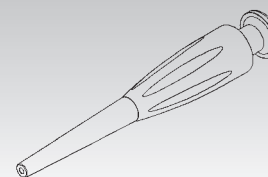


Nietsetzwerkzeug

Modell-Nr.	EAN	Gewicht in kg pro 100 St.	Kleinste VPE
NIW	786602	14,5	1 St.

zum Eindrücken des Kunststoff-Spreiznietes

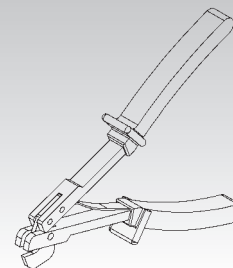
Verwendbar für: Spreizniet NIK 6



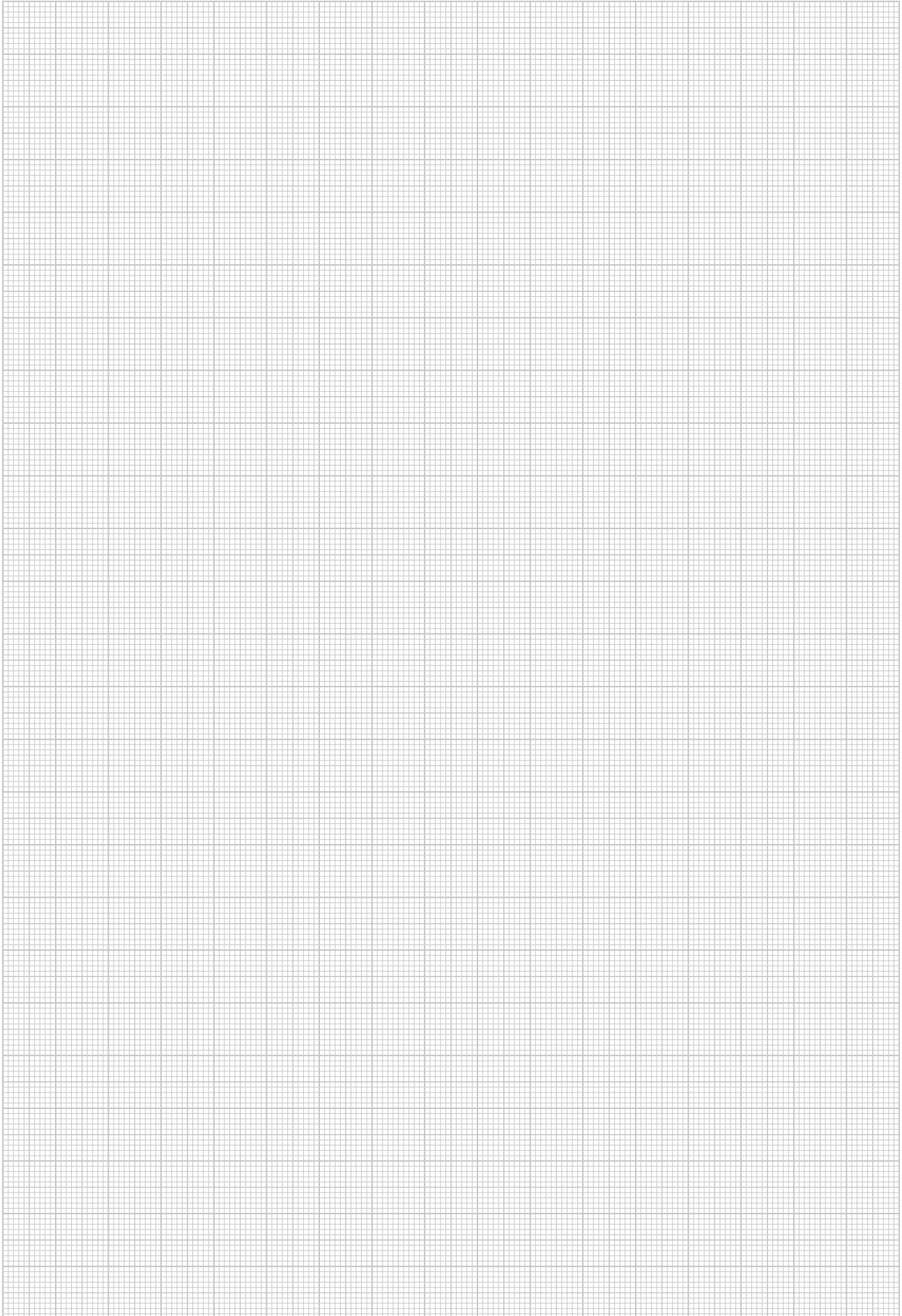
Auslinkzange

Modell-Nr.	EAN	Gewicht in kg pro 100 St.	Kleinste VPE
VAZ	786947	35	1 St.

Verwendbar für: Verdrahtungskanäle VKD...



NOTIZEN

A large, empty grid of small squares, typical of graph paper, intended for taking notes. The grid covers most of the page area below the title.