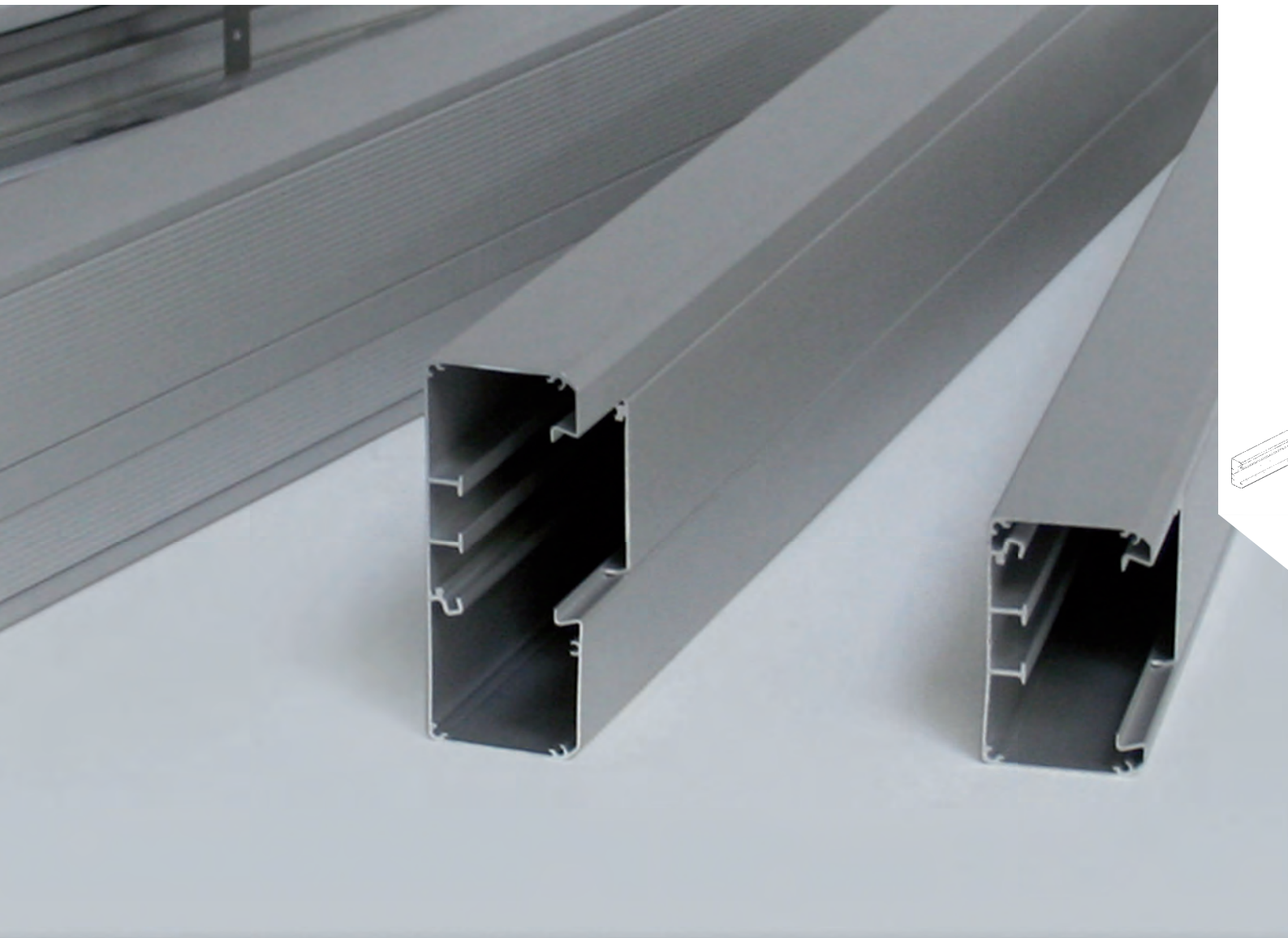




GERÄTEKANAL-SYSTEM AUS ALUMINIUM

- Kanalunterteile
- Formstücke
- Abdeckungen
- Zubehör



Wie die Gerätekanäle aus Stahl sind auch die aus Aluminium mit einer Deckelöffnung von 78 mm versehen. Die Vorteile des Werkstoffes Aluminium liegen im geringen Eigengewicht, im überlegenen Korrosionsverhalten und in der hohen mechanischen Festigkeit.

Ob als Medien- oder Brüstungskanal - mit den Niedax Gerätekanal-Systemen aus Aluminium oder aus Stahl erzielen Sie in jedem Fall eine praxisgerechte und optisch ansprechende Installation.

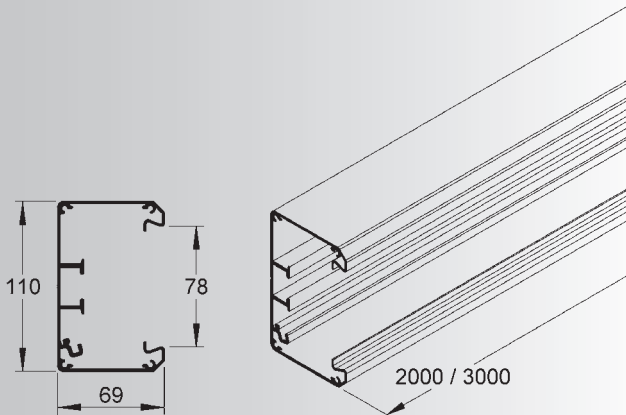
GERÄTEKANAL-SYSTEM AUS ALUMINIUM

Systemübersicht der Baureihe 78 T69

SYSTEM	Gerätekanalunterteil	GAU...	S. 92
	Außeneck 90°	GAA...	S. 92
	Außeneckblende, glatt	GAEG 78...	S. 92
	Außeneckblende, kanneliert	GAER 78...	S. 92
	Inneneck 90°/Vertikaleck 90°	GAI.../GAV...	S. 93
	Endabschlussdeckel	GAED...	S. 93
	Wandrosette	GAWR...	S. 93
	Gerätekanalunterteil, doppelzünftig	DAU...	S. 94
	Kabelschutzring	KSR 30 A	S. 94
	Außeneck 90°	DAA...	S. 95
	Außeneckblende, glatt	GAEG 38+78	S. 95
	Außeneckblende, kanneliert	GAER 38+78	S. 96
	Inneneck 90°, doppelzünftig	DAI...	S. 96
	Vertikaleck 90°, doppelzünftig, oben/unten	DAVO.../DAVU...	S. 97
	Vertikaleck 90°, doppelzünftig	DAV...	S. 97
	Endabschlussdeckel, links/rechts	DAEDL.../DAEDR...	S. 98
	Endabschlussdeckel	DAED...	S. 98
	Wandrosette, doppelzünftig, links/rechts	DAWRL.../DAWRR...	S. 98
	Wandrosette, doppelzünftig	DAWR...	S. 99
	ZUBEHÖR	Aluminiumdeckel, glatt	GDAG 38+78
Aluminiumdeckel, kanneliert		GDAR 38+78	S. 100
Potentialausgleichsbrücke		GPB 63-2	S. 100
Kupplungsstift		GKGS 4	S. 101
Deckelheber		DH 55	S. 101
Trennsteg aus Stahl, einfach/doppelt		GTS 50/GTDS 50	S. 101
Trennsteg aus Kunststoff, einfach/doppelt		GTK 50/GTDK 50	S. 102
Kantenschutzprofil aus Kunststoff		GKSP 8	S. 102
Kabelhalteklammer		GKF 38+78	S. 102/103
Kabelhalteklammer, mit Gewinde		GKFM 78-4	S. 103
Potentialausgleichsleitung		GSLH	S. 103
Verteilerdose		GDV 70/45	S. 103
Geräteträger		GDTR 15	S. 103
Geräteeinbaudose, rechteckig, einfach/doppelt		GDHR 50/GDHR 50-2	S. 104
Zugentlastung		GDZ 7-13	S. 104
Industrie-Geräteeinbaudose		GDI 60/70	S. 104
Geräteeinbausystem, vorkonfektioniert		GES...	S. 104/105
Geräteeinbausystem, Leerdose		GESL 1 R	S. 105
Geräteeinbausystem, vorkonfektioniert		GESWL...	S. 105/106
Automaten Einbaueinheit		AEE 78-10 C	S. 106

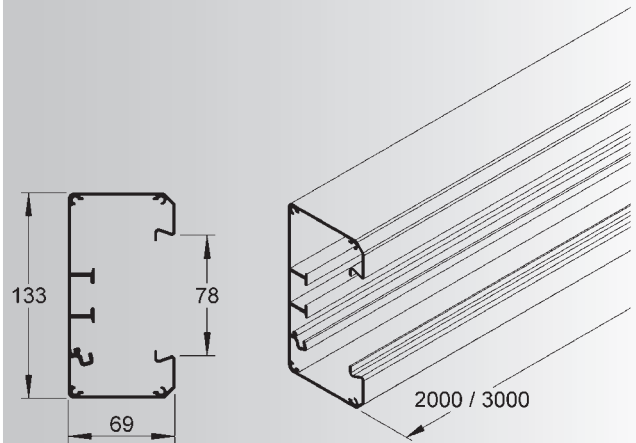
AL GAU 110-78

Kabelfassungsvermögen
 mit Geräteinbaudose: ca. 1120 mm²
 ohne Geräteinbaudose: ca. 4910 mm²



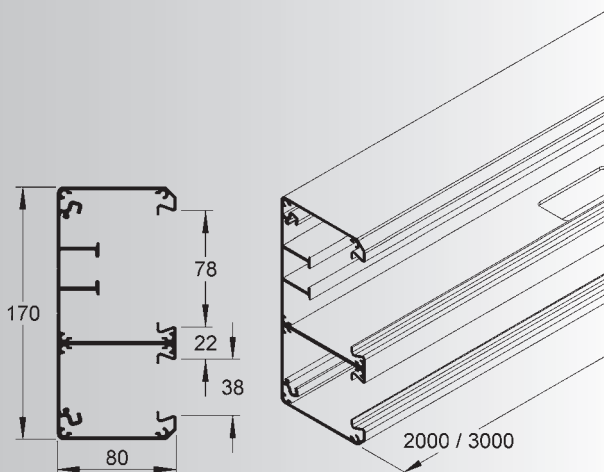
AL GAU 133-78

Kabelfassungsvermögen
 mit Geräteinbaudose: ca. 2600 mm²
 ohne Geräteinbaudose: ca. 6270 mm²



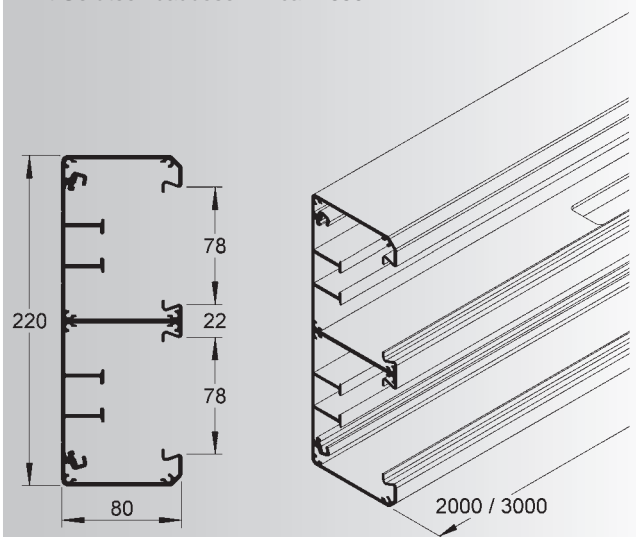
AL DAU 170-78

Kabelfassungsvermögen
 oberer Leitungszug
 mit Geräteinbaudosen: ca. 1660 mm²
 ohne Geräteinbaudosen: ca. 5510 mm²
 unterer Leitungszug: ca. 3110 mm²



AL DAU 220-78

Kabelfassungsvermögen
 oberer und unterer Leitungszug
 mit Geräteinbaudosen: ca. 3840 mm²
 ohne Geräteinbaudosen: ca. 11460 mm²
 nur ein Leitungszug
 mit Geräteinbaudose: ca. 7650 mm²



GERÄTEKANAL-SYSTEM AUS ALUMINIUM

Gerätekanalunterteil

einzigig symmetrisch

Modell-Nr.	Höhe H mm	Tiefe T mm	Länge L mm	Deckel- öffnung mm	Zubehör inkl.	EAN	Gewicht in kg pro 100 m	Kleinste VPE
AL GAU 110-78 N	110	69	2000	78	3 x GKF 78	349630	176,97	4 x 2 m
AL GAU 110-78/3 N	110	69	3000	78	4 x GKF 78	349661	176,97	4 x 3 m
AL GAU 133-78 N	133	69	2000	78	3 x GKF 78	350209	194,31	4 x 2 m
AL GAU 133-78/3 N	133	69	3000	78	4 x GKF 78	350346	194,31	4 x 3 m
AL GAU 110-78 P	110	69	2000	78	3 x GKF 78	349623	176,97	4 x 2 m
AL GAU 110-78/3 P	110	69	3000	78	4 x GKF 78	349654	176,97	4 x 3 m
AL GAU 133-78 P	133	69	2000	78	3 x GKF 78	350100	194,31	4 x 2 m
AL GAU 133-78/3 P	133	69	3000	78	4 x GKF 78	350322	194,31	4 x 3 m
AL GAU 110-78 C	110	69	2000	78	3 x GKF 78	349647	190,00	4 x 2 m
AL GAU 110-78/3 C	110	69	3000	78	4 x GKF 78	349678	190,00	4 x 3 m
AL GAU 133-78 C	133	69	2000	78	3 x GKF 78	350308	210,00	4 x 2 m
AL GAU 133-78/3 C	133	69	3000	78	4 x GKF 78	350360	210,00	4 x 3 m

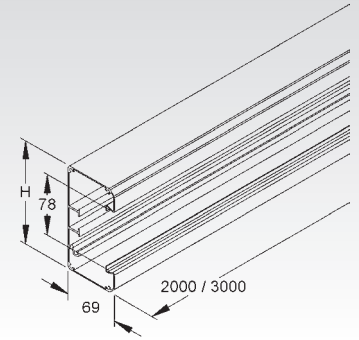
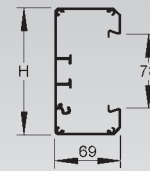
Um einen festen Sitz des Deckels zu erzielen, müssen die Kabelhalteklammern GKF... im Abstand von 0,6 m - 0,7 m im Kanalunterteil eingesetzt werden.

Lieferzeiten auf Anfrage.

78
T69



EIK 114



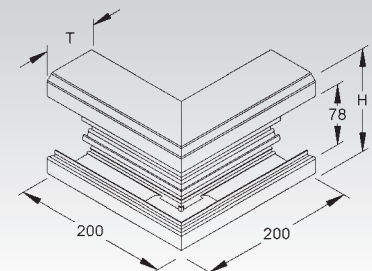
Außeneck 90°

einzigig symmetrisch

Modell-Nr.	Höhe H mm	Tiefe T mm	Deckel- öffnung mm	EAN	Gewicht in kg pro 100 St.	Kleinste VPE
AL GAA 110-78 N	110	69	78	352548	62,84	2 St.
AL GAA 133-78 N	133	69	78	352708	68,50	2 St.
AL GAA 110-78 P	110	69	78	352524	62,84	2 St.
AL GAA 133-78 P	133	69	78	352609	68,50	2 St.
AL GAA 110-78 C	110	69	78	352562	65,36	2 St.
AL GAA 133-78 C	133	69	78	352807	71,24	2 St.

Der Potentialausgleich erfolgt über die Potentialausgleichsbrücke GPB 63-2 (bitte gesondert bestellen).

78
T69



Außeneckblende

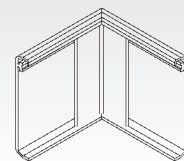
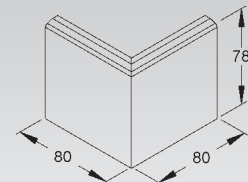
glatt

Modell-Nr.	Höhe H mm	EAN	Gewicht in kg pro 100 St.	Kleinste VPE
AL GAEG 78 N	78	853045	14,51	2 St.
AL GAEG 78 C	78	853069	15,09	2 St.

Verwendbar für: Außeneck 90° GAA... und DAA... mit 78 mm Deckelöffnung
Der Potentialausgleich erfolgt über die Potentialausgleichsleitung GSLH... und die Potentialausgleichsbrücke GPB 63-2, wenn diese elektrisch mit dem Kanalunterteil verbunden werden (bitte gesondert bestellen).



EIK 172

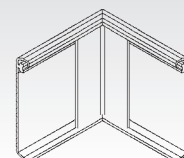
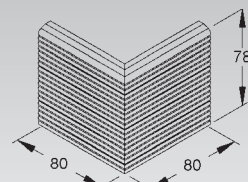


Außeneckblende

kanneliert

Modell-Nr.	Höhe H mm	EAN	Gewicht in kg pro 100 St.	Kleinste VPE
AL GAER 78 N	78	853144	14,05	2 St.
AL GAER 78 C	78	853168	14,61	2 St.

Verwendbar für: Außeneck 90° GAA... und DAA... mit 78 mm Deckelöffnung
Der Potentialausgleich erfolgt über die Potentialausgleichsleitung GSLH... und die Potentialausgleichsbrücke GPB 63-2, wenn diese elektrisch mit dem Kanalunterteil verbunden werden (bitte gesondert bestellen).



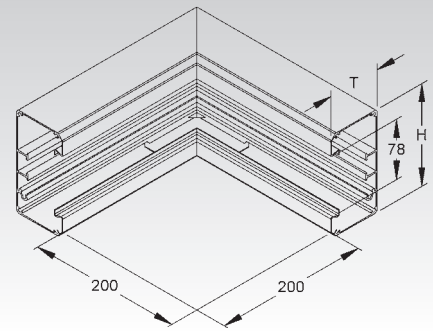
Inneneck 90°

einzigig symmetrisch

Modell-Nr.	Höhe H	Tiefe T	Deckelöffnung	EAN	Gewicht in kg pro 100 St.	Kleinste VPE
	mm	mm	mm			
AL GAI 110-78 N	110	69	78	351343	94,93	2 St.
AL GAI 133-78 N	133	69	78	351503	103,14	2 St.
AL GAI 110-78 P	110	69	78	351329	94,93	2 St.
AL GAI 133-78 P	133	69	78	351404	103,14	2 St.
AL GAI 110-78 C	110	69	78	351367	98,73	2 St.
AL GAI 133-78 C	133	69	78	351602	107,27	2 St.

Der Potentialausgleich erfolgt über die Potentialausgleichsbrücke GPB 63-2 (bitte gesondert bestellen).

78
T69



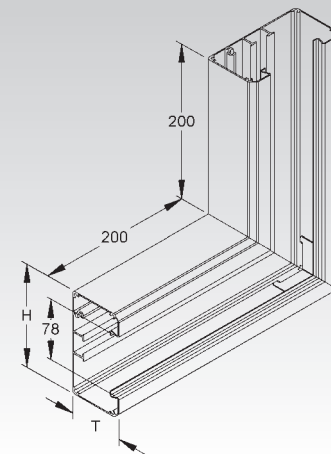
Vertikaleck 90°

einzigig symmetrisch

Modell-Nr.	Höhe H	Tiefe T	Deckelöffnung	EAN	Gewicht in kg pro 100 St.	Kleinste VPE
	mm	mm	mm			
AL GAV 110-78 N	110	69	78	353743	94,52	2 St.
AL GAV 133-78 N	133	69	78	353903	107,80	2 St.
AL GAV 110-78 P	110	69	78	353729	94,52	2 St.
AL GAV 133-78 P	133	69	78	353804	107,80	2 St.
AL GAV 110-78 C	110	69	78	353767	98,30	2 St.
AL GAV 133-78 C	133	69	78	354009	112,12	2 St.

Der Potentialausgleich erfolgt über die Potentialausgleichsbrücke GPB 63-2 (bitte gesondert bestellen).

78
T69



Endabschlussdeckel

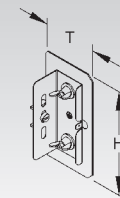
Modell-Nr.	Höhe H	Tiefe T	EAN	Gewicht in kg pro 100 St.	Kleinste VPE
	mm	mm			
AL GAED 110 N	110	69	355525	14	2 St.
AL GAED 133 N	133	69	355600	15	2 St.
AL GAED 110 C	110	69	355549	14	2 St.
AL GAED 133 C	133	69	355648	15	2 St.

Verwendbar für: einzigig symmetrische Gerätekanalunterteile GAU... mit 78 mm Deckelöffnung
Der Potentialausgleich erfolgt über die Potentialausgleichsleitung GSLH... und die Potentialausgleichsbrücke GPB 63-2, wenn diese elektrisch mit dem Kanalunterteil verbunden werden.

78
T69



EIK 172



Wandrosette

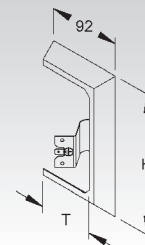
Modell-Nr.	Höhe H	Tiefe T	EAN	Gewicht in kg pro 100 St.	Kleinste VPE
	mm	mm			
C GAWR 110 C	158	69	356348	8,75	2 St.
C GAWR 133 C	181	69	356508	9,24	2 St.

Verwendbar für: einzigig symmetrische Gerätekanalunterteile GAU... mit 78 mm Deckelöffnung
Der Potentialausgleich erfolgt über die Potentialausgleichsleitung GSLH... und die Potentialausgleichsbrücke GPB 63-2, wenn diese elektrisch mit dem Kanalunterteil verbunden werden.

78
T69



EIK 171



GERÄTEKANAL-SYSTEM AUS ALUMINIUM

Gerätekanalunterteil

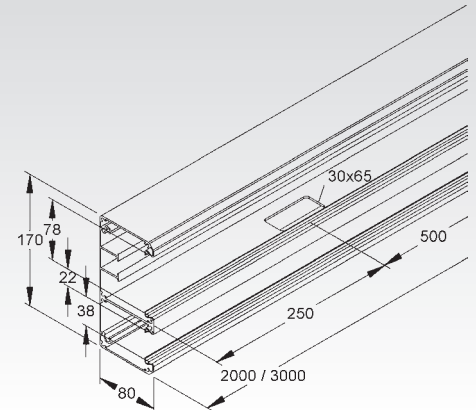
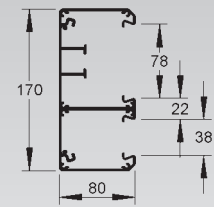
doppelzligig asymmetrisch

Modell-Nr.	Höhe H mm	Tiefe T mm	Länge L mm	Deckel- öffnung mm	Zubehör inkl.	EAN	Gewicht in kg pro 100 m	Kleinste VPE
AL DAU 170-78 N	170	80	2000	78/38	3 x GKF 78 + 38	350933	342,44	2 x 2 m
AL DAU 170-78/3 N	170	80	3000	78/38	4 x GKF 78 + 38	350964	342,44	2 x 3 m
AL DAU 170-78 P	170	80	2000	78/38	3 x GKF 78 + 38	350926	342,44	2 x 2 m
AL DAU 170-78/3 P	170	80	3000	78/38	4 x GKF 78 + 38	350957	342,44	2 x 3 m
AL DAU 170-78 C	170	80	2000	78/38	3 x GKF 78 + 38	350940	356,05	2 x 2 m
AL DAU 170-78/3 C	170	80	3000	78/38	4 x GKF 78 + 38	350971	356,05	2 x 3 m

Um einen festen Sitz des Deckels zu erzielen, müssen die Kabelhalteklammern GKF... im Abstand von 0,6 m - 0,7 m im Kanalunterteil eingesetzt werden.

Lieferzeiten auf Anfrage.

78
T80
EIK 114



Gerätekanalunterteil

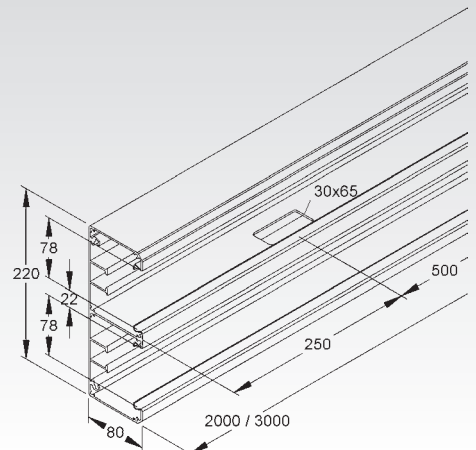
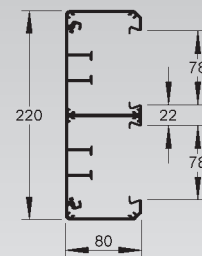
doppelzligig symmetrisch

Modell-Nr.	Höhe H mm	Tiefe T mm	Länge L mm	Deckel- öffnung mm	Zubehör inkl.	EAN	Gewicht in kg pro 100 m	Kleinste VPE
AL DAU 220-78 N	220	80	2000	78	6 x GKF 78	351107	444,65	2 x 2 m
AL DAU 220-78/3 N	220	80	3000	78	8 x GKF 78	351244	444,65	2 x 3 m
AL DAU 220-78 P	220	80	2000	78	6 x GKF 78	351008	444,65	2 x 2 m
AL DAU 220-78/3 P	220	80	3000	78	8 x GKF 78	351220	444,65	2 x 3 m
AL DAU 220-78 C	220	80	2000	78	6 x GKF 78	351206	462,33	2 x 2 m
AL DAU 220-78/3 C	220	80	3000	78	8 x GKF 78	351268	462,33	2 x 3 m

Um einen festen Sitz des Deckels zu erzielen, müssen die Kabelhalteklammern GKF... im Abstand von 0,6 m - 0,7 m im Kanalunterteil eingesetzt werden.

Lieferzeiten auf Anfrage.

78
T80
EIK 114



Kabelschutzring

mit UV-Schutz

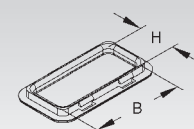
Modell-Nr.	Farbe	Lichtes Innenmaß H mm	Lichtes Innenmaß B mm	EAN	Gewicht in kg pro 100 St.	Kleinste VPE
K04 KSR 30 A	schwarz	24	58	946778	0,38	20 St.

zum Schutz der Kabel vor Beschädigungen an den Auslassöffnungen

In persönlichen Gefährdungsbereichen ist der Kabelschutzring anzuordnen!

Verwendbar für: Industriekanäle LI..., Gerätekanalunterteile DKU..., DAU... Formstücke DKT... und Automateinbaueinheit AEE 78-10 C

EIK 162 EIK 163



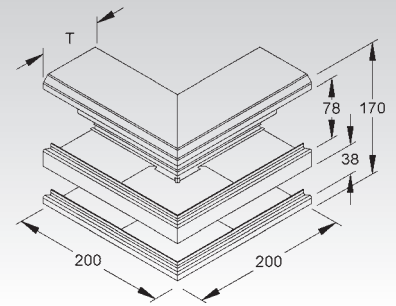
Außeneck 90°

doppelzligig asymmetrisch

Modell-Nr.	Höhe H mm	Tiefe T mm	Deckel- öffnung mm	EAN	Gewicht in kg pro 100 St.	Kleinste VPE
AL DAA 170-78 N	170	80	78/38	353446	122,38	2 St.
AL DAA 170-78 P	170	80	78/38	353422	122,38	2 St.
AL DAA 170-78 C	170	80	78/38	353460	127,27	2 St.

Der Potentialausgleich erfolgt über die Potentialausgleichsbrücke GPB 63-2 (bitte gesondert bestellen).

78
T80



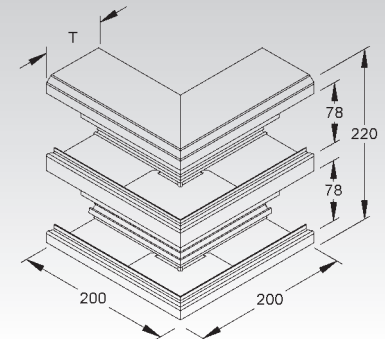
Außeneck 90°

doppelzligig symmetrisch

Modell-Nr.	Höhe H mm	Tiefe T mm	Deckel- öffnung mm	EAN	Gewicht in kg pro 100 St.	Kleinste VPE
AL DAA 220-78 N	220	80	78	353606	150,30	2 St.
AL DAA 220-78 P	220	80	78	353507	150,30	2 St.
AL DAA 220-78 C	220	80	78	353705	156,31	2 St.

Der Potentialausgleich erfolgt über die Potentialausgleichsbrücke GPB 63-2 (bitte gesondert bestellen).

78
T80



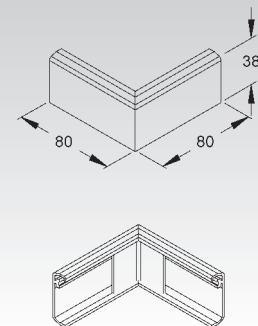
Außeneckblende

glatt

Modell-Nr.	Höhe H mm	EAN	Gewicht in kg pro 100 St.	Kleinste VPE
AL GAEG 38 N	38	853007	8,17	2 St.
AL GAEG 38 C	38	853021	8,49	2 St.

Verwendbar für: Außeneck 90° DAA... mit 38 mm Deckelöffnung
Der Potentialausgleich erfolgt über die Potentialausgleichsleitung GSLH... und die Potentialausgleichsbrücke GPB 63-2, wenn diese elektrisch mit dem Kanalunterteil verbunden werden (bitte gesondert bestellen).

EIK 172



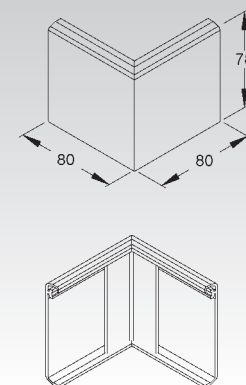
Außeneckblende

glatt

Modell-Nr.	Höhe H mm	EAN	Gewicht in kg pro 100 St.	Kleinste VPE
AL GAEG 78 N	78	853045	14,51	2 St.
AL GAEG 78 C	78	853069	15,09	2 St.

Verwendbar für: Außeneck 90° GAA... und DAA... mit 78 mm Deckelöffnung
Der Potentialausgleich erfolgt über die Potentialausgleichsleitung GSLH... und die Potentialausgleichsbrücke GPB 63-2, wenn diese elektrisch mit dem Kanalunterteil verbunden werden (bitte gesondert bestellen).

EIK 172



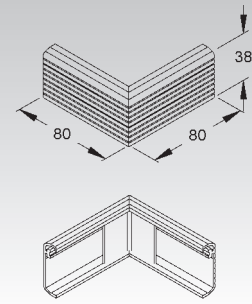
GERÄTEKANAL-SYSTEM AUS ALUMINIUM

Außeneckblende

kanneliert

Modell-Nr.	Höhe H mm	EAN	Gewicht in kg pro 100 St.	Kleinste VPE
AL GAER 38 N	38	853106	7,93	2 St.
AL GAER 38 C	38	853120	8,24	2 St.

Verwendbar für: Außeneck 90° DAA... mit 38 mm Deckelöffnung
Der Potentialausgleich erfolgt über die Potentialausgleichsleitung GSLH... und die Potentialausgleichsbrücke GPB 63-2, wenn diese elektrisch mit dem Kanalunterteil verbunden werden (bitte gesondert bestellen).

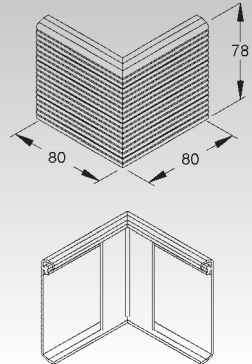


Außeneckblende

kanneliert

Modell-Nr.	Höhe H mm	EAN	Gewicht in kg pro 100 St.	Kleinste VPE
AL GAER 78 N	78	853144	14,05	2 St.
AL GAER 78 C	78	853168	14,61	2 St.

Verwendbar für: Außeneck 90° GAA... und DAA... mit 78 mm Deckelöffnung
Der Potentialausgleich erfolgt über die Potentialausgleichsleitung GSLH... und die Potentialausgleichsbrücke GPB 63-2, wenn diese elektrisch mit dem Kanalunterteil verbunden werden (bitte gesondert bestellen).



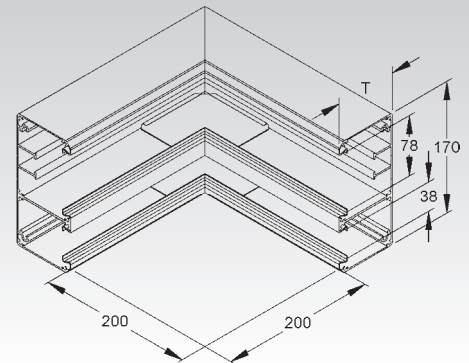
Inneneck 90°

doppelzünftig asymmetrisch

Modell-Nr.	Höhe H mm	Tiefe T mm	Deckel- öffnung mm	EAN	Gewicht in kg pro 100 St.	Kleinste VPE
AL DAI 170-78 N	170	80	78/38	352241	190,97	2 St.
AL DAI 170-78 P	170	80	78/38	352227	190,97	2 St.
AL DAI 170-78 C	170	80	78/38	352265	198,61	2 St.

Der Potentialausgleich erfolgt über die Potentialausgleichsbrücke GPB 63-2 (bitte gesondert bestellen).

78
T80



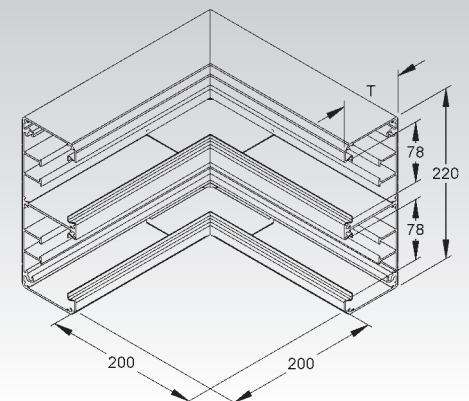
Inneneck 90°

doppelzünftig symmetrisch

Modell-Nr.	Höhe H mm	Tiefe T mm	Deckel- öffnung mm	EAN	Gewicht in kg pro 100 St.	Kleinste VPE
AL DAI 220-78 N	220	80	78	352401	244,30	2 St.
AL DAI 220-78 P	220	80	78	352302	244,30	2 St.
AL DAI 220-78 C	220	80	78	352500	254,07	2 St.

Der Potentialausgleich erfolgt über die Potentialausgleichsbrücke GPB 63-2 (bitte gesondert bestellen).

78
T80



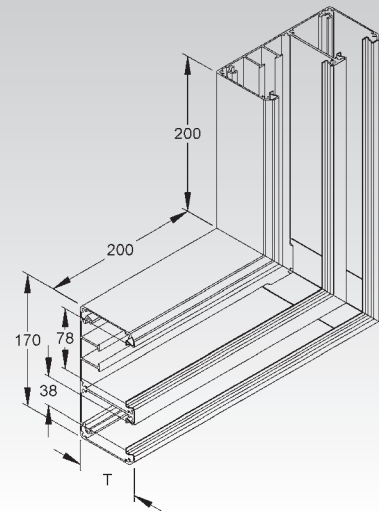
Vertikaleck 90°, Abgang oben

doppelzligig asymmetrisch

Modell-Nr.	Höhe H	Tiefe T	Deckelöffnung	EAN	Gewicht in kg pro 100 St.	Kleinste VPE
	mm	mm	mm			
AL DAVO 170-78 N	170	80	78/38	355266	208,77	2 St.
AL DAVO 170-78 P	170	80	78/38	355259	208,77	2 St.
AL DAVO 170-78 C	170	80	78/38	355273	217,12	2 St.

Der Potentialausgleich erfolgt über die Potentialausgleichsbrücke GPB 63-2 (bitte gesondert bestellen).

78
T80



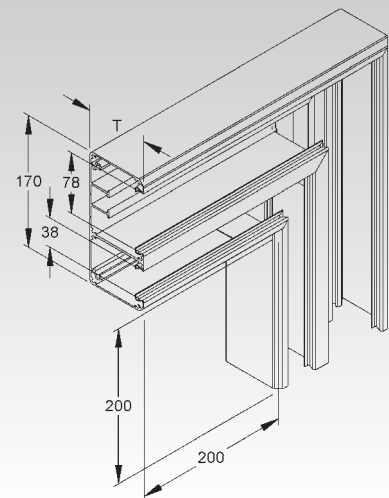
Vertikaleck 90°, Abgang unten

doppelzligig asymmetrisch

Modell-Nr.	Höhe H	Tiefe T	Deckelöffnung	EAN	Gewicht in kg pro 100 St.	Kleinste VPE
	mm	mm	mm			
AL DAVU 170-78 N	170	80	78/38	355228	205,82	2 St.
AL DAVU 170-78 P	170	80	78/38	355211	205,82	2 St.
AL DAVU 170-78 C	170	80	78/38	355235	214,05	2 St.

Der Potentialausgleich erfolgt über die Potentialausgleichsbrücke GPB 63-2 (bitte gesondert bestellen).

78
T80



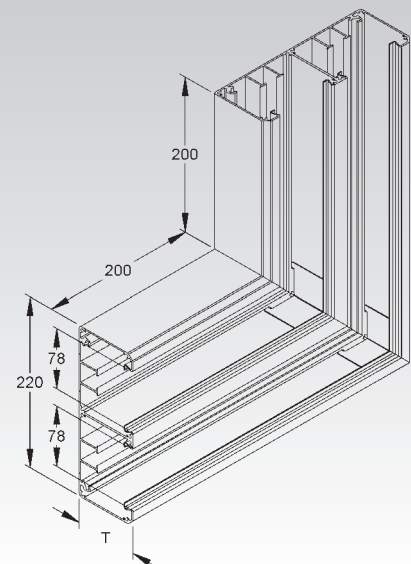
Vertikaleck 90°

doppelzligig symmetrisch

Modell-Nr.	Höhe H	Tiefe T	Deckelöffnung	EAN	Gewicht in kg pro 100 St.	Kleinste VPE
	mm	mm	mm			
AL DAV 220-78 N	220	80	78	355402	287,41	2 St.
AL DAV 220-78 P	220	80	78	355303	287,41	2 St.
AL DAV 220-78 C	220	80	78	355501	298,91	2 St.

Der Potentialausgleich erfolgt über die Potentialausgleichsbrücke GPB 63-2 (bitte gesondert bestellen).

78
T80



GERÄTEKANAL-SYSTEM AUS ALUMINIUM

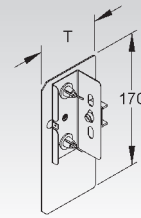
Endabschlussdeckel, links

Modell-Nr.	Höhe H	Tiefe T	EAN	Gewicht in kg pro 100 St.	Kleinste VPE
	mm	mm			
AL DAEDL 170 N	170	80	356126	15	2 St.
AL DAEDL 170 C	170	80	356140	15	2 St.

Verwendbar für: doppelzlig asymmetrische Gerätekanalunterteile DAU... mit 38 mm und 78 mm Deckelöffnung

Der Potentialausgleich erfolgt über die Potentialausgleichsleitung GSLH... und die Potentialausgleichsbrücke GPB 63-2, wenn diese elektrisch mit dem Kanalunterteil verbunden werden.

78
T80



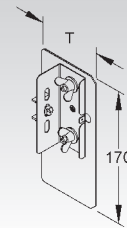
Endabschlussdeckel, rechts

Modell-Nr.	Höhe H	Tiefe T	EAN	Gewicht in kg pro 100 St.	Kleinste VPE
	mm	mm			
AL DAEDR 170 N	170	80	356164	15	2 St.
AL DAEDR 170 C	170	80	356188	15	2 St.

Verwendbar für: doppelzlig asymmetrische Gerätekanalunterteile DAU... mit 38 mm und 78 mm Deckelöffnung

Der Potentialausgleich erfolgt über die Potentialausgleichsleitung GSLH... und die Potentialausgleichsbrücke GPB 63-2, wenn diese elektrisch mit dem Kanalunterteil verbunden werden.

78
T80



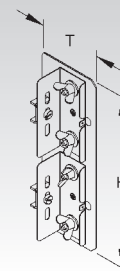
Endabschlussdeckel

Modell-Nr.	Höhe H	Tiefe T	EAN	Gewicht in kg pro 100 St.	Kleinste VPE
	mm	mm			
AL DAED 220 N	220	80	356201	28	2 St.
AL DAED 220 C	220	80	356249	28	2 St.

Verwendbar für: doppelzlig symmetrische Gerätekanalunterteile DAU... mit 78 mm Deckelöffnung

Der Potentialausgleich erfolgt über die Potentialausgleichsleitung GSLH... und die Potentialausgleichsbrücke GPB 63-2, wenn diese elektrisch mit dem Kanalunterteil verbunden werden.

78
T80



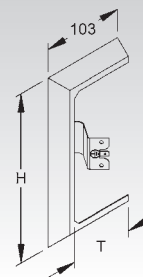
Wandrosette, links

Modell-Nr.	Höhe H	Tiefe T	EAN	Gewicht in kg pro 100 St.	Kleinste VPE
	mm	mm			
C DAWRL 170 C	218	80	357949	10,5	10 St.

Verwendbar für: doppelzlig asymmetrische Gerätekanalunterteile DAU... mit 38 mm und 78 mm Deckelöffnung

Der Potentialausgleich erfolgt über die Potentialausgleichsleitung GSLH... und die Potentialausgleichsbrücke GPB 63-2, wenn diese elektrisch mit dem Kanalunterteil verbunden werden.

78
T80



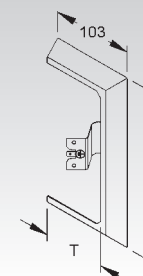
Wandrosette, rechts

Modell-Nr.	Höhe H	Tiefe T	EAN	Gewicht in kg pro 100 St.	Kleinste VPE
	mm	mm			
C DAWRR 170 C	218	80	357963	10,5	10 St.

Verwendbar für: doppelzlig asymmetrische Gerätekanalunterteile DAU... mit 38 mm und 78 mm Deckelöffnung

Der Potentialausgleich erfolgt über die Potentialausgleichsleitung GSLH... und die Potentialausgleichsbrücke GPB 63-2, wenn diese elektrisch mit dem Kanalunterteil verbunden werden.

78
T80

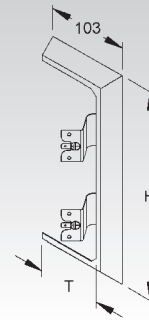


Wandrosette

Modell-Nr.	Höhe H mm	Tiefe T mm	EAN	Gewicht in kg pro 100 St.	Kleinste VPE
C DAWR 220 C	268	80	358007	14,83	2 St.

Verwendbar für: doppelzlig symmetrische Gerätekanalunterteile DAU... mit 78 mm Deckelöffnung
 Der Potentialausgleich erfolgt über die Potentialausgleichsleitung GSLH... und die
 Potentialausgleichsbrücke GPB 63-2, wenn diese elektrisch mit dem Kanalunterteil verbunden
 werden.

78
T80
EIK 171



SYSTEM ZUBEHÖR ALUMINIUM

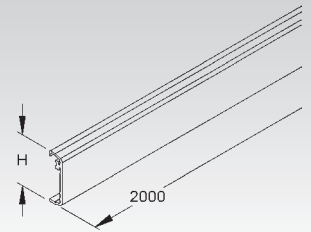
Deckel aus Aluminium

glatt

Modell-Nr.	Höhe H mm	Zubehör inkl.	EAN	Gewicht in kg pro 100 m	Kleinste VPE
AL GDAG 38 N	38	1 x GPB 63-2	835980	35,76	24 x 2 m
AL GDAG 38 P	38	1 x GPB 63-2	835959	35,76	24 x 2 m
AL GDAG 38 C	38	1 x GPB 63-2	836000	37,17	24 x 2 m

Verwendbar für: Gerätekanalunterteile DAU... und DKU... mit 38 mm Deckelöffnung
Deckel und Kanalunterteil müssen elektrisch verbunden werden. Der Potentialausgleich erfolgt über die Potentialausgleichsleitung GSLH... und über die Potentialausgleichsbrücke GPB 63-2.

Fixlängen auf Anfrage.



Deckel aus Aluminium

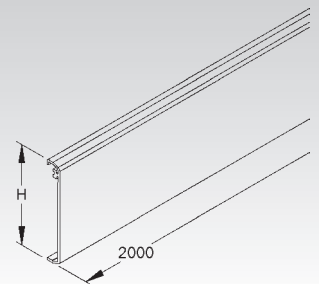
glatt

Modell-Nr.	Höhe H mm	Zubehör inkl.	EAN	Gewicht in kg pro 100 m	Kleinste VPE
AL GDAG 78 N	78	1 x GPB 63-2	380237	57,33	12 x 2 m
AL GDAG 78 P	78	1 x GPB 63-2	380220	57,33	12 x 2 m
AL GDAG 78 C	78	1 x GPB 63-2	380244	59,59	12 x 2 m

Verwendbar für: Gerätekanalunterteile GAU..., GKU..., DAU..., DKU... und PGU..., PLU... mit 78 mm Deckelöffnung

Deckel und Kanalunterteil müssen elektrisch verbunden werden. Der Potentialausgleich erfolgt über die Potentialausgleichsleitung GSLH... und über die Potentialausgleichsbrücke GPB 63-2.

Fixlängen auf Anfrage.



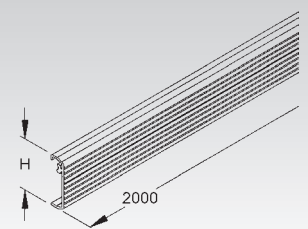
Deckel aus Aluminium

kanneliert

Modell-Nr.	Höhe H mm	Zubehör inkl.	EAN	Gewicht in kg pro 100 m	Kleinste VPE
AL GDAR 38 N	38	1 x GPB 63-2	836086	34,26	24 x 2 m
AL GDAR 38 P	38	1 x GPB 63-2	836055	34,26	24 x 2 m
AL GDAR 38 C	38	1 x GPB 63-2	836109	35,60	24 x 2 m

Verwendbar für: Gerätekanalunterteile DAU... und DKU... mit 38 mm Deckelöffnung
Deckel und Kanalunterteil müssen elektrisch verbunden werden. Der Potentialausgleich erfolgt über die Potentialausgleichsleitung GSLH... und über die Potentialausgleichsbrücke GPB 63-2.

Fixlängen auf Anfrage.



Deckel aus Aluminium

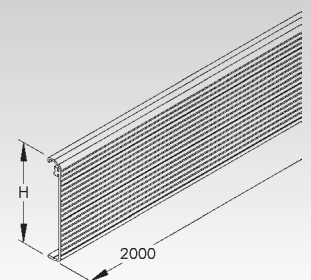
kanneliert

Modell-Nr.	Höhe H mm	Zubehör inkl.	EAN	Gewicht in kg pro 100 m	Kleinste VPE
AL GDAR 78 N	78	1 x GPB 63-2	380268	54,46	12 x 2 m
AL GDAR 78 P	78	1 x GPB 63-2	380251	54,46	12 x 2 m
AL GDAR 78 C	78	1 x GPB 63-2	380275	56,61	12 x 2 m

Verwendbar für: Gerätekanalunterteile GAU..., GKU..., DAU..., DKU... und PGU..., PLU... mit 78 mm Deckelöffnung

Deckel und Kanalunterteil müssen elektrisch verbunden werden. Der Potentialausgleich erfolgt über die Potentialausgleichsleitung GSLH... und über die Potentialausgleichsbrücke GPB 63-2.

Fixlängen auf Anfrage.



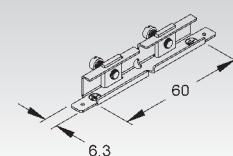
Potentialausgleichsbrücke

mit vormontierter Schraube

Modell-Nr.	EAN	Gewicht in kg pro 100 St.	Kleinste VPE
S GPB 63-2	351305	1,36	60 St.

zur Sicherstellung des Potentialausgleichs
für nachträglichen bzw. zusätzlichen Einbau

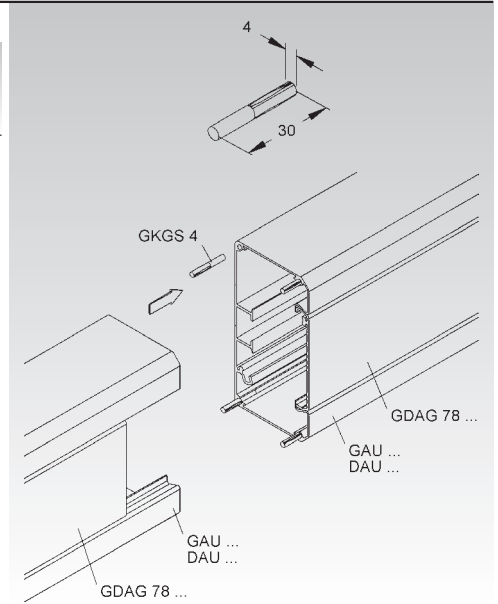
Verwendbar für: Deckel GDAG... und GDAR... in 38 mm und 78 mm Höhe



Kupplungsstift nach DIN EN ISO 8741

Modell-Nr.	EAN	Gewicht in kg pro 100 St.	Kleinste VPE
B GKGS 4	465309	0,3	100 St.

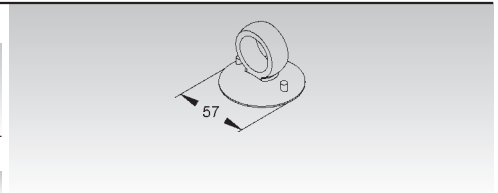
Verwendbar für: Gerätekanalunterteile GAU... und DAU...



Deckelheber

Modell-Nr.	Farbe ähnl. RAL	EAN	Gewicht in kg pro 100 St.	Kleinste VPE
DH 55	9005	417483	1,5	1 St.

zur schnellen Demontage der glatten Deckel ab 60 mm Breite



Trennsteg aus Stahl

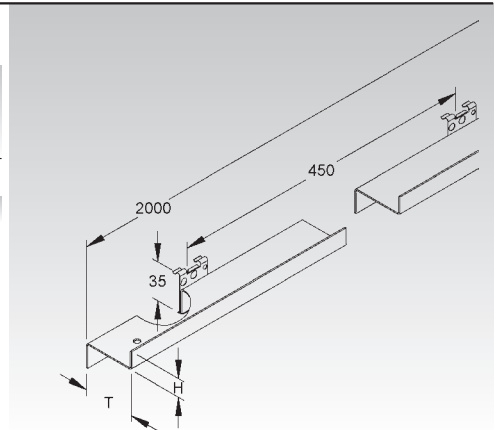
einfach

Modell-Nr.	Höhe H	Tiefe T	EAN	Gewicht in kg pro 100 m	Kleinste VPE
S GTS 50	15	42	458806	58,32	10 x 2 m

zum Aufrasten auf Adapterschiene TS 35 Hutprofil

Verwendbar für: Pultkanalunterteile PGU... und Gerätekanalunterteile GAU... und DAU... mit TS 35 Hutprofil

Der Potentialausgleich erfolgt automatisch beim Aufrasten.



Trennsteg aus Stahl

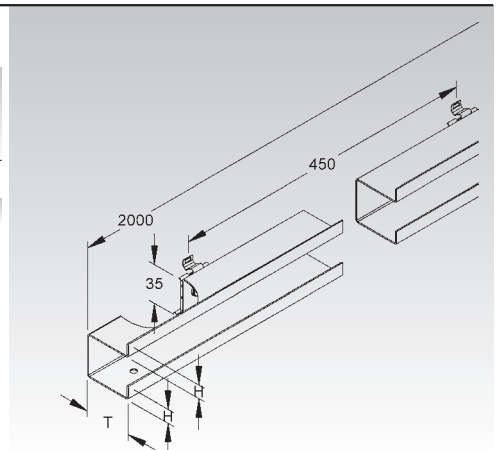
doppelt

Modell-Nr.	Höhe H	Tiefe T	EAN	Gewicht in kg pro 100 m	Kleinste VPE
S GTDS 50	11	38	459001	99,7	8 x 2 m

zum Aufrasten auf Adapterschiene TS 35 Hutprofil

Verwendbar für: Pultkanalunterteile PGU... und Gerätekanalunterteile GAU... und DAU... mit TS 35 Hutprofil

Der Potentialausgleich erfolgt automatisch beim Aufrasten.



SYSTEM ZUBEHÖR ALUMINIUM

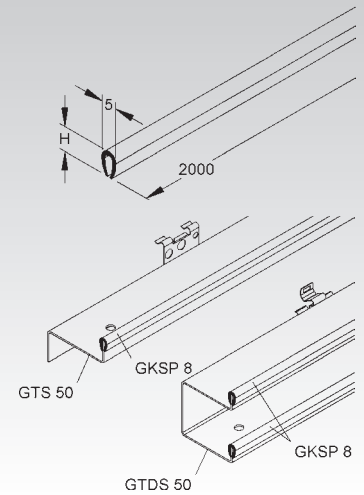
Kantenschutzprofil

Modell-Nr.	Höhe H	Farbe	EAN	Gewicht in kg pro 100 m	Kleinste VPE
	mm				
K09 GKSP 8	8	lavabraun	459308	1,5	2 m

zur Abdeckung der Trennstegkanten

In persönlichen Gefährdungsbereichen ist das Kantenschutzprofil anzuordnen!

Verwendbar für: Trennsteg GTS 50 und GTDS 50



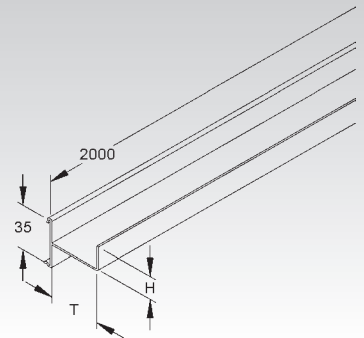
Trennsteg aus Kunststoff

einfach

Modell-Nr.	Höhe H	Tiefe T	RAL-Farbe	EAN	Gewicht in kg pro 100 m	Kleinste VPE
	mm	mm				
K09 GTK 50	20	43,5	7030	458707	12	20 x 2 m

zum Aufrasten auf Adapterschiene TS 35 Hutprofil

Verwendbar für: Pultkanalunterteile PGU... und Gerätekanalunterteile GAU... und DAU... mit TS 35 Hutprofil



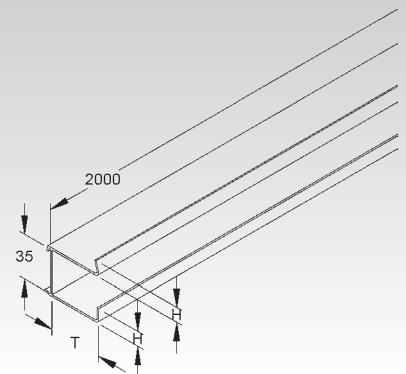
Trennsteg aus Kunststoff

doppelt

Modell-Nr.	Höhe H	Tiefe T	RAL-Farbe	EAN	Gewicht in kg pro 100 m	Kleinste VPE
	mm	mm				
K09 GTDK 50	12	43,5	7030	458905	12	12 x 2 m

zum Aufrasten auf Adapterschiene TS 35 Hutprofil

Verwendbar für: Pultkanalunterteile PGU... und Gerätekanalunterteile GAU... und DAU... mit TS 35 Hutprofil



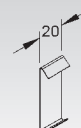
Kabelhalteklammer

Modell-Nr.	EAN	Gewicht in kg pro 100 St.	Kleinste VPE
E2 GKF 38	378388	0,44	50 St.

für den festen Sitz des Deckels auf dem Unterteil

Verwendbar für: Gerätekanalunterteile DKU... und DAU... mit 38 mm Deckelöffnung

Um einen festen Sitz des Deckels zu erzielen, müssen die Kabelhalteklammern GKF... im Abstand von 0,6 m - 0,7 m im Kanalunterteil eingesetzt werden.



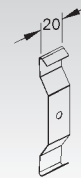
Kabelhalteklammer

Modell-Nr.	EAN	Gewicht in kg pro 100 St.	Kleinste VPE
E2 GKF 78	378401	0,88	50 St.

für den festen Sitz des Deckels auf dem Unterteil

Verwendbar für: Gerätekanalunterteile GKU..., DKU..., GAU..., DAU..., Pultkanalunterteile PGU... und PLU... mit 78 mm Deckelöffnung

Um einen festen Sitz des Deckels zu erzielen, müssen die Kabelhalteklammern GKF... im Abstand von 0,6 m - 0,7 m im Kanalunterteil eingesetzt werden.



Kabelhalteklammer

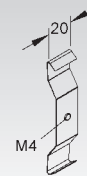
mit Gewinde M4

Modell-Nr.	EAN	Gewicht in kg pro 100 St.	Kleinste VPE
E2 GKFM 78-4	460502	2	10 St.

für den festen Sitz des Deckels auf dem Unterteil

Verwendbar für: Gerätekanalunterteile GKU..., DKU..., GAU..., DAU..., Pultkanalunterteile PGU... und PLU... mit 78 mm Deckelöffnung

Um einen festen Sitz des Deckels zu erzielen, müssen die Kabelhalteklammern GKF... im Abstand von 0,6 m - 0,7 m im Kanalunterteil eingesetzt werden.



Potentialausgleichsleitung

Querschnitt 2,5 mm², mit 2 Stekhülsen 6,3 mm nach DIN 46247-3

Modell-Nr.	Länge L	EAN	Gewicht in kg pro 100 St.	Kleinste VPE
CU GSLH 200	200	461707	1,74	1 St.
CU GSLH 350	350	461745	2,99	1 St.

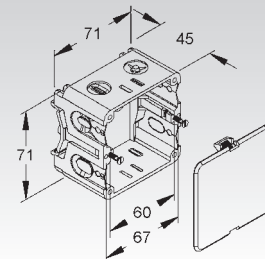


Verteilerdose

mit aufrastbarem Deckel

Modell-Nr.	Höhe H	Farbe	Befestigungsspür	EAN	Gewicht in kg pro 100 St.	Kleinste VPE
K04 GDV 70/45	45	grün	60/67	460106	5	40 St.

zum Aufrasten auf Adapterschiene TS 35 Hutprofil



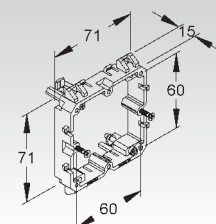
Geräteträger

frontrastend

Modell-Nr.	Höhe H	Farbe	Befestigungsspür	EAN	Gewicht in kg pro 100 St.	Kleinste VPE
K01 GDTR 15	15	schwarz	60	918003	2,22	10 St.

zur Aufnahme von Daten- und Kommunikationstechnik-Einbaugeräten

Verwendbar für: horizontal und senkrecht stehende Gerätekanalunterteile GKU..., DKU..., GAU..., DAU..., Pultkanalunterteile PGU..., PLU... und Energiesäulen ESDB..., ESED..., ESDD... mit 78 mm Deckelöffnung



SYSTEM ZUBEHÖR ALUMINIUM

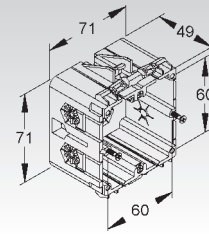
Geräteeinbaudose

rechteckig

Modell-Nr.	Farbe ähnl. RAL	Befestigungs- spur mm	EAN	Gewicht in kg pro 100 St.	Kleinste VPE
K04 GDHR 50	7035	60	460366	6	10 St.

zur Befestigung in der Deckelaufnahmekontur
zur Aufnahme von Installationsgeräten mit 80 mm Abdeckrahmen

Verwendbar für: Gerätekanalunterteile GKU..., DKU..., GAU..., DAU..., Pultkanalunterteile PGU...,
PLU... und Energiesäulen ESDB..., ESED..., ESDD... mit 78 mm Deckelöffnung



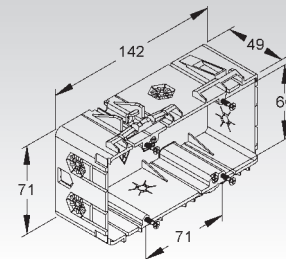
Geräteeinbaudose, doppelt

rechteckig

Modell-Nr.	Höhe H mm	Farbe ähnl. RAL	Befestigungs- spur mm	EAN	Gewicht in kg pro 100 St.	Kleinste VPE
K04 GDHR 50-2	49	7035	60	460380	11	5 St.

zur Befestigung in der Deckelaufnahmekontur
zur Aufnahme von Mehrfachsteckdosen oder Gerätekombinationen

Verwendbar für: Gerätekanalunterteile GKU..., DKU..., GAU..., DAU..., Pultkanalunterteile PGU...,
PLU... und Energiesäulen ESDB..., ESED..., ESDD... mit 78 mm Deckelöffnung



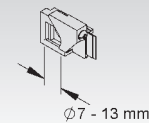
Zugentlastung

schraubbar

Modell-Nr.	EAN	Gewicht in kg pro 100 St.	Kleinste VPE
K04 GDZ 7-13	460427	0,9	25 St.

für Kabel und Leitungen mit einem Durchmesser von 7-13 mm

Verwendbar für: Verteilerdosen GDV... und Geräteeinbaudosen GDHR...



Industrie-Geräteeinbaudose

aus flammwidrigen selbstverlöschendem Kunststoff für CEE Steckdosen bis 32 A

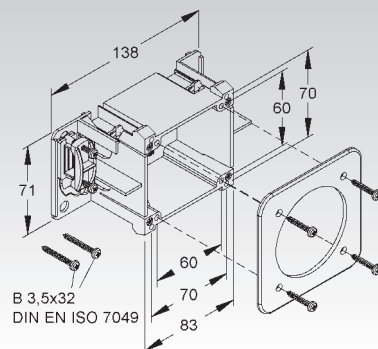
Modell-Nr.	Höhe H mm	Farbe ähnl. RAL	Befestigungs- spur mm	EAN	Gewicht in kg pro 100 St.	Kleinste VPE
K01 GDI 60/70	52	7035	60/70	460397	11,12	5 St.

zum Einhängen in die Deckelaufnahmekontur und zur Klemmbefestigung auf Hutprofile mit 35 mm Breite

Die VPE besteht aus:

- 1 Geräteeinbaudose GDI 60/70 mit Zugentlastung
- 6 Linsen-Blechschauben mit Kreuzschlitz 3,5x25 DIN EN ISO 7049
- 2 Linsen-Blechschauben mit Kreuzschlitz 3,5x32 DIN EN ISO 7049
- 1 Abdeckrahmen (keine zusätzlichen Lochblenden erforderlich)

Verwendbar für: Gerätekanalunterteile GKU..., DKU..., GAU..., DAU... und Pultkanalunterteile PGU...,
PLU... und Energiesäulen ESDB..., ESED... und ESDD... mit 78 mm Deckelöffnung



Geräteeinbausystem

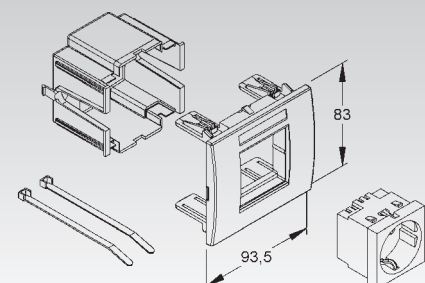
vorkonfektioniert, einfach, waagrecht, anschlussfertig vorverdrahtet, komplett mit Adapter-/ und Abdeckrahmen

Modell-Nr.	Steckdosen- ersatz ähnl. RAL	Abdeckung ähnl. RAL	Einbau- breite mm	Nenn- spannung	EAN	Gewicht in kg pro 100 St.	Kleinste VPE
GES 1 R R	9010	9010	93,5	250V/16A	089017	10,67	1 St.
GES 1 R SV	6029	9010	93,5	250V/16A	089024	10,67	1 St.
GES 1 R EDV	3003	9010	93,5	250V/16A	088997	10,67	1 St.

mit Etikett und Sichtfenster für Beschriftungsfeld, mit erhöhtem Berührungsschutz, mit Steckklemmen für 1,5 - 2,5 mm², 2-polig, mit zwei Kabelbinder für die Zugentlastung

Verwendbar für: Gerätekanalunterteile GKU..., DKU..., GAU..., DAU..., Pultkanalunterteile PGU...,
PLU... und Energiesäulen ESED..., ESDD...

Ausführung GES 1 R R für Allgemeinstromkreise
Ausführung GES 1 R SV für Sicherheitsstromversorgung
Ausführung GES 1 R EDV für EDV-Stromkreise



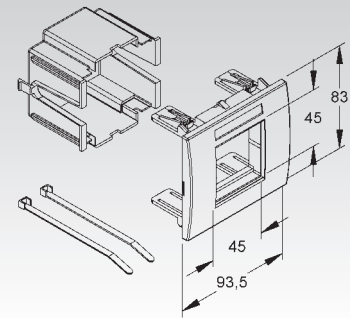
Geräteeinbausystem, Leerdose

einfach, waagrecht, komplett mit Adapter-/ und Abdeckrahmen für Einbaugeräte mit Abmessung 45x45 mm

Modell-Nr.	Abdeckung ähnl. RAL	Einbaubreite mm	Nennspannung	EAN	Gewicht in kg pro 100 St.	Kleinste VPE
GESL 1 R	9010	93,5	250V/16A	089031	6,85	1 St.

mit Etikett und Sichtfenster für Beschriftungsfeld, mit zwei Kabelbinder für die Zugentlastung

Verwendbar für: Gerätekanalunterteile GKU..., DKU..., GAU..., DAU..., Pultkanalunterteile PGU..., PLU... und Energiesäulen ESED..., ESDD...



Geräteeinbausystem

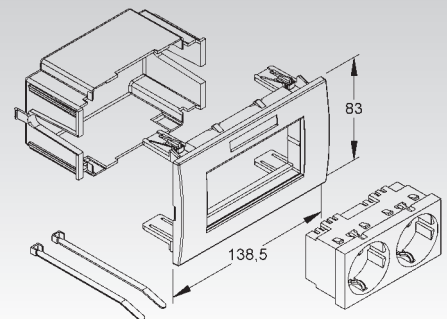
vorkonfektioniert, zweifach, waagrecht, anschlussfertig vorverdrahtet, komplett mit Adapter-/ und Abdeckrahmen

Modell-Nr.	Steckdoseneinsatz ähnl. RAL	Abdeckung ähnl. RAL	Einbaubreite mm	Nennspannung	EAN	Gewicht in kg pro 100 St.	Kleinste VPE
GES 2 R R	9010	9010	138,5	250V/16A	057467	16	1 St.
GES 2 R SV	6029	9010	138,5	250V/16A	057474	16	1 St.
GES 2 R EDV	3003	9010	138,5	250V/16A	057450	16	1 St.

mit Etikett und Sichtfenster für Beschriftungsfeld, mit erhöhtem Berührungsschutz, mit Steckklemmen für 1,5 - 2,5 mm², 2-polig, mit zwei Kabelbinder für die Zugentlastung

Verwendbar für: Gerätekanalunterteile GKU..., DKU..., GAU..., DAU..., Pultkanalunterteile PGU..., PLU... und Energiesäulen ESED..., ESDD...

Ausführung GES 2 R R für Allgemeinstromkreise
Ausführung GES 2 R SV für Sicherheitsstromversorgung
Ausführung GES 2 R EDV für EDV-Stromkreise



Geräteeinbausystem

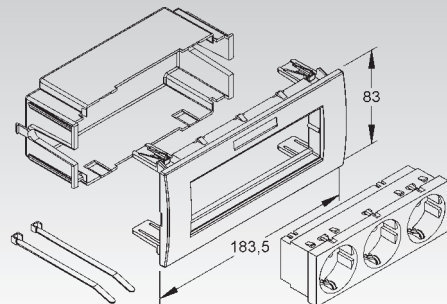
vorkonfektioniert, dreifach, waagrecht, anschlussfertig vorverdrahtet, komplett mit Adapter-/ und Abdeckrahmen

Modell-Nr.	Steckdoseneinsatz ähnl. RAL	Abdeckung ähnl. RAL	Einbaubreite mm	Nennspannung	EAN	Gewicht in kg pro 100 St.	Kleinste VPE
GES 3 R R	9010	9010	183,5	250V/16A	057481	23,36	1 St.
GES 3 R SV	6029	9010	183,5	250V/16A	120635	23,36	1 St.
GES 3 R EDV	3003	9010	183,5	250V/16A	120642	23,36	1 St.

mit Etikett und Sichtfenster für Beschriftungsfeld, mit erhöhtem Berührungsschutz, mit Steckklemmen für 1,5 - 2,5 mm², 2-polig, mit zwei Kabelbinder für die Zugentlastung

Verwendbar für: Gerätekanalunterteile GKU..., DKU..., GAU..., DAU..., Pultkanalunterteile PGU..., PLU... und Energiesäulen ESED..., ESDD...

Ausführung GES 3 R R für Allgemeinstromkreise
Ausführung GES 3 R SV für Sicherheitsstromversorgung
Ausführung GES 3 R EDV für EDV-Stromkreise



Geräteeinbausystem

vorkonfektioniert, zweifach, waagrecht, anschlussfertig vorverdrahtet, komplett mit Adapter-/ und Abdeckrahmen

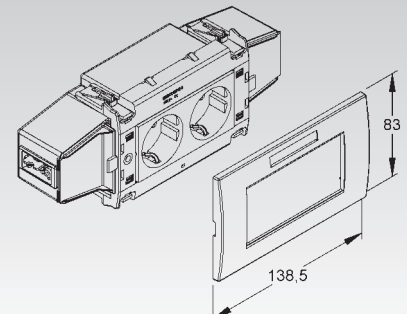
Modell-Nr.	Steckdoseneinsatz ähnl. RAL	Abdeckung ähnl. RAL	Einbaubreite mm	Nennspannung	EAN	Gewicht in kg pro 100 St.	Kleinste VPE
GESWL 2 R R	9010	9010	138,5	250V/16A	057511	22,01	1 St.
GESWL 2 R SV	6029	9010	138,5	250V/16A	057528	22,01	1 St.
GESWL 2 R EDV	3003	9010	138,5	250V/16A	057498	22,01	1 St.

mit Etikett und Sichtfenster für Beschriftungsfeld

Verwendbar für: Gerätekanalunterteile GKU..., DKU..., GAU..., DAU..., Pultkanalunterteile PGU..., PLU... und Energiesäulen ESED..., ESDD...

Der Anschluss erfolgt über vorkonfizierte Leitungen mit GST18i 3poligen Stecker und Buchsenenden.

Ausführung GESWL 2 R R für Allgemeinstromkreise
Ausführung GESWL 2 R SV für Sicherheitsstromversorgung
Ausführung GESWL 2 R EDV für EDV-Stromkreise



SYSTEM ZUBEHÖR ALUMINIUM

Geräteeinbausystem

vorkonfektioniert, dreifach, waagrecht, anschlussfertig vorverdrahtet, komplett mit Adapter-/ und Abdeckrahmen

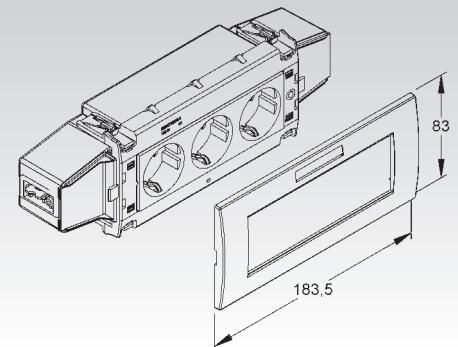
Modell-Nr.	Steckdosen-einsatz ähnl. RAL	Abdeckung ähnl. RAL	Einbau- breite mm	Nenn- spannung	EAN	Gewicht in kg pro 100 St.	Kleinste VPE
GESWL 3 R R	9010	9010	183,5	250V/16A	057535	31,32	1 St.

mit Etikett und Sichtfenster für Beschriftungsfeld

Verwendbar für: Gerätekanalunterteile GKU..., DKU..., GAU..., DAU..., Pultkanalunterteile PGU..., PLU... und Energiesäulen ESED..., ESDD...

Der Anschluss erfolgt über vorkonfektionierte Leitungen mit GST18i 3poligen Stecker und Buchsenenden.

Ausführung GESWL 3 R R für Allgemeinstromkreise



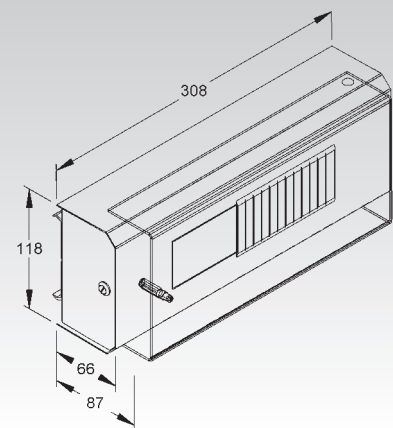
Automaten Einbaueinheit

mit Stahloberteil und geschlossener Klarsichtabdeckung, für max. 10 Automaten

Modell-Nr.	Höhe H mm	Tiefe T mm	Zubehör inkl.	EAN	Gewicht in kg pro 100 St.	Kleinste VPE
C AEE 78-10 C	118	66	2 Zugentlastungen	452262	160,42	1 St.

zum Einrasten in die Deckelkontur

Der Potentialausgleich erfolgt über das Zubehör.



NOTIZEN



BAUREIHEN UNABHÄNGIGES ZUBEHÖR

Universal Wandkonsolen

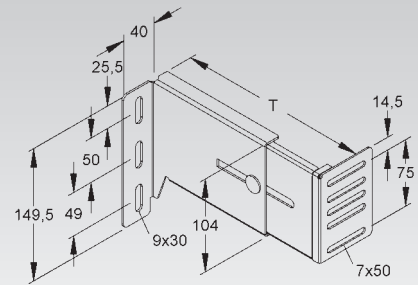
verstellbar

Modell-Nr.	Wand-abstand T mm	Zubehör inkl.	EAN	Gewicht in kg pro 100 St.	Kleinste VPE
S GBKV 55-75	55 - 75	2 ZKM 6X16	462803	35,5	10 St.
S GBKV 70-110	70 - 113	2 ZKM 6X16	462902	41,6	10 St.
S GBKV 90-140	90 - 143	2 ZKM 6X16	463008	48,1	10 St.
S GBKV 120-180	120 - 184	2 ZKM 6X16	463107	51,1	10 St.
S GBKV 160-220	158 - 223	2 ZKM 6X16	463206	64,1	10 St.
S GBKV 200-260	200 - 264	2 ZKM 6X16	463305	72,3	10 St.
S GBKV 240-300	238 - 305	2 ZKM 6X16	463404	80,6	10 St.

Verwendbar für: Gerätekanalunterteile GKU..., DKU... und Pultkanalunterteile PGU..., PLU... mit 78 mm Deckelöffnung

Lochung 7x50 mm auf der Anschlussseite des Gerätekanals korrespondiert mit der Rückensystemlochung des Gerätekanalunterteils.
In Verbindung mit Profilhalter GKH... und Konvektionsgitterprofil GKS..., GKG... ist eine bündige Montage mit der Fensterbank (22,5 mm) möglich.
Regelstützabstand $\leq 0,6$ m

Kunststoffbeschichtete Ausführung auf Anfrage



Universal Wandkonsolen

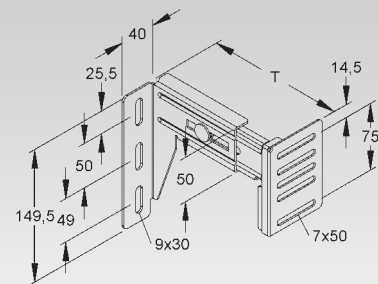
verstellbar

Modell-Nr.	Wand-abstand T mm	Zubehör inkl.	EAN	Gewicht in kg pro 100 St.	Kleinste VPE
S GBKV 55-75/50	56 - 77	2 ZKM 6X16	463428	31,49	10 St.
S GBKV 70-110/50	71 - 113	2 ZKM 6X16	463435	34,87	10 St.
S GBKV 90-140/50	92 - 145	2 ZKM 6X16	463442	38,25	10 St.
S GBKV 120-180/50	121 - 183	2 ZKM 6X16	463459	42,80	10 St.
S GBKV 160-220/50	162 - 224	2 ZKM 6X16	463466	47,82	10 St.
S GBKV 200-260/50	202 - 266	2 ZKM 6X16	463473	52,85	10 St.
S GBKV 240-300/50	242 - 304	2 ZKM 6X16	463480	57,88	10 St.

für beengte Einbausituationen durch niedrige Bauform

Lochung 7x50 mm auf der Anschlussseite des Gerätekanals korrespondiert mit der Rückensystemlochung des Gerätekanalunterteils.
In Verbindung mit Profilhalter GKH... und Konvektionsgitterprofil GKS..., GKG... ist eine bündige Montage mit der Fensterbank (22,5 mm) möglich.
Regelstützabstand $\leq 0,6$ m

Kunststoffbeschichtete Ausführung auf Anfrage

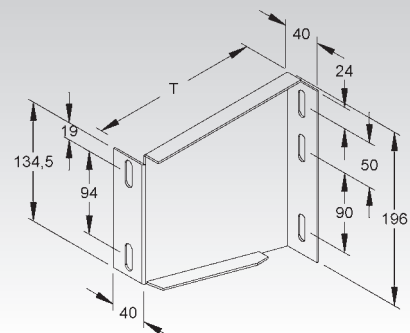


Wandkonsolenverlängerung

Modell-Nr.	Tiefe T mm	Zubehör inkl.	EAN	Gewicht in kg pro 100 St.	Kleinste VPE
S GBKZ 190	190	2 FLM 8X16	464029	80,47	10 St.

zur Vergrößerung der Brüstungstiefe der Wandkonsole GBKV... um 190 mm

In Verbindung mit Profilhalter GKH... und Konvektionsgitterprofil GKS..., GKG... ist eine bündige Montage mit der Fensterbank (22,5 mm) möglich.
Regelstützabstand $\leq 0,6$ m

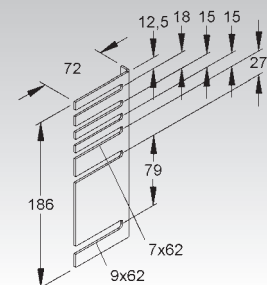


Stabilisierungsprofil

Modell-Nr.	Zubehör inkl.	EAN	Gewicht in kg pro 100 St.	Kleinste VPE
S GSP 213-220	1 ZKM 6X16	465453	19,11	20 St.

zur Montage auf Wandkonsolen

Verwendbar für: Gerätekanalunterteile GKU 213..., GKU 220... und DKU 220...
Lochung 7x62 mm, 9x62 mm auf der Anschlussseite des Gerätekanals korrespondiert mit der Rückensystemlochung des Gerätekanalunterteils.



Stabilisierungsprofil

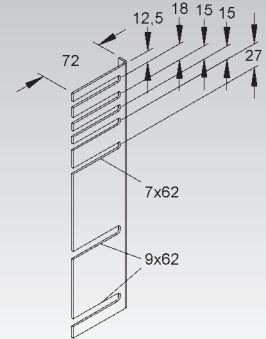
Modell-Nr.	Zubehör inkl.	EAN	Gewicht in kg pro 100 St.	Kleinste VPE
S GSP 133/110	2 ZKM 6x16	465606	22,88	20 St.
S GSP 170/110	2 ZKM 6x16	465903	27,52	20 St.
S GSP 213/110	2 ZKM 6x16	466009	32,05	20 St.
S GSP 133/133	2 ZKM 6x16	465705	24,15	20 St.
S GSP 170/133	2 ZKM 6x16	465804	29,54	20 St.

zur Montage von 2 Gerätekanälen untereinander an einer Wandkonsole

Verwendbar für: Gerätekanalunterteile GKU...

Lochung 7x62 mm, 9x62 mm auf der Anschlussseite des Gerätekanals korrespondiert mit der Rückensystemlochung des Gerätekanalunterteils.

Die erste Zahl in der Modellnummer gibt die Höhe des oben zu montierenden Gerätekanals an, die zweite Zahl gibt die Höhe des darunter zu montierenden Gerätekanals an.



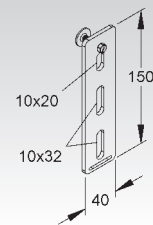
Nivellierplatte

Modell-Nr.	EAN	Gewicht in kg pro 100 St.	Kleinste VPE
V GNP 15	466849	17,21	10 St.

zur Ausrichtung der Wandkonsolen im Abstand bis 15 mm an schrägen Wänden

Verwendbar für: Universal Wandkonsolen GBKV...

Die Nivellierung erfolgt über die vormontierte Nivellierschraube.

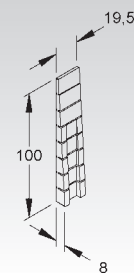


Nivellierkeil

Modell-Nr.	EAN	Gewicht in kg pro 100 St.	Kleinste VPE
K09 GNK 8	466801	0,7	20 St.

zur Ausrichtung der Wandkonsolen im Abstand bis 8 mm auf unebenem Untergrund

Verwendbar für: Universal Wandkonsolen GBKV...



Stütze

C-Profil

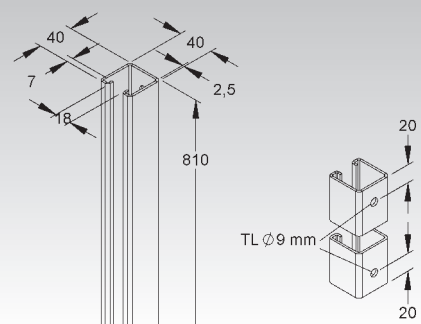
Modell-Nr.	Länge L	EAN	Gewicht in kg pro 100 St.	Kleinste VPE
	mm			
VC 2988/810 VC	810	464081	221,84	21 St.

zusammen mit dem Stützen-Befestigungs-Set GSB 88 zum Abstützen des Gerätekanals in Bereichen, in denen eine Befestigung an der Brüstung nicht möglich ist

Verwendbar für: Brüstungshöhe 850 mm ± 20 mm

Regelstützabstand ≤ 0,6 m

Fixlängen auf Anfrage.



BAUREIHEN UNABHÄNGIGES ZUBEHÖR

Stützen-Befestigungs-Set

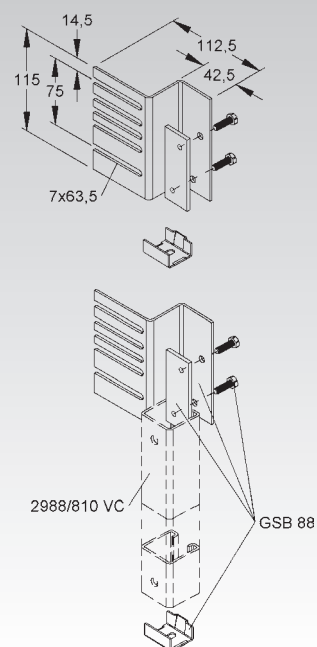
Modell-Nr.	EAN	Gewicht in kg pro 100 St.	Kleinste VPE
V GSB 88	743407	40,24	1 St.

zusammen mit der Stütze 2988/810 VC zum Abstützen des Gerätekanals in Bereichen, in denen eine Befestigung an der Brüstung nicht möglich ist

Das Set besteht aus:

- 1 Bodenarretierung
- 1 Stützenkonsole mit Systemlochung
- 1 Gewindeplatte
- 2 Sechskantkopfschrauben M6x20 DIN EN ISO 4017

Lochung 7x62 mm auf der Anschlussseite des Gerätekanals korrespondiert mit der Rückensystemlochung des Gerätekanalunterteils.



Profilhalter

aneinanderreihbar

Modell-Nr.	Länge L mm	RAL-Farbe	EAN	Gewicht in kg pro 100 St.	Kleinste VPE
K04 GKH 50 W	50	9001	464104	0,71	20 St.
K04 GKH 50 A	50	9005	464203	0,71	20 St.
K04 GKH 75 W	75	9001	464302	1,04	20 St.
K04 GKH 75 A	75	9005	464401	1,04	20 St.

Durch entsprechende Kombination der Profilhalter lässt sich jedes Maß ab 50 mm im Raster von 25 mm herstellen.

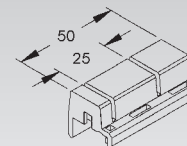
Verwendbar für: Konvektionsgitterprofile GKS... und GKG...

Ausführung GKH 50 für 2 Konvektionsgitterprofile

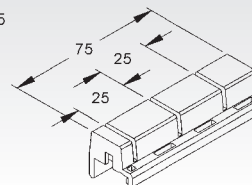
Ausführung GKH 75 für 3 Konvektionsgitterprofile



GKH 50



GKH 75

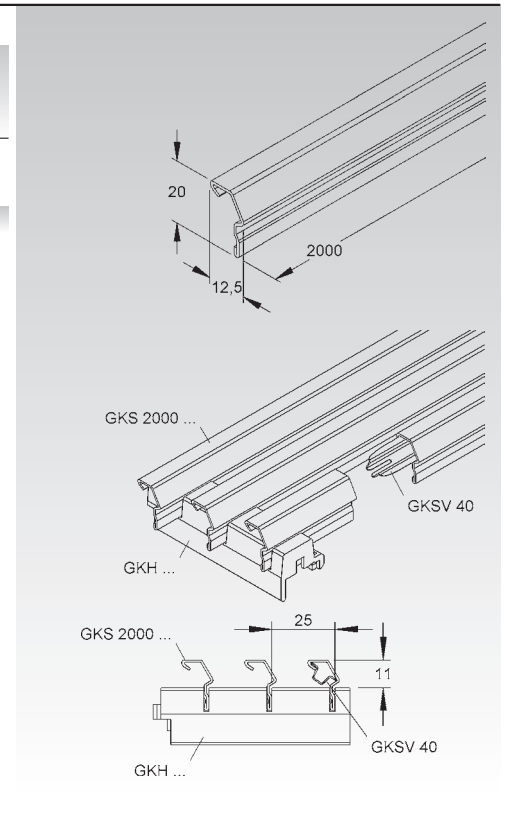


Konvektionsgitterprofil aus Stahl

Modell-Nr.	Rast- maß mm	EAN	Gewicht in kg pro 100 m	Kleinste VPE
S GKS 2000 S	25	465125	26,02	60 x 2 m
C GKS 2000 C	25	465187	27,06	60 x 2 m

zum Einrasten in Profilhalter GKH...

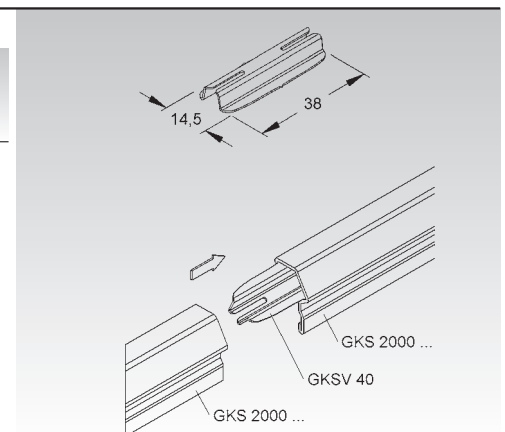
Die Verbindung der Profile untereinander erfolgt mittels Verbinder GKS 40.



Verbinder

Modell-Nr.	EAN	Gewicht in kg pro 100 St.	Kleinste VPE
S GKS 40	465194	0,28	100 St.

Verwendbar für: Konvektionsgitterprofile GKS... aus Stahl



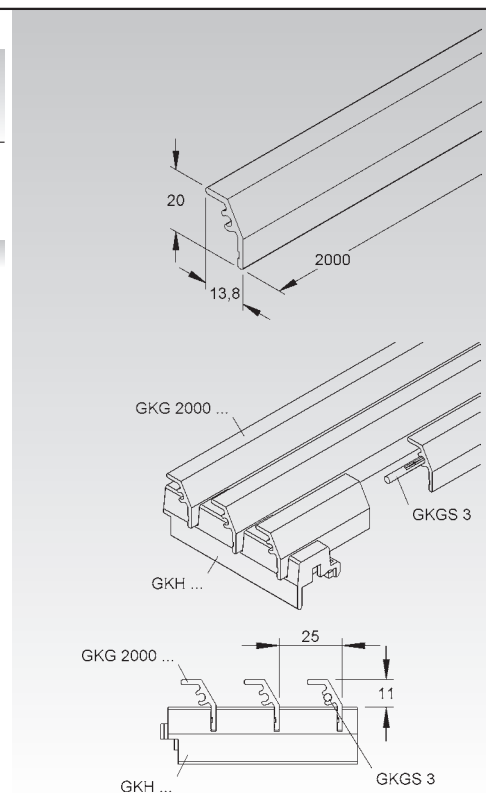
BAUREIHEN UNABHÄNGIGES ZUBEHÖR

Konvektionsgitterprofil aus Aluminium

Modell-Nr.	EAN	Gewicht in kg pro 100 m	Kleinste VPE
AL GKG 2000 N	464609	16,89	60 x 2 m
AL GKG 2000 P	464500	17,57	60 x 2 m
AL GKG 2000 C	464708	17,57	60 x 2 m

zum Einrasten in Profilhalter GKH...

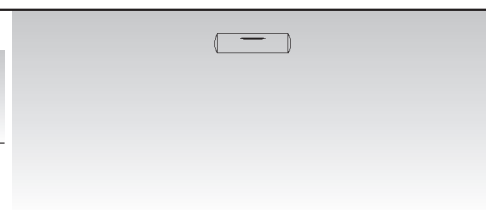
Die Verbindung der Profile untereinander erfolgt mittels Kupplungsstift GKGS 3.



Kupplungsstift nach DIN EN ISO 8742

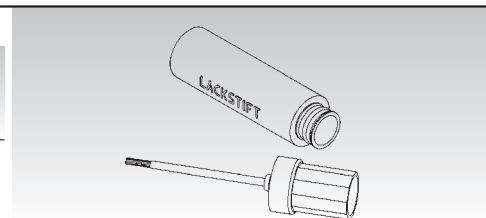
Modell-Nr.	EAN	Gewicht in kg pro 100 St.	Kleinste VPE
B GKGS 3	465200	0,18	100 St.

Verwendbar für: Konvektionsgitterprofile GKG 2000



Lackstift

Modell-Nr.	RAL-Farbe	EAN	Gewicht in kg pro 100 St.	Kleinste VPE
GKLS 9001	9001	467204	4,2	1 St.
GKLS 9010	9010	466900	4,2	1 St.

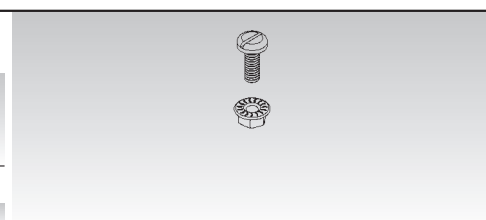


Flachkopfschraube mit Schlitz M6 nach DIN EN ISO 1580

inkl. verzahnter Flanscmutter nach DIN EN 1661

Modell-Nr.	Gewinde M	Länge L	EAN	Gewicht in kg pro 100 St.	Kleinste VPE
V ZKM 6X16	6	16	461103	0,1	100 St.

zur Montage von Gerätekanälen auf Wandkonsolen



Schutzleiterreihenklemme 4 mm²

mit Schraubanschluss und Anschlussplatte

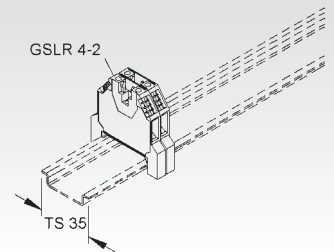
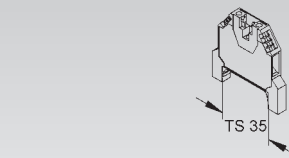
Modell-Nr.	Nennquerschnitt mm ²	Farbe	EAN	Gewicht in kg pro 100 St.	Kleinste VPE
K01 GSLR 4-2	4	gelbgrün	461202	2	10 St.

einsetzbar auf Adapterschiene TS 35 für den Erstanchluss des Potentialausgleichs

Anschlussmöglichkeiten:

eindrahtig: 0,5 mm² - 6,0 mm²

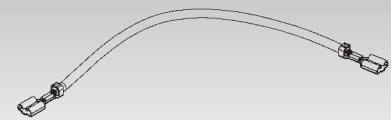
feindrahtig: 0,5 mm² - 4,0 mm²



Potentialausgleichsleitung

Querschnitt 2,5 mm², mit 2 Steckhülsen 6,3 mm nach DIN 46247-3

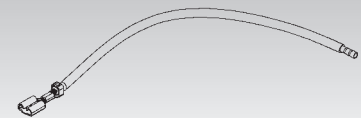
Modell-Nr.	Länge L mm	EAN	Gewicht in kg pro 100 St.	Kleinste VPE
CU GSLH 200	200	461707	1,74	1 St.
CU GSLH 350	350	461745	2,99	1 St.



Potentialausgleichsleitung

Querschnitt 2,5 mm², mit 1 Steckhülse 6,3 mm nach DIN 46247-3 und einer Aderendhülse

Modell-Nr.	Länge L mm	EAN	Gewicht in kg pro 100 St.	Kleinste VPE
CU GSL 150	150	461608	1,23	1 St.

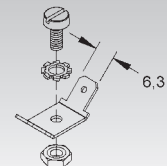


Flachstecker 6,3 mm

mit Zylinderkopfschraube M4 nach DIN EN ISO 1207, Zahnscheibe und Sechskantmutter nach DIN EN ISO 4035

Modell-Nr.	EAN	Gewicht in kg pro 100 St.	Kleinste VPE
MS GSL 63	461301	0,4	10 St.

zur Sicherstellung des Potentialausgleichs



Schutzleiterzeichen nach DIN EN 60445

selbstklebende Kunststoffolie, 1 Karte mit 8 Aufklebern

Modell-Nr.	EAN	Gewicht in kg pro 100 SET	Kleinste VPE
GSLZ 15	461806	0	1 SET



Schalldämmblöcke

Modell-Nr.	Höhe H mm	Breite B mm	Länge L mm	Baustoff- klasse	EAN	Gewicht in kg pro 100 K.	Kleinste VPE
SDB 300	40	60	300	B1	466740	31,32	1 K.

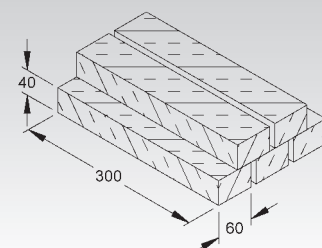
zur Luftschalldämmung in Wanddurchbrüchen

Die Schalldämmblöcke dürfen nicht als Brandabschottung verwendet werden.

Verwendbar für: Gerätekanalunterteile GKU..., DKU..., GAU..., DAU..., Pultkanalunterteile PGU..., PLU..., Leitungsschutzkanäle LLK..., LUK... und Industriekanäle LUE..., LI...

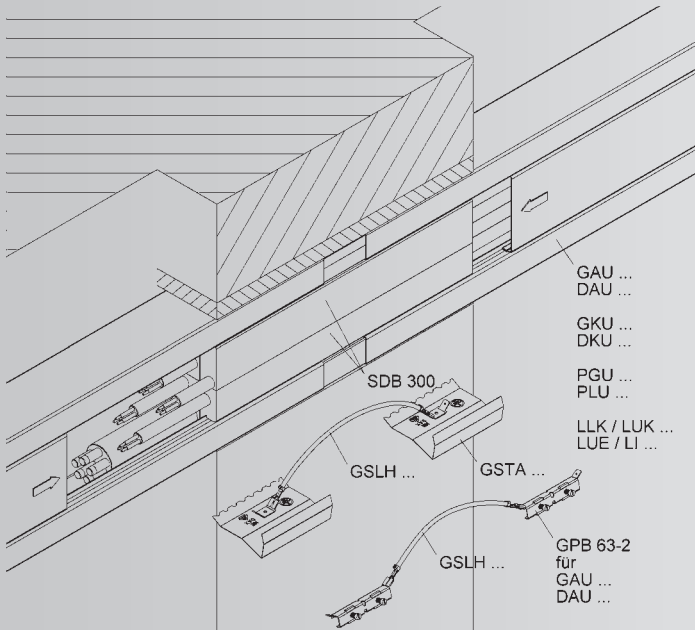
Um Körperschallübertragungen zu vermeiden, müssen die Kanäle auf Distanz montiert werden. Der Potentialausgleich erfolgt über die Ausgleichsleitung GSL 150 oder GSLH...

Lieferung im Karton à 15 Stück



Bedarf an Schalldämmblöcken

Die Schalldämmblöcke SDB 300 dürfen nicht als Brandabschottung verwendet werden.



für
S
AL

Wichtiger Hinweis:

Um Körperschallübertragungen zu vermeiden, sollen die Kanäle auf Distanz montiert werden. Die Schalldämmblöcke SDB 300 dürfen nicht als Brandabschottung verwendet werden! Der Potentialausgleich erfolgt über die Potentialausgleichsleitung GSLH...

Bei leeren Geräte-/Leitungsschutzkanälen werden ungefähr folgende Mengen an Schalldämmblöcken SDB 300 benötigt:

Gerätekanalunterteile Modell-Nr.	SDB 300 Stück
GAU 110-78	7
GAU 133-78	9
DAU 170-78	12
DAU 220-78	16
GKU 110-78T60	6
GKU 133-78T60	7
GKU 170-78T60	9
GKU 213-78T60	11
GKU 110-78T80	8
GKU 133-78T80	10
GKU 170-78T80	12
GKU 213A78T80	15
GKU 220-78T80	16
GKU 110-78T100	10
GKU 133-78T100	12
GKU 170-78T100	15
GKU 213A78T100	20
GKU 220-78T100	20
DKU 170-78T60	9
DKU 220-78T60	12
DKU 170-78T80	12
DKU 220-78T80	16
DKU 170-78T100	15
DKU 220-78T100	21
PGU 120-78	7
PLU 120-78	7

Leitungsschutzkanäle Modell-Nr.	SDB 300 Stück
LLK und LUK 40.040	2
LLK und LUK 40.060	3
LLK und LUK 60.060	4
LLK und LUK 60.100	6
LLK und LUK 60.150	9
LLK und LUK 60.200	12
LLK und LUK 80.080	7
LLK und LUK 100.100	10

Industriekanäle Modell-Nr.	SDB 300 Stück
LUE und LI 60.060	4
LUE und LI 60.100	6
LUE und LI 60.150	9
LUE und LI 60.200	12



NOTIZEN

