

NXCITO LINE

NIEDAX[®]

KFO

MTC
FUNKTIONSERHALT



2017/2018

PICTOGRAMME

Neu im Sortiment	35 Kantenhöhe in mm	Temperaturbeständigkeit	Montagehinweis
Auslaufmodell	4 Seildurchmesser in mm	Schnelle Montage	Informationen
Halogenfrei	78/180 Deckelöffnung u. Tiefe in mm	Befestigungszubehör	
Silikonfrei	30 Rohrdurchmesser in mm	Montageanleitung	

In der **EAN**-Spalte ist der 6-stelligen Nummer jeweils folgende Konstante voranzustellen:

40 (für Deutschland) 13339 (für Niedax).

Beispiel: EAN für TK 60.85 = 40 13339 183708



Fragen Sie nach den VDE-/UL-Zertifizierungen

Stahl

- B** Stahl, blank
- V** Stahl, galvanisch verzinkt nach DIN 50961/50979 und DIN EN ISO 2081, blaupassiviert, Verbindungselemente galvanisch verzinkt nach DIN EN ISO 4042
- VC** Stahl, galvanisch verzinkt nach DIN 50961/50979 und DIN EN ISO 2081, blaupassiviert und elektrostatisch pulverbeschichtet
- G** Stahl, galvanisch verzinkt nach DIN 50961/50979 und DIN EN ISO 2081, dickschichtpassiviert, Verbindungselemente galvanisch verzinkt nach DIN EN ISO 4042
- S** Stahl, bandverzinkt nach DIN EN 10346
- F** Stahl, tauchfeuerverzinkt nach DIN EN ISO 1461 (Ersatz für DIN 50 976), Verbindungselemente: tauchfeuerverzinkt nach DIN EN ISO 10684
- SB** Stahl, schwarz brüniert
- FG** Stahl, Geomet® verzinkt
- DV** Stahl, drahtverzinkt nach DIN EN 10244
- C** **COLOR** Stahl, bandverzinkt und elektrostatisch pulverbeschichtet

C	STANDARDFARBEN			ALUMINIUMOBERFLÄCHE		
	R	W	L	WA	N	P
Modell-Nr. um Farbkennbuchstaben ergänzen	reinweiß RAL 9010	cremeweiß RAL 9001	lichtgrau RAL 7035	weißaluminium RAL 9006	Aluminium naturanodisiert	Aluminium pressblank

Andere RAL-Farbtöne auf Anfrage. Für eventuelle Farbabweichungen übernehmen wir keine Haftung.

- F1** Stahl, galvanisch verzinkt/chromatiert
Zinkauflage von 8-12 Mikron Dicke, elektrolytisch aufgebracht und durch Chromatieren nachbehandelt. Die Korrosionsbeständigkeit im Salzsprühnebel nach DIN 50021 (ASTM-B117-90) beträgt ca. 72 Std.
- F2** Stahl, tauchfeuerverzinkt
Zinkauflage von 50-70 Mikron Dicke, im Schmelztauchverfahren aufgebracht.
- F3** Stahl, rostfrei (Werkstoff Nr. 1.4401 [316])
Geeignet zur Anwendung im Innen- und Außenbereich in feuchter und schwach korrosiver Umgebung.
- F4** Stahl, lackiert
Dekorlack zum Einsatz in trockenen Innenräumen in korrosionsarmer Umgebung.
- F5** Messing
Zur ausschließlichen Verwendung in Innenräumen.
- F6** Eigenfarbe
Unbehandelt und nicht korrosionsschutz.
- F7** Stahl, kunststoffummantelt
EVA (Äthylenvinylalkohol Copolymer-Kunststoff, Levasint®), brandgeprüft nach DIN 4102.
- F8** Stahl, mechanisch verzinkt/passiviert
Hochwertiges Beschichtungsverfahren. Die Korrosionsbeständigkeit im Salzsprühnebel nach DIN EN ISO 9227 (ASTM-B117-90) beträgt mind. 500 Std.
- F9** Stahl, mechanisch verzinkt/passiviert
Hochwertiges Beschichtungsverfahren. Die Korrosionsbeständigkeit im Salzsprühnebel nach DIN EN ISO 9227 (ASTM-B117-90) beträgt mind. 600 Std.
- F10** Stahl, galvanisch verzinkt/passiviert
Zinkauflage von 5 Mikron Dicke, elektrolytisch aufgebracht und klar passiviert nach BS EN 12329 2000 FE/ZN5/A.



- AL** Aluminium, N = naturanodisiert, P = pressblank, C = elektrostatisch pulverbeschichtet in Standardfarben (s. Tabelle Color)
- P** Porzellan, halogenfrei
- MS** Messing
- CU** Kupfer

Edelstahl Rostfrei

- E1** Werkstoff Nr.: 1.4016
- E2** Werkstoff Nr.: 1.4310
- E3** Werkstoff Nr.: 1.4301, 1.4303
- E4** Werkstoff Nr.: 1.4401, 1.4404
- E5** Werkstoff Nr.: 1.4571
- E6** Werkstoff Nr.: 1.4529
- E7** Werkstoff Nr.: 1.4547
- E8** Werkstoff Nr.: 1.4430
- E9** Werkstoff Nr.: 1.4362
- E10** Werkstoff Nr.: 1.4307
- E11** Werkstoff Nr.: 1.4034

Kunststoff/Elastomer

- K01** PA - Polyamid, halogenfrei
- K02** PS - Polystyrol, schlagfest, halogenfrei
- K03** PE - Polyethylen, halogenfrei
- K04** PP - Polypropylen, halogenfrei
- K05** PC - Polycarbonat, halogenfrei
- K06** SBR/NBR - Styrol-Butadien-Nitril-Kautschuk, halogenfrei
- K07** CR - Neoprene (Chloroprene-Kautschuk), halogenhaltig
- K08** NBR - Nitril-Butadien-Kautschuk, halogenfrei
- K09** PVC-hart - Polyvinylchlorid, hart, halogenhaltig
- K10** PVC-weich - Polyvinylchlorid, weich, halogenhaltig
- K11** ABS - Acrylnitril-Butadien-Styrol, halogenfrei
- K12** ASA - Acrylsäureester-Styrol-Acrylnitril-Pfropfcopolymer, halogenfrei
- K14** POM - Polyoxymethylen, halogenfrei
- K15** SBR - Styrol-Butadien-Kautschuk, halogenfrei
- K16** CR/NBR - Chloroprene/Nitril-Butadien Kautschuk, halogenhaltig
- K17** CR/SBR - Chloroprene/Styrol-Butadien-Kautschuk, halogenhaltig
- K18** TPE - Thermoplastische Elastomere, halogenfrei
- K19** FS 31 - Formstoff 31, (Phenolharz), halogenfrei
- K20** SI - Silikonkautschuk, halogenfrei
- K21** PUR - Polyurethane, halogenfrei
- K22** PET - Polyethylenterephthalat, halogenfrei
- K23** UP-GF - glasfaserverstärkter Polyester, halogenfrei
- C1** Epoxid Polyesterharzbeschichtung, halogenfrei

Kabelanlage E 30/E 90 mit integriertem Funktionserhalt nach DIN 4102T12

Mit Verlegesysteme ohne zusätzliche Gewindestäbe an der Auslegerspitze für den integrierten Funktionserhalt gemäß DIN 4102 Teil12 hat Niedax bereits vor Jahren neue Maßstäbe gesetzt.

Nun bieten wir Ihnen die nächste Generation an, deren Leistungsmerkmale nicht mehr zu überbieten sind.

Sehr hohe Belastbarkeit, einfache Montage durch integrierte Stoßstellenverbindungen an Gitterrinnen sowie ein breit gefächertes Spektrum an Kabelhersteller (Dätwyler, Eupen, LEONI Studer) finden Sie hier vereint.

! Bitte beachten Sie:

- Damit eine sichere Handhabung gewährleistet ist, wird zum Transport und zur Verarbeitung der Einsatz geeigneter Schutzkleidung gefordert.
- Leichte Abweichungen der Abbildungen von den Artikeln sind möglich. Die Funktion und das Zusammenwirken sind jedoch gegeben.

System Hängestiel HU 5050/...

Deckenmontage

**Ein- und
zweilagig**

System Hängestiel HU 6040/...

Deckenmontage

**Ein- und
zweilagig**

**Klassifizierungen
und weitere
Informationen**

ab Seite 13

System Wandausleger KTAS...

Wandmontage

➔ Die Abhängekonstruktion

besteht aus:

Hängestielen **HU 5050/...**

oder dem Profil **U 5050/...**

mit einer Schraubkopfplatte **KU 5050, KUGH 5050, KUGV 5050**

sowie den Hängestiel-/Wandauslegern **KTAS 100 - 400**

Bei der Montage der Ausleger am Hängestiel muss sowohl bei einseitiger wie auch beidseitiger Befestigung unbedingt das Distanzprofil **HDS 50.50 F** mit Schraube **SKM 10X80 F** verwendet werden (s. Abb. auf den folgenden Seiten). Die Hakenschrauben zur Befestigung der Gitterrinne auf den Auslegern (2 GRSM 6 pro Ausleger) bitte gesondert bestellen.

Beidseitige Richtungsänderungen in horizontaler und/oder vertikaler Richtung müssen in unmittelbarer Nähe der Anschlussstellen durch eine entsprechende Tragkonstruktion unterstützt werden.






➔ Die Befestigung

der Abhängekonstruktion erfolgt durch:

Schrauben/Dübel M 10 bzw. M 12 (je nach Ausführung)

➔ Der Materialbedarf

der Abhängekonstruktion pro Abhängeeinheit:

Bezeichnung	Modellnummer					
Hängestiel oder Profil mit Kopfplatte	HU 5050/... U 5050/... KU 5050, KUGH 5050 bzw. KUGV 5050	1 1 1 1	1 1 1 1	1 1 1 1	1 1 1 1	1 1 1 1
Hängestiel- und Wandausleger	KTAS 100 - 400	1	2	2	3	4
Hängestiel- Distanzprofil	HDS 50.50 F	1	2	1	2	2
Dübel bei MTC 54.100 - MTC 54.200	DAZ 10X10	2	2	2	2	2
Dübel bei MTC 54.300 - MTC 54.400	DAZ 12X10	2	2	2	2	2

Andere Abhängevarianten auf Anfrage!



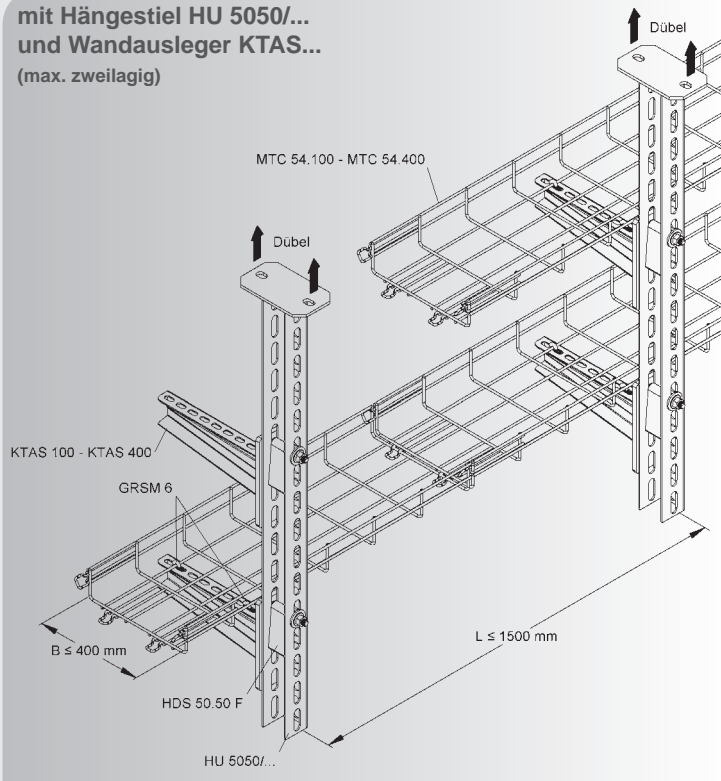
➔ Deckenmontage



**Ein- und
zweilagig**

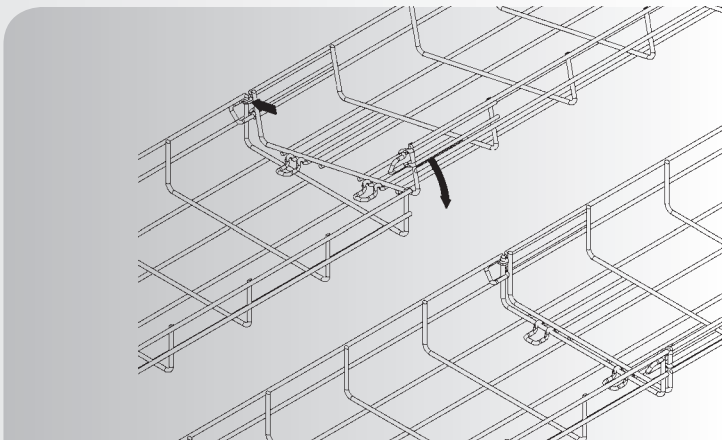
Auslegerlänge = Gitterrinnenbreite . Gitterrinnenbreite 100 - 400 mm . Stützabstand $\leq 1,5$ m . Kabellast ≤ 15 kg/m

mit Hängestiel HU 5050/...
und Wandausleger KTAS...
(max. zweilagig)

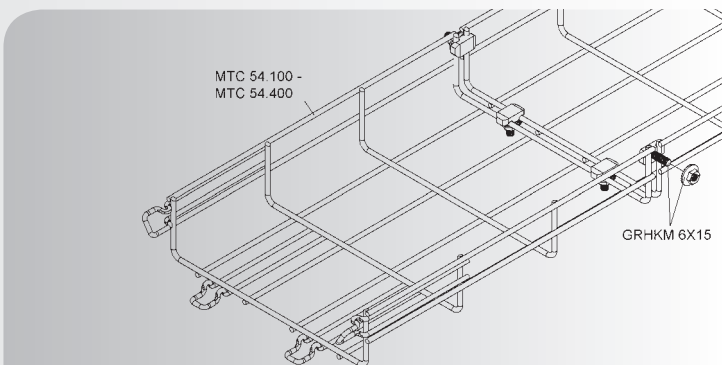


Gitterrinnen mit einer Holmhöhe von 54 mm, in den Breiten 100 bis 400 mm (MTC 54.100 - MTC 54.400) finden Verwendung bei der Decken- und Wandmontage. Die Gitterrinnen werden auf den Auslegern mit 2 Hakenschrauben GRSM 6 befestigt.

Die Ausführungen und Hinweise der jeweils gültigen ABP's sind zu berücksichtigen.



Die Verbindung zweier Gitterrinnen MTC 54... erfolgt über die angeschweißten Verbindertaschen einfach durch Zusammenstecken.



Die Verbindung zweier geschnittener Gitterrinnenenden der MTC 54... erfolgt über den zweiteiligen Universalverbinder GRHKM 6X15.

➔ Die Abhängekonstruktion

besteht aus:

Hängestielen **HU 6040/...**

oder dem Profil **U 6040/...**

mit einer Schraubkopfplatte **KU 6040**

sowie den Hängestiel-/Wandauslegern **KTAS 100 - 400**

Bei der Montage der Ausleger am Hängestiel muss sowohl bei einseitiger wie auch beidseitiger Befestigung unbedingt das Distanzprofil **HDS 60.40 F** mit Schraube **SKM 10X90 F** verwendet werden (s. Abb. auf den folgenden Seiten). Die Hakenschrauben zur Befestigung der Gitterrinne auf den Auslegern (2 GRSM 6 pro Ausleger) bitte gesondert bestellen.

Beidseitige Richtungsänderungen in horizontaler und/oder vertikaler Richtung müssen in unmittelbarer Nähe der Anschlussstellen durch eine entsprechende Tragkonstruktion unterstützt werden.






➔ Die Befestigung

der Abhängekonstruktion erfolgt durch:

Schrauben/Dübel M 10 bzw. M 12 (je nach Ausführung)

➔ Der Materialbedarf

der Abhängekonstruktion pro Abhängeeinheit:

Bezeichnung	Modellnummer					
Hängestiel oder Profil mit Kopfplatte	HU 6040/... U 6040/... KU 6040	1 1 1	1 1 1	1 1 1	1 1 1	1 1 1
Hängestiel- und Wandausleger	KTAS 100 - 400	1	2	2	3	4
Hängestiel- Distanzprofil	HDS 60.40 F	1	2	1	2	2
Dübel bei MTC 54.100 - MTC 54.200	DAZ 10X10	2	2	2	2	2
Dübel bei MTC 54.300 - MTC 54.400	DAZ 12X10	2	2	2	2	2

Andere Abhängevarianten auf Anfrage!



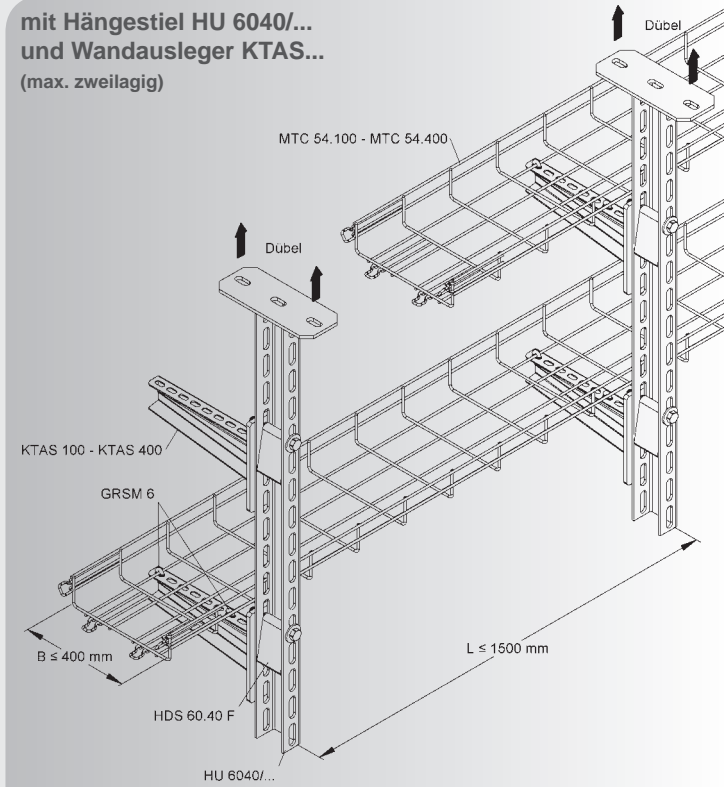
➔ Deckenmontage



**Ein- und
zweilagig**

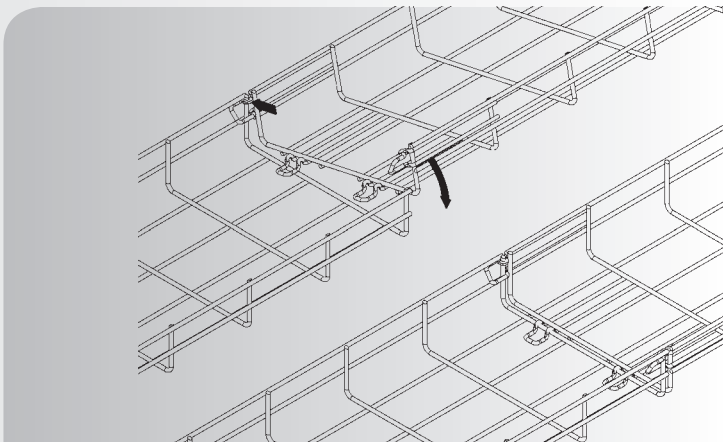
Auslegerlänge = Gitterinnenbreite . Gitterinnenbreite 100 - 400 mm . Stützabstand $\leq 1,5$ m . Kabellast ≤ 15 kg/m

mit Hängestiel HU 6040/...
und Wandausleger KTAS...
(max. zweilagig)

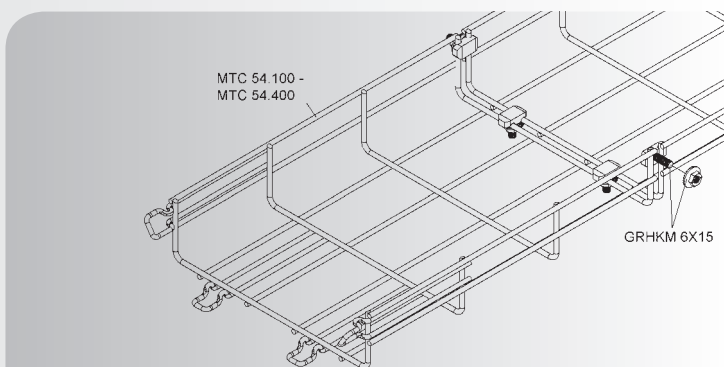


Gitterrinnen mit einer Holmhöhe von 54 mm, in den Breiten 100 bis 400 mm (MTC 54.100 - MTC 54.400) finden Verwendung bei der Decken- und Wandmontage. Die Gitterrinnen werden auf den Auslegern mit 2 Hakenschauben GRSM 6 befestigt.

Die Ausführungen und Hinweise der jeweils gültigen ABP's sind zu berücksichtigen.



Die Verbindung zweier Gitterrinnen MTC 54... erfolgt über die angeschweißten Verbindertaschen einfach durch Zusammenstecken.



Die Verbindung zweier geschnittener Gitterrinnenenden der MTC 54... erfolgt über den zweiteiligen Universalverbinder GRHKM 6X15.

➔ Die Wandmontage

besteht aus:

Hängestiel-/Wandauslegern **KTAS 100 - 400**

Die Hakenschrauben zur Befestigung der Gitterrinne auf den Auslegern (2 GRSM 6 pro Ausleger)
bitte gesondert bestellen.


➔ Die Befestigung

der Abhängekonstruktion erfolgt durch:

Schrauben/Dübel M 10

➔ Der Materialbedarf

der Abhängekonstruktion pro Abhängeeinheit:

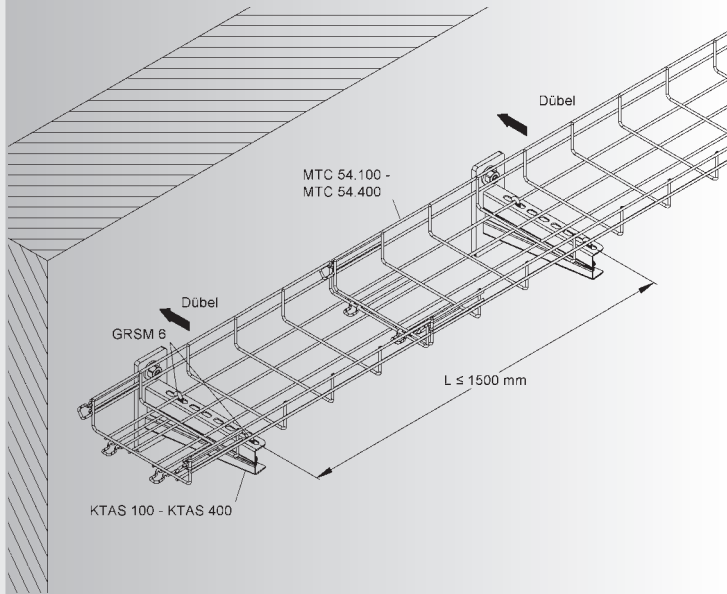
Bezeichnung	Modellnummer	
Hängestiel- und Wandausleger	KTAS 100 - 400	1
Dübel bei MTC 54.100 - MTC 54.400	DAZ 10X10	1



Wandmontage

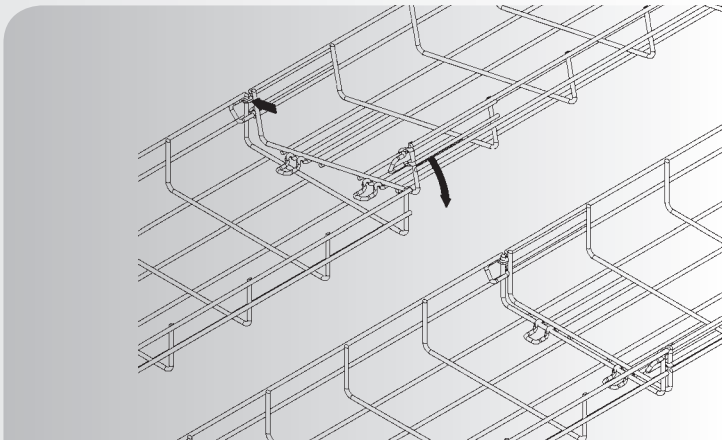
Auslegerlänge = Gitterinnenbreite . Gitterinnenbreite 100 - 400 mm . Stützabstand $\leq 1,5$ m . Kabellast ≤ 15 kg/m

mit Ausleger KTAS...

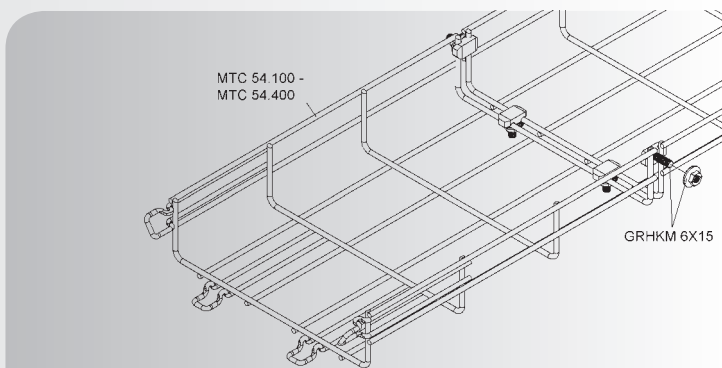


Gitterrinnen mit einer Holmhöhe von 54 mm, in den Breiten 100 bis 400 mm (MTC 54.100 - MTC 54.400) finden Verwendung bei der Decken- und Wandmontage. Die Gitterrinnen werden auf den Auslegern mit 2 Hakenschauben GRSM 6 befestigt.

Die Ausführungen und Hinweise der jeweils gültigen ABP's sind zu berücksichtigen.



Die Verbindung zweier Gitterrinnen MTC 54... erfolgt über die angeschweißten Verbindertaschen einfach durch Zusammenstecken.



Die Verbindung zweier geschnittener Gitterrinnenenden der MTC 54... erfolgt über den zweiteiligen Universalverbinder GRHKM 6X15.

FUNKTIONSERHALT-KFO MTC

Hängestiel

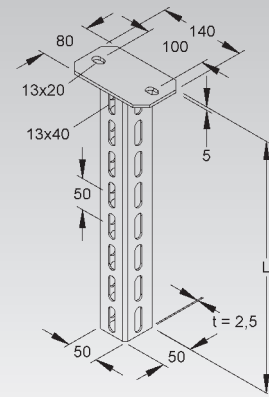
U-Profil

	Modell-Nr.	Gesamtlänge L	EAN	Gewicht in kg pro 100 St.	Kleinste VPE
		mm			
F	HU 5050/300	305	858743	117,38	1 St.
F	HU 5050/400	405	858767	141,68	1 St.
F	HU 5050/500	505	858781	165,97	1 St.
F	HU 5050/600	605	858804	190,27	1 St.
F	HU 5050/700	705	858828	214,57	1 St.
F	HU 5050/800	805	858842	238,87	1 St.
F	HU 5050/900	905	858866	263,17	1 St.
F	HU 5050/1000	1005	858880	287,46	1 St.
F	HU 5050/1100	1105	858903	311,76	1 St.
F	HU 5050/1200	1205	858927	336,06	1 St.

Gesamtlänge = Länge des U-Profiles inkl. der Kopfplatte

Um die Verformung des Hängestielprofils bei der Montage von Auslegern zu verhindern, ist aus statischen Gründen das Hängestiel-Distanzprofil mit Sechskantschraube zu berücksichtigen. Dreiseitige Langlochanordnung 13x40 mm.

Andere Längen auf Anfrage.



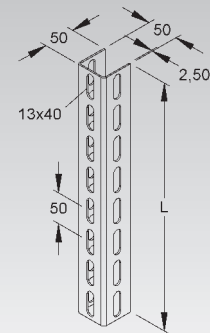
Profil U 5050

	Modell-Nr.	Länge L	EAN	Gewicht in kg pro 100 St.	Kleinste VPE
		mm			
F	U 5050/300 F	300	918560	72,90	1 St.
F	U 5050/400 F	400	918584	97,20	1 St.
F	U 5050/500 F	500	918607	121,50	1 St.
F	U 5050/600 F	600	918621	145,79	1 St.
F	U 5050/700 F	700	918645	170,09	1 St.
F	U 5050/800 F	800	918669	194,38	1 St.
F	U 5050/900 F	900	918683	218,68	1 St.
F	U 5050/1000 F	1000	918706	242,98	1 St.
F	U 5050/1100 F	1100	918720	267,28	1 St.
F	U 5050/1200 F	1200	918744	291,58	1 St.

zur Herstellung von Hängestielen und Tragkonstruktionen mit Systembauteilen

Dreiseitige Langlochanordnung 13x40 mm.

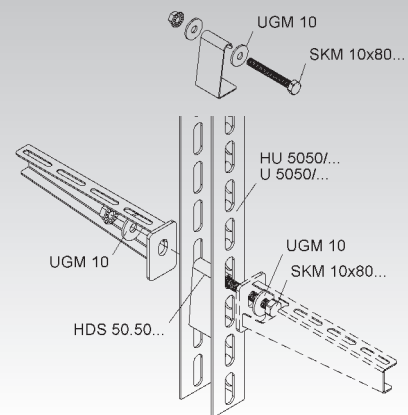
Andere Längen auf Anfrage.



Hängestiel-Distanzprofil

	Modell-Nr.	Zubehör inkl.	EAN	Gewicht in kg pro 100 St.	Kleinste VPE
F	HDS 50.50 F	1 SKM 10x80 F, 2 UGM 10	931705	16,52	50 St.

Um die Verformung des Hängestielprofils bei der Montage von Auslegern zu verhindern, ist aus statischen Gründen das Hängestiel-Distanzprofil mit Sechskantschraube zu berücksichtigen.

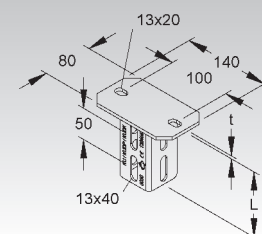


Schraubkopfplatte

	Modell-Nr.	Gesamtlänge L	Kopfplattenstärke (t)	Zubehör inkl.	EAN	Gewicht in kg pro 100 St.	Kleinste VPE
		mm	mm				
F	KU 5050	105	5	2 FLM 10x25 F	191956	86,33	1 St.

zur Montage an waagerechten Decken

Dreiseitige Langlochanordnung 13x40 mm im Verbindungsprofil.

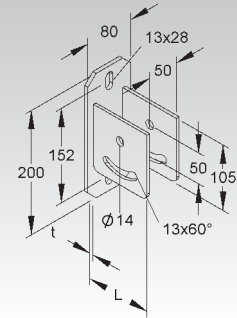


Schraubkopfplatte

horizontal, mit Verstellbereich von $\pm 30^\circ$

Modell-Nr.	Gesamtlänge L	Kopfplattenstärke (t)	Zubehör inkl.	EAN	Gewicht in kg pro 100 St.	Kleinste VPE
	mm	mm				
F KUGH 5050	106	6	2 SKM 10X80 F	192229	155,5	1 St.

zur Montage an schrägen Decken

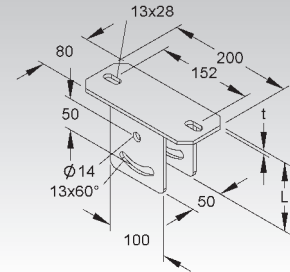


Schraubkopfplatte

vertikal, mit Verstellbereich von $\pm 30^\circ$

Modell-Nr.	Gesamtlänge L	Kopfplattenstärke (t)	Zubehör inkl.	EAN	Gewicht in kg pro 100 St.	Kleinste VPE
	mm	mm				
F KUGV 5050	111	6	2 SKM 10X80 F	192151	155,5	1 St.

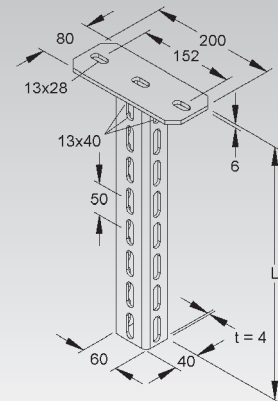
zur Montage an schrägen Decken



Hängestiel

U-Profil

Modell-Nr.	Gesamtlänge L	EAN	Gewicht in kg pro 100 St.	Kleinste VPE
	mm			
F HU 6040/300	306	891474	177,08	1 St.
F HU 6040/400	406	891481	210,95	1 St.
F HU 6040/500	506	891498	244,82	1 St.
F HU 6040/600	606	891504	278,67	1 St.
F HU 6040/700	706	891511	312,54	1 St.
F HU 6040/800	806	891528	346,41	1 St.
F HU 6040/900	906	891535	380,28	1 St.
F HU 6040/1000	1006	891542	414,15	1 St.
F HU 6040/1100	1106	891559	448,02	1 St.
F HU 6040/1200	1206	891566	481,89	1 St.



Gesamtlänge = Länge des U-Profils inkl. der Kopfplatte

Um die Verformung des Hängestielprofils bei der Montage von Auslegern zu verhindern, ist aus statischen Gründen das Hängestiel-Distanzprofil mit Sechskantschraube zu berücksichtigen. Dreiseitige Langlochanordnung 13x40 mm.

Andere Längen auf Anfrage.

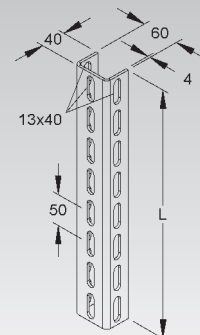
Profil U 6040

Modell-Nr.	Länge L	EAN	Gewicht in kg pro 100 St.	Kleinste VPE
	mm			
F U 6040/300 F	300	891627	101,61	1 St.
F U 6040/400 F	400	891634	135,48	1 St.
F U 6040/500 F	500	891641	169,35	1 St.
F U 6040/600 F	600	891658	203,21	1 St.
F U 6040/700 F	700	891665	237,07	1 St.
F U 6040/800 F	800	891672	270,94	1 St.
F U 6040/900 F	900	891689	304,81	1 St.
F U 6040/1000 F	1000	891696	338,68	1 St.
F U 6040/1100 F	1100	891702	372,55	1 St.
F U 6040/1200 F	1200	891719	406,42	1 St.

zur Herstellung von Hängestielen und Tragkonstruktionen mit Systembauteilen

Dreiseitige Langlochanordnung 13x40 mm.

Andere Längen auf Anfrage.

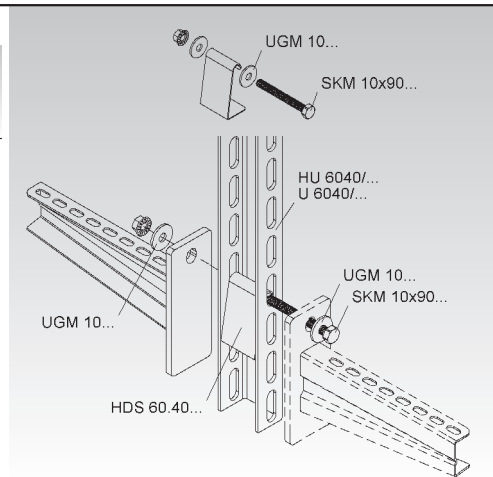


FUNKTIONSERHALT-KFO MTC

Hängestiel-Distanzprofil

Modell-Nr.	Zubehör inkl.	EAN	Gewicht in kg pro 100 St.	Kleinste VPE
F HDS 60.40 F	1 SKM 10X90 F, 2 UGM 10	931729	18,59	50 St.

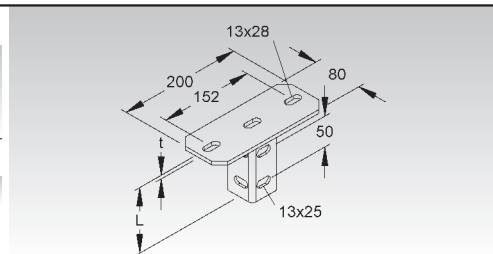
Um die Verformung des Hängestielprofils bei der Montage von Auslegern zu verhindern, ist aus statischen Gründen das Hängestiel-Distanzprofil mit Sechskantschraube zu berücksichtigen.



Schraubkopfplatte

Modell-Nr.	Gesamtlänge L	Kopfplattenstärke (t)	Zubehör inkl.	EAN	Gewicht in kg pro 100 St.	Kleinste VPE
	mm	mm				
F KU 6040	106	6	2 FLM 10X25 F	891771	118,01	1 St.

zur Montage an waagerechten Decken



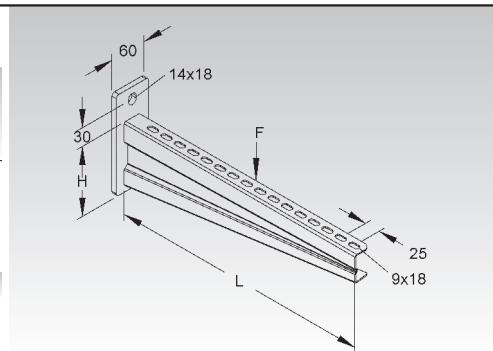
Hängestiel- und Wandausleger

schwer

Modell-Nr.	Höhe H	Länge L	EAN	Gewicht in kg pro 100 St.	Kleinste VPE
	mm	mm			
F KTAS 100	113	130	917457	90,05	1 St.
F KTAS 200	113	230	188406	108,56	1 St.
F KTAS 300	113	330	188505	130,86	1 St.
F KTAS 400	113	430	188604	155,49	1 St.

zur Hängestiel- und Wandmontage

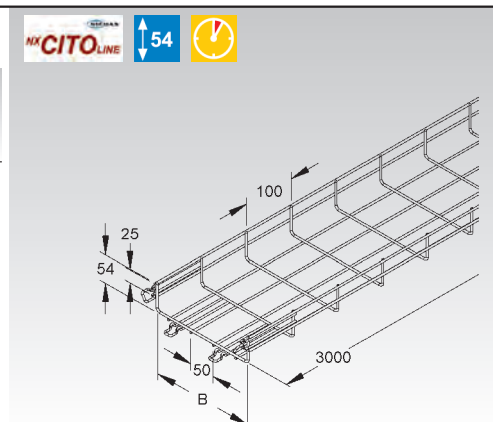
Erforderliches Befestigungszubehör bitte gesondert bestellen:
2 GRSM 6



Gitterrinne

U-förmig, aus Stahldrähten, punktgeschweißt, mit angeschweißtem Verbinder

Modell-Nr.	Breite B innen	Draht-Ø längs	Draht-Ø quer	EAN	Gewicht in kg pro 100 m	Kleinste VPE
	mm	mm	mm			
★ V MTC 54.100 V	100	3,90	3,90	711277	78,7	3 m
★ V MTC 54.200 V	200	3,90	3,90	711291	107,9	3 m
★ V MTC 54.300 V	300	4,82	4,82	711314	209,7	2 x 3 m
★ V MTC 54.400 V	400	4,82	5,82	711321	287,2	3 m
★ F MTC 54.100 F	100	3,90	3,90	712076	86,6	3 m
★ F MTC 54.200 F	200	3,90	3,90	712090	118,7	3 m
★ F MTC 54.300 F	300	4,82	4,82	712113	230,7	3 m
★ F MTC 54.400 F	400	4,82	5,82	712120	315,9	3 m

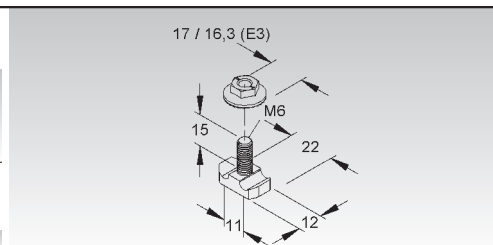


Universalverbinder

zweiteilig

Modell-Nr.	EAN	Gewicht in kg pro 100 St.	Kleinste VPE
V GRHKM 6X15 V	012442	1,83	50 St.
F GRHKM 6X15 F	012435	1,83	50 St.

zur Erstellung von durchlaufenden Gitterrinnen und zur variablen Herstellung von Formstücken

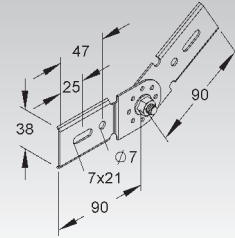


Gelenkverbinder

Modell-Nr.	Zubehör inkl.	EAN	Gewicht in kg pro 100 St.	Kleinste VPE
S GRGV 50	2 GRSM 6 V	940561	11,00	10 St.
F GRGV 50 F	2 GRSM 6 F	940585	18,46	10 St.

zur Erstellung von vertikalen Winkelverbindungen durchlaufender Gitterrinnen mit 2 seitlichen Längsdrähten von max. 41 mm mittigem Abstand

Erforderliches Befestigungszubehör bitte gesondert bestellen:
2 GRSM 6

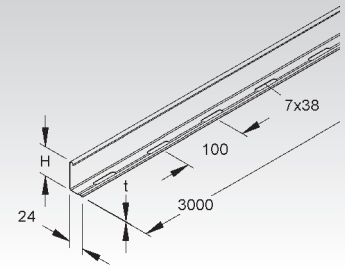


Trennsteg

Modell-Nr.	Höhe H mm	Mat.-Stärke t mm	Zubehör inkl.	EAN	Gewicht in kg pro 100 m	Kleinste VPE
S RW 50	47	0,75	4 FLM 6X12	224951	45,05	10 x 3 m
F RW 50 F	47	0,75	4 FLM 6X12 F	938551	49,58	10 x 3 m

zur Trennung von Leitungen und Kabel mit unterschiedlichen Funktionen und/oder Spannungen
Die durchgehend gelochte Abkantung ermöglicht eine stufenlose Montage.

↑ 50



Trennstegbefestigungsklemme

Modell-Nr.	Zubehör inkl.	EAN	Gewicht in kg pro 100 St.	Kleinste VPE
S GRVC 14	1 FLM 6X20 F	280308	2,24	50 St.
F GRVC 14 F	1 FLM 6X20 F	280339	2,36	50 St.

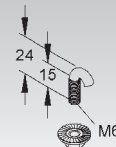
zur Befestigung von Trennstegen in Gitterrinnen



Hakenschraube

inkl. verzahnter Flanschmutter ähnlich DIN EN 1661

Modell-Nr.	Gewinde M	EAN	Gewicht in kg pro 100 St.	Kleinste VPE
V GRSM 6 V	6	280506	1,16	50 St.
F GRSM 6 F	6	940554	1,16	50 St.

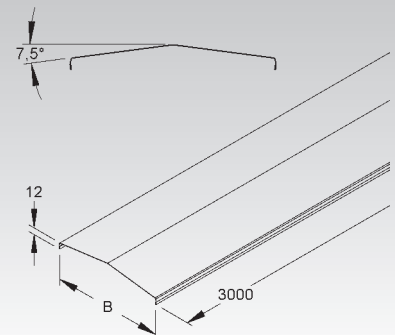


Deckel für Gitterrinnen in Dachform

Neigungswinkel 7,5°

Modell-Nr.	Breite B mm	Mat.-Stärke t mm	EAN	Gewicht in kg pro 100 m	Kleinste VPE
★ S MTCC 100/7.5° S	113	0,75	154654	86,69	3 m
★ S MTCC 200/7.5° S	214	0,75	154661	147,20	3 m
★ S MTCC 300/7.5° S	316	0,90	154678	248,69	3 m
★ S MTCC 400/7.5° S	416	0,90	154685	314,86	3 m
★ F MTCC 100/7.5° F	113	0,75	154692	95,36	3 m
★ F MTCC 200/7.5° F	214	0,75	154715	161,92	3 m
★ F MTCC 300/7.5° F	316	0,90	154722	273,56	3 m
★ F MTCC 400/7.5° F	416	0,90	154739	346,34	3 m

zum Aufrasten auf U-förmige Gitterrinnen

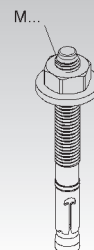


Durchsteckanker

Zulassungs.Nr.: ETA-05/0069, mit Mutter und großer Unterlegscheibe

Modell-Nr.	Gewinde M	Klemmbereich mm	EAN	Gewicht in kg pro 100 St.	Kleinste VPE
V DAZ 10X10	10	≤ 10	842827	6,33	50 St.
V DAZ 12X10	12	≤ 10	842865	10,27	20 St.

Weitere Details sind der oben genannten ETA Zulassung zu entnehmen.



Dübelzuordnung für die verschiedenen Verlegesysteme

Vorbemessung auf Basis der Zulassung Ankerbolzen und Nachweis im Brandfall „Heiße Bemessung“, Technical Report TR 020.
Die Randbedingungen und Hinweise der Dübelzulassungen für die fachgerechte Dübelmontage sind einzuhalten und zu berücksichtigen.

System Hängestiel HU 5050/...			
Kabelanlage			
Breite	1-lagig	2-lagig	Kabellast kg/m pro Lage
100	DAZ 10X10	DAZ 10X10	15
200	DAZ 10X10	DAZ 10X10	15
300	DAZ 12X10	DAZ 12X10	15
400	DAZ 12X10	DAZ 12X10	15

System Hängestiel HU 6040/...			
Kabelanlage			
Breite	1-lagig	2-lagig	Kabellast kg/m pro Lage
100	DAZ 10X10	DAZ 10X10	15
200	DAZ 10X10	DAZ 10X10	15
300	DAZ 12X10	DAZ 12X10	15
400	DAZ 12X10	DAZ 12X10	15

System Wandausleger KTAS...		
Kabelanlage		
Breite		Kabellast kg/m pro Lage
100	DAZ 10X10	15
200	DAZ 10X10	15
300	DAZ 10X10	15
400	DAZ 10X10	15

Klassifizierungen

Die Tabellen zeigen den Stand bei Drucklegung! Den aktuellen Stand sowie ergänzte Tabellen bzgl. weiterer Hersteller, Kabel oder anderer Systeme finden Sie im Downloadbereich unter www.niedax.de.

Kabelhersteller: DÄTWYLER AG Kabel + Systeme, Hattersheim, Tel: +49 (0) 6190/8880-0

Kabelverlegeart Kabeltyp	Deckenmontage Hängestiel HU 5050/L			Deckenmontage Hängestiel HU 6040/L			Wandmontage Ausleger KTAS...		
	B ≤ 200 mm q ≤ 15 kg/m	B = 300 mm q ≤ 15 kg/m	B = 400 mm q ≤ 15 kg/m	B ≤ 200 mm q ≤ 15 kg/m	B = 300 mm q ≤ 15 kg/m	B = 400 mm q ≤ 15 kg/m	B ≤ 200 mm q ≤ 15 kg/m	B = 300 mm q ≤ 15 kg/m	B = 400 mm q ≤ 15 kg/m
(N)HXH... FE 180 E30 - E60 n x ≥ 1,5 mm ²	E30	E30	E30	E30	E30	E30	E30	E30	E30
(N)HXCH... FE 180 E30 - E60 n x ≥ 1,5/1,5 mm ²	E30	E30	E60	E30	E30	E60	E30	E30	E60
(N)HXH... FE 180 E90 n x ≥ 1,5 mm ²	-	-	E90	-	-	E90	-	-	E90
(N)HXCH... FE 180 E90 n x ≥ 1,5/1,5 mm ²	E90	E90	E90	E90	E90	E90	E90	E90	E90
JE-H(St)H... FE 180 E30 L n x 2 x 0,8 mm	E30	E30	E60	E30	E30	E60	E30	E30	E60
JE-H(St)H... FE 180 E30 - E90 n x 2 x 0,8 mm	E30	-	-	E30	-	-	E30	-	-

Kabelhersteller: KABELWERK EUPEN AG, Eupen, Tel: +32 (0) 87/597-0

Kabelverlegeart Kabeltyp	Deckenmontage Hängestiel HU 5050/L			Deckenmontage Hängestiel HU 6040/L			Wandmontage Ausleger KTAS...		
	B ≤ 200 mm q ≤ 15 kg/m	B = 300 mm q ≤ 15 kg/m	B = 400 mm q ≤ 15 kg/m	B ≤ 200 mm q ≤ 15 kg/m	B = 300 mm q ≤ 15 kg/m	B = 400 mm q ≤ 15 kg/m	B ≤ 200 mm q ≤ 15 kg/m	B = 300 mm q ≤ 15 kg/m	B = 400 mm q ≤ 15 kg/m
(N)HXCH... FE 180 E30 - E60 n x ≥ 1,5/1,5 mm ²	E30	E30	E30	E30	E30	E30	E30	E30	E30
(N)HXCH... FE 180 E90 n x ≥ 1,5/1,5 mm ²	E90	-	-	E90	-	-	E90	-	-
JE-H(St)H... FE 180 E30 n x 2 x 0,8 mm	E30	E30	E30	E30	E30	E30	E30	E30	E30
JE-H(St)H... FE 180 E90 n x 2 x 0,8 mm	E90	-	-	E90	-	-	E90	-	-

Kabelhersteller: LEONI Studer AG, Kerpen GmbH, Tel: +49 (0) 2402/17-0

Kabelverlegeart Kabeltyp	Deckenmontage Hängestiel HU 5050/L			Deckenmontage Hängestiel HU 6040/L			Wandmontage Ausleger KTAS...		
	B ≤ 200 mm q ≤ 15 kg/m	B = 300 mm q ≤ 15 kg/m	B = 400 mm q ≤ 15 kg/m	B ≤ 200 mm q ≤ 15 kg/m	B = 300 mm q ≤ 15 kg/m	B = 400 mm q ≤ 15 kg/m	B ≤ 200 mm q ≤ 15 kg/m	B = 300 mm q ≤ 15 kg/m	B = 400 mm q ≤ 15 kg/m
(N)HXH... FE 180 E30 - E60 n x ≥ 1,5 mm ²	E30	E30	E30	E30	E30	E30	E30	E30	E30
(N)HXCH... FE 180 E30 - E60 n x ≥ 1,5/1,5 mm ²	E30	E30	E30	E30	E30	E30	E30	E30	E30
(N)HXH... FE 180 E90 n x ≥ 1,5 mm ²	-	-	E90	-	-	E90	-	-	E90
(N)HXCH... FE 180 E90 n x ≥ 2,5/2,5 mm ²	E90	E90	E90	E90	E90	E90	E90	E90	E90
JE-H(St)H... FE 180 E30 SIR n x 2 x 0,8 mm	E30	E30	E60	E30	E30	E60	E30	E30	E60
JE-H(St)H... FE 180 E30 - E90 n x 2 x 0,8 mm	E60	E60	E90	E60	E60	E90	E60	E60	E90
JE-H(St)HRH... FE 180 E30 - E90 n x 2 x 0,8 mm	E30	E30	E30	E30	E30	E30	E30	E30	E30

Weitere Verlegearten im baulichen Brandschutz finden Sie in unseren Katalogen **KF**, **KFO** und **MLAR**.

Zu beachtende Zusatzvorschriften

Wichtige Informationen

Um Lebensgefahr für Personen zu vermeiden, aber auch um Sachwert zu erhalten, müssen notwendige Sicherheitseinrichtungen (z.B. Löschwasserversorgung, Feuerwehraufzüge, Alarmanlagen) im Brandfall betriebsbereit gehalten werden. Die in diesem Zusammenhang verwendeten Begriffe **Feuerwiderstandsdauer**, **Isolationserhalt** und **Funktionserhalt** werden häufig verwechselt. Um Irrtümer zu vermeiden, nachfolgend die Begriffsbestimmungen gestützt auf die derzeit gültigen Normen.

Der Begriff **Feuerwiderstandsdauer** stammt aus DIN 4102. Mit den Abkürzungen F... werden dort die Feuerwiderstandsklassen von raumschließenden Bauteilen, also z.B. Wänden und Decken, bezeichnet.

Der Begriff **Funktionserhalt** ist nach allgemeiner Übereinkunft der betreffenden Normgremien (VDE, NABau) nicht auf ein einzelnes Bauteil, wozu auch Kabel und Leitungen gerechnet werden, anwendbar. Der Funktionserhalt mit den Abkürzungen E... bezieht sich also immer auf Systeme von elektrischen Kabelanlagen. Entsprechende Begriffe, Anforderungen und Prüfungen sind in DIN 4102 Teil 12 festgelegt. Bauaufsichtsbehörden, Feuerwehren und Sachversicherer, stellen den Begriff Funktionserhalt in den Vordergrund.

Der Begriff **Isolationserhalt** bei Flammeneinwirkung ist in DIN VDE 0472 Teil 814 definiert. Die Abkürzungen FE... bezeichnen die Dauer der Spannungsfestigkeit unter definierter Flammenbeanspruchung.

Übereinstimmungsnachweis

Der Errichter, der die Maßnahme zum Funktionserhalt der Kabelanlage herstellt, muss für jedes Bauvorhaben eine Übereinstimmungserklärung ausstellen, mit der er bestätigt, dass die von ihm ausgeführte Maßnahme den Bestimmungen des allgemeinen bauaufsichtlichen Prüfzeugnisses entspricht.

Die Dauer des Funktionserhaltes der Leitungsanlagen muss mindestens 30 Minuten betragen bei

- a) Sicherheitsbeleuchtungsanlagen; ausgenommen sind Leitungsanlagen, die der Stromversorgung der Sicherheitsbeleuchtung nur innerhalb eines Brandabschnittes in einem Geschoss oder nur innerhalb eines Treppenraumes dienen; die Grundfläche je Brandabschnitt darf höchstens 1.600 m² betragen,
- b) Personenaufzügen mit Brandfallsteuerung; ausgenommen sind Leitungsanlagen, die sich innerhalb der Fahrschächte oder der Triebwerksräume befinden,
- c) Brandmeldeanlagen einschließlich der zugehörigen Übertragungsanlagen; ausgenommen sind Leitungsanlagen in Räumen, die durch automatische Brandmelder überwacht werden, sowie Leitungsanlagen in Räumen ohne automatische Brandmelder, wenn bei Kurzschluss oder Leitungsunterbrechung durch Brandeinwirkung in diesen Räumen alle an diese Leitungsanlage angeschlossenen Brandmelder funktionsfähig bleiben,
- d) Anlagen zur Alarmierung und Erteilung von Anweisungen an Besucher und Beschäftigte, sofern diese Anlagen im Brandfall wirksam sein müssen; ausgenommen sind Leitungsanlagen, die der Stromversorgung der Anlagen nur innerhalb eines Brandabschnittes in einem Geschoss oder nur innerhalb eines Treppenraumes dienen; die Grundfläche je Brandabschnitt darf höchstens 1.600 m² betragen,
- e) natürlichen Rauchabzugsanlagen (Rauchableitung durch thermischen Auftrieb); ausgenommen sind Anlagen, die bei einer Störung der Stromversorgung selbsttätig öffnen, sowie Leitungsanlagen in Räumen, die durch automatische Brandmelder überwacht werden und das Ansprechen eines Brandmelders durch Rauch bewirkt, dass die Anlage selbsttätig öffnet,
- f) maschinellen Rauchabzugsanlagen und Rauchschutz-Druckanlagen in anderen Fällen als nach Abschnitt 5.3.1

Die Dauer des Funktionserhaltes der Leitungsanlagen muss mind. 90 Minuten betragen bei

- a) Wasserdruckerhöhungsanlagen zur Löschwasserversorgung,
- b) maschinellen Rauchabzugsanlagen und Rauchschutz-Druckanlagen für notwendige Treppenräume in Hochhäusern sowie für Sonderbauten, für die solche Anlagen im Einzelfall verlangt werden; abweichend hiervon genügt für Leitungsanlagen, die innerhalb diese Treppenräume verlegt sind, eine Dauer von 30 Minuten,
- c) Bettenaufzügen in Krankenhäusern und anderen baulichen Anlagen mit entsprechender Zweckbestimmung und Feuerwehraufzügen; ausgenommen sind Leitungsanlagen, die sich innerhalb der Fahrschächte oder der Triebwerksräume befinden.

Befestigung mit Dübel

Zugelassen sind nur Dübel mit gültigem Zulassungsbescheid des Institutes für Bautechnik Berlin. Wenn im Zulassungsbescheid nichts anderes ausgesagt ist, sind die Dübel doppelt so tief wie im Bescheid angegeben, mindestens jedoch 6 cm tief, einzusetzen. Die rechnerische Zugbelastung je Dübel darf 500 N nicht übersteigen, vgl. DIN 4102 Teil 4 (3/1994). Wurde durch Brandprüfung, bzw. durch Gutachterliche Stellungnahme einer amtlich anerkannten Prüfanstalt, die Eignung der Dübel nachgewiesen, dann ist der Nachweis zu erbringen.

Kennzeichnung

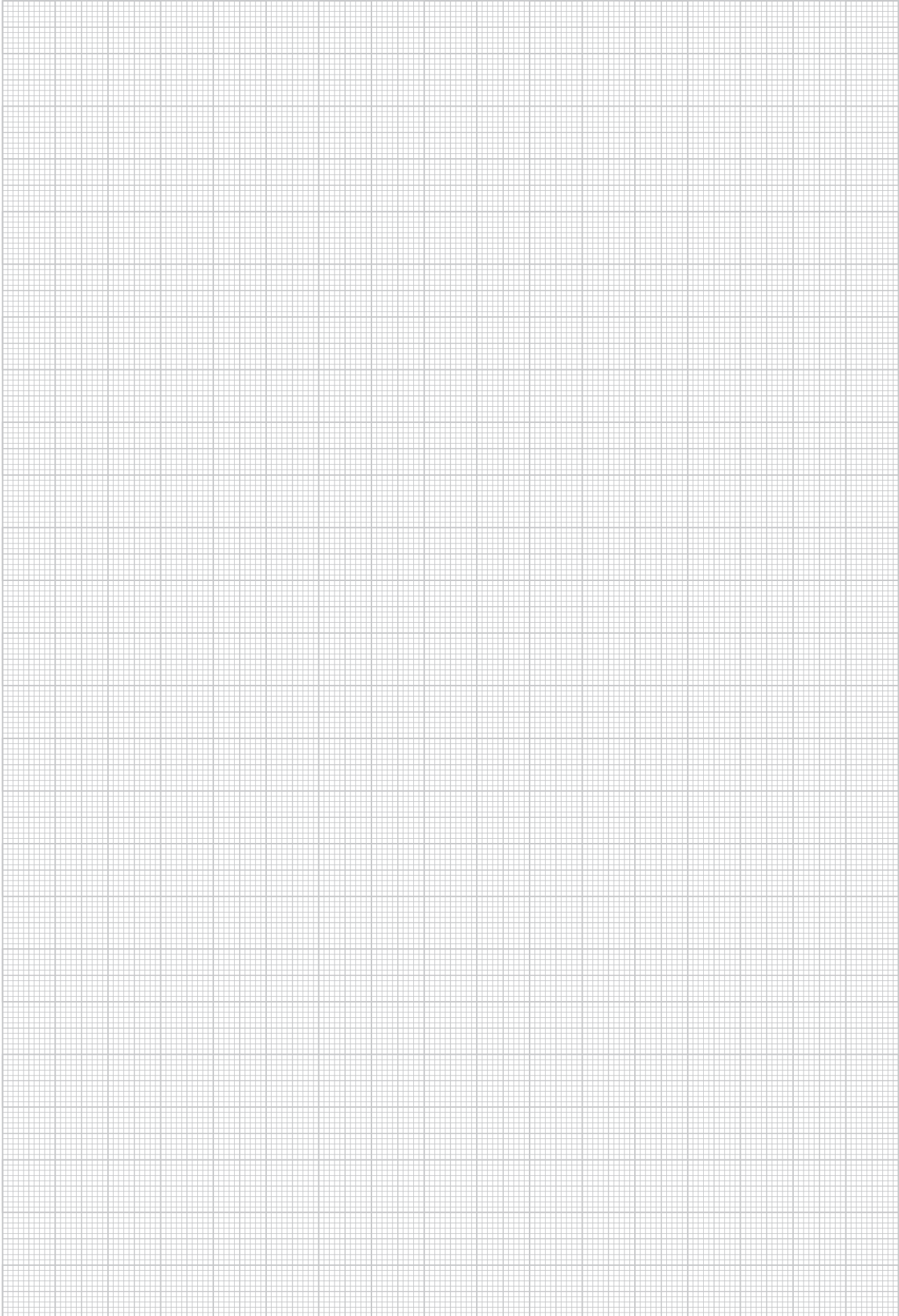
Die gesamte Kabelanlage ist vom Unternehmer dauerhaft mit folgenden Angaben zu kennzeichnen:

Kabelanlage „E	
nach DIN 4102, Teil 12	
.....
Prüfzeugnis-Nr.	Herstellungsjahr
.....	
Name des Unternehmens, welches die Kabelanlage errichtet hat.	
Inhaber des Prüfzeugnisses:	

Prüfzeugnis und gutachterliche Stellungnahmen können im Bedarfsfall beim jeweiligen Kabelhersteller angefordert werden.



NOTIZEN



NIEDAX ALLGEMEINE VERKAUFS- UND LIEFERBEDINGUNGEN

I. ALLGEMEINE BESTIMMUNGEN

1. Die nachstehenden Verkaufsbedingungen gelten für alle zwischen dem Käufer und Niedax geschlossenen Verträge über die Lieferung von Waren. Sie gelten auch für alle künftigen Geschäftsbeziehungen, auch wenn sie nicht noch einmal ausdrücklich vereinbart werden. Abweichende Bedingungen des Käufers, die wir nicht ausdrücklich anerkennen, sind für Niedax unverbindlich, auch wenn ihnen nicht ausdrücklich widersprochen wurde. Die nachstehenden Bedingungen gelten auch dann, wenn Niedax in Kenntnis entgegenstehender oder abweichender Bedingungen des Käufers die Bestellung des Käufers vorbehaltlos ausführt. Verkäufe an Verbraucher finden nicht statt.
2. In den Verträgen sind alle Vereinbarungen, die zwischen dem Käufer und Niedax zur Ausführung der Kaufverträge getroffen wurden, schriftlich niedergelegt.
3. Die Verträge bleiben auch bei rechtlicher Unwirksamkeit einzelner Bestimmungen in den übrigen Teilen verbindlich. Das gilt nicht, wenn das Festhalten am Vertrag eine unzumutbare Härte für eine Partei darstellen würde.

II. PREISE UND ZAHLUNGSBEDINGUNGEN

1. Die Preise gelten ab Werk ohne Verpackung und Versandkosten, zuzüglich der jeweils geltenden gesetzlichen Umsatzsteuer.
2. Die Preise gelten bei Aufträgen bis 600,- Euro netto ausschließlich Verpackung. Bei Aufträgen über 600,- Euro netto zur geschlossenen Abnahme in einer Sendung liefern wir frei deutsche Bahnempfangsstation einschließlich Verpackung. Rollgelder am Empfangsort gehen zu Lasten des Auftraggebers.
3. Kleinstaufträge unter 100,- Euro netto werden mit einem Mindermengenzuschlag von 10,- Euro netto je Auftrag abgerechnet. Kleinstpackungen bzw. -gebände sind auf den Bedarf abgestimmt und werden nur im kompl. Zustand abgegeben. Für Bestellungen, die von den Verpackungseinheiten abweichen, wird pro Anbruch (Packung oder Gebinde) ein Unkostenaufpreis von 5,- Euro netto erhoben.
4. Teillieferungen sind zulässig, soweit sie dem Besteller zumutbar sind.
5. Bei Lieferungen auf Baustellen treten wir in Frachtvorlage. Die vorgelegten Frachtkosten werden dem Kunden berechnet, wenn frachtfreie Lieferung nicht gegeben ist.
6. Falls nichts anderes vereinbart wurde, haben sämtliche Zahlungen innerhalb 10 Tagen ab Rechnungsdatum mit 3 % Skonto, innerhalb 30 Tagen mit 2 % Skonto oder binnen 45 Tagen netto und ohne Abzug zu erfolgen. Bei dieser Regelung ist unterstellt, dass unsere Rechnung nicht vor Lieferung versendet wurde. Wurde die Rechnung im einzelnen Falle vor Lieferung versandt, rechnen die Zahlungsziele ab Lieferung.
7. Wenn der Auftraggeber seinen Zahlungsverpflichtungen nicht nachkommt, z. B. einen Scheck oder Wechsel nicht einlöst oder seine Zahlungen einstellt, oder wenn uns andere Umstände bekannt werden, die seine Kreditwürdigkeit in Frage stellen, so wird die gesamte Restschuld fällig, auch soweit Wechsel mit späterer Fälligkeit laufen oder sonstige Stundungsvereinbarungen getroffen sind. Zu weiteren Lieferungen sind wir in diesem Falle nicht verpflichtet, es sei denn, dass der Auftraggeber Zahlung Zug um Zug gegen Lieferung anbietet. Bietet der Auftraggeber keine Barzahlung an, so sind wir berechtigt, an Stelle der Erfüllung Schadenersatz wegen Nichterfüllung zu verlangen.
8. Der Besteller kann nur mit Forderungen aufrechnen, die unbestritten, anerkannt oder rechtskräftig festgestellt sind.

III. LIEFER- UND LEISTUNGSZEIT

1. Die Einhaltung von Fristen für Lieferungen setzt den rechtzeitigen Eingang sämtlicher vom Besteller zu liefernden Unterlagen und der zu leistenden Mitwirkung durch den Besteller voraus. Werden diese Voraussetzungen nicht rechtzeitig erfüllt, so verlängern sich die Fristen angemessen; dies gilt nicht, wenn Niedax die Verzögerung zu vertreten hat.
2. Kommt Niedax in Lieferverzug, ist die Haftung wegen Verzugsschaden begrenzt auf den vorhersehbaren, typischerweise eintretenden Schaden, es sei denn, der Lieferverzug beruht auf einer vorsätzlichen oder grob fahrlässigen Vertragsverletzung, wobei Niedax derartiges Verhalten von Vertretern und Erfüllungsgehilfen zuzurechnen ist.
3. Kann der Besteller nachweisen, dass ihm aus dem Lieferverzug Schaden entstanden ist, kann er für jede vollendete Woche des Verzuges eine Entschädigung von je 3,0 %, insgesamt jedoch höchstens 15 % des Lieferwertes verlangen, der wegen des Verzuges nicht in zweckdienlichen Betrieb genommen werden konnte.
4. Werden Versand oder Zustellung auf Wunsch des Bestellers um mehr als einen Monat nach Anzeige der Versandbereitschaft verzögert, kann dem Besteller für jeden angefangenen Monat Lagergeld in Höhe von 0,5% des Preises der Gegenstände der Lieferungen, höchstens jedoch insgesamt 5 %, berechnet werden. Der Nachweis höherer oder niedrigerer Lagerkosten bleibt den Vertragsparteien unbenommen.
5. Ist die Nichteinhaltung von Fristen auf höhere Gewalt, z.B. Mobilmachung, Krieg, Aufruhr oder auf ähnliche unvorhersehbare Ereignisse, z.B. Streik oder Aussperrung zurückzuführen, verlängern sich die Fristen angemessen.

IV. GEFÄHRÜBERGANG, ENTGEGENNAHME, RÜCKNAHME

1. Die Gefahr geht auch bei frachtfreier Lieferung wie folgt auf den Besteller über:
 - a) bei Lieferungen ohne Aufstellung oder Montage, wenn sie zum Versand gebracht oder abgeholt worden sind. Auf Wunsch und Kosten des Bestellers werden Lieferungen vom Lieferer gegen die üblichen Transportrisiken versichert;
 - b) bei Lieferungen mit Aufstellung oder Montage am Tage der Übernahme in eigenen Betrieb oder, soweit vereinbart, nach einwandfreiem Probetrieb.
2. Wenn der Versand, die Zustellung, der Beginn, die Durchführung der Aufstellung oder Montage, die Übernahme im eigenen Betrieb oder der Probetrieb aus vom Besteller zu vertretenden Gründen verzögert wird oder der Besteller aus sonstigen Gründen in Annahmeverzug kommt, so geht die Gefahr auf den Besteller über.
3. Der Besteller darf die Entgegennahme von Lieferungen wegen unerheblicher Mängel nicht verweigern.
4. Warenrücksendungen müssen mit dem zuständigen Sachbearbeiter abgestimmt werden. Sonderanfertigungen und nicht lagermäßig geführte Artikel sind grundsätzlich von der Rücknahme ausgeschlossen.

V. EIGENTUMSVORBEHALT

1. Die gelieferte Ware bleibt bis zur vollständigen Bezahlung aller unserer Forderungen aus der Geschäftsverbindung unser Eigentum. Sie darf nur im ordnungsgemäßen Geschäftsgang entweder gegen Barzahlung oder unter Weitergabe des Eigentumsvorbehaltes veräußert werden. Eine Verpfändung, Sicherungsübereignung oder Sicherungszession ist dem Kunden jedoch nicht gestattet.
2. Der Käufer ist berechtigt, die Vorbehaltsware ordnungsgemäß im Geschäftsverkehr zu veräußern und/oder zu verwerten, solange er nicht in Zahlungsverzug ist. Verpfändungen oder Sicherungsübereignungen sind unzulässig. Der Kunde tritt hiermit seine künftigen Forderungen aus der Weiterveräußerung der Vorbehaltsware in voller Höhe, ebenso wie sonstige Neben- und Sicherungsrechte aus dem Verkauf und - falls Miteigentum an der Vorbehaltsware besteht - zu einem dem Miteigentum entsprechenden Teil an uns bis zur völligen Tilgung aller unserer Forderungen ab. Wir nehmen diese Abtretung hiermit an. Das so entstandene Allein- oder Miteigentum an einer Sache verwahrt der Käufer für uns.
3. Wir ermächtigen den Käufer widerruflich, die an uns abgetretenen Forderungen für dessen Rechnung im eigenen Namen einzuziehen - so lange, wie er seinen Verpflichtungen uns gegenüber nachkommt und nicht in Vermögensverfall gerät. Er hat die eingezogenen Beträge, soweit unsere Forderungen fällig sind, sofort an uns abzuführen.
Die Einzugsermächtigung kann jederzeit widerrufen werden, wenn der Käufer seinen Zahlungsverpflichtungen nicht ordnungsgemäß nachkommt. Zur Abtretung dieser Forderung ist der Käufer auch nicht zum Zwecke des Forderungszugs im Wege des Factoring befugt, es sei denn, es wird gleichzeitig die Verpflichtung des Factors begründet, die Gegenleistung in Höhe der Forderungen solange unmittelbar an uns zu bewirken, als noch Forderungen von uns gegen den Käufer bestehen.
4. Wird die Ware mit anderen Gegenständen verbunden oder vermischt, erwerben wir Miteigentum an dem neuen Gegenstand im Verhältnis des Wertes unserer Vorbehaltsware zu den anderen verarbeiteten Waren zur Zeit der Verarbeitung. Wird die unter Eigentumsvorbehalt gelieferte Ware durch den Kunden verarbeitet, erfolgt jegliche Verarbeitung für uns.
5. Bei Pflichtverletzungen des Bestellers, insbesondere Zahlungsverzug, sind wir neben der Rücknahme des unter Eigentumsvorbehalt stehenden Materials auch zum Rücktritt berechtigt. Die Ausübung des Rücknahmerechtes bzw. Geltendmachung des Eigentumsvorbehaltes, bedeutet nur dann einen Rücktritt vom Vertrag, wenn wir dies ausdrücklich erklären. Der Besteller ist daraufhin zur Herausgabe verpflichtet.
6. Über Zwangsvollstreckungsmaßnahmen Dritter in die Vorbehaltsware oder in die im Voraus abgetretenen Forderungen hat der Kunde uns unverzüglich unter Übergabe der für eine Intervention notwendigen Unterlagen zu unterrichten.

NIEDAX ALLGEMEINE VERKAUFS- UND LIEFERBEDINGUNGEN

VI. MÄNGELGEWÄHRLEISTUNG

1. Mängelansprüche des Käufers bestehen nur, wenn der Käufer seinen nach § 377 HGB geschuldeten Untersuchungs- und Rügepflichten ordnungsgemäß nachgekommen ist.
2. Bei Vorliegen eines Mangels ist Niedax zunächst Gelegenheit zur Nacherfüllung innerhalb angemessener Frist zu gewähren. Die Nachbesserung gilt mit dem zweiten vergeblichen Versuch als fehlgeschlagen, soweit nicht aufgrund des Vertragsgegenstands weitere Nachbesserungsversuche angemessen und dem Käufer zumutbar sind. Schlägt die Nacherfüllung fehl, kann der Besteller - unbeschadet etwaiger Schadensersatzansprüche - vom Vertrag zurücktreten oder die Vergütung mindern. Schadensersatzansprüche wegen des Mangels kann der Käufer ebenfalls erst geltend machen, wenn die Nacherfüllung fehlgeschlagen ist, soweit es sich nicht um Schadensersatz gemäß Ziffer VIII. handelt.
3. Aufwendungen zum Zweck der Nacherfüllung werden von Niedax nur getragen, soweit sie erforderlich sind und sich nicht erhöhen, weil der Gegenstand der Lieferung nachträglich an einen anderen Ort als die Niederlassung des Bestellers verbracht worden ist, es sei denn, die Verbringung entspricht seinem bestimmungsgemäßen Gebrauch.
4. Mängelansprüche bestehen nicht: Bei nur unerheblicher Abweichung von der vereinbarten Beschaffenheit, bei nur unerheblicher Beeinträchtigung der Brauchbarkeit, bei natürlicher Abnutzung oder Schäden, die nach dem Gefahrübergang infolge fehlerhafter oder nachlässiger Behandlung, übermäßiger Beanspruchung, ungeeigneter Betriebsmittel, mangelhafter Bauarbeiten, ungeeigneten Baugrundes oder aufgrund besonderer äußerer Einflüsse entstehen, die nach dem Vertrag nicht vorausgesetzt sind. Werden vom Besteller oder von Dritten unsachgemäß Änderungen oder Instandsetzungsarbeiten vorgenommen, so bestehen für diese und die daraus entstehenden Folgen ebenfalls keine Mängelansprüche.
5. Wir haften für Schäden an Leben, Körper und Gesundheit, die auf einer fahrlässigen oder vorsätzlichen Pflichtverletzung von uns, unseren gesetzlichen Vertretern oder unseren Erfüllungsgehilfen beruhen, sowie für Schäden, die von der Haftung nach dem Produkthaftungsgesetz umfasst werden, nach den gesetzlichen Bestimmungen. Für Schäden, die nicht von Satz 1 erfasst werden und die auf vorsätzlichen oder grob fahrlässigen Vertragsverletzungen sowie Arglist von uns, unseren gesetzlichen Vertretern oder unseren Erfüllungsgehilfen beruhen, haften wir nach den gesetzlichen Bestimmungen. In diesem Fall ist aber die Schadensersatzhaftung auf den vorhersehbaren, typischerweise eintretenden Schaden begrenzt, soweit wir, unsere gesetzlichen Vertreter oder unsere Erfüllungsgehilfen nicht vorsätzlich gehandelt haben.
6. Wir haften für Schäden, die wir durch einfache fahrlässige Verletzung solcher vertraglichen Verpflichtungen verursachen, deren Erfüllung die ordnungsgemäße Durchführung des Vertrages überhaupt erst ermöglicht und auf deren Einhaltung der Käufer regelmäßig vertraut und vertrauen darf (wesentliche Vertragspflichten). Wir haften jedoch nur, soweit die Schäden typischerweise mit dem Vertrag verbunden und vorhersehbar sind.
7. Rückgriffsansprüche des Bestellers gegen den Lieferer gemäß § 478 BGB (Rückgriff des Unternehmers) bestehen nur insoweit, als der Besteller mit seinem Abnehmer keine über die gesetzlichen Mängelansprüche hinausgehenden Vereinbarungen getroffen hat.
8. Sachmängelansprüche verjähren in 12 Monaten nach Ablieferung der Ware bei dem Käufer. Die Verjährungsfrist gilt nicht, soweit das Gesetz gemäß §§ 438 Abs. 1 Nr. 2 (Bauwerke und Sachen für Bauwerke), 479 Abs. 1 (Rückgriffsanspruch) und 634a Abs. 1 Nr. 2 (Baumängel) BGB längere Fristen vorschreibt sowie in Fällen der Verletzung des Lebens, des Körpers oder der Gesundheit, einer vorsätzlichen oder grob fahrlässigen Pflichtverletzung und bei arglistigem Verschweigen eines Mangels.

VII. UNMÖGLICHKEIT, VERTRAGSANPASSUNG

1. Soweit die Lieferung unmöglich ist, ist der Besteller berechtigt, Schadensersatz zu verlangen, es sei denn, dass der Lieferer die Unmöglichkeit nicht zu vertreten hat. Jedoch beschränkt sich der Schadensersatzanspruch des Bestellers auf 15% des Wertes desjenigen Teils der Lieferung, der wegen der Unmöglichkeit nicht in zweckdienlichen Betrieb genommen werden kann. Diese Beschränkung gilt nicht, soweit in Fällen des Vorsatzes, der groben Fahrlässigkeit oder wegen der Verletzung des Lebens, des Körpers oder der Gesundheit zwingend gehaftet wird; eine Änderung der Beweislast zum Nachteil des Bestellers ist hiermit nicht verbunden. Das Recht des Bestellers zum Rücktritt vom Vertrag bleibt unberührt.
2. Sofern höhere Gewalt im Sinne von Art. III Nr. 5 die wirtschaftliche Bedeutung oder den Inhalt der Lieferung erheblich verändert oder auf den Betrieb der Niedax erheblich einwirkt, wird der Vertrag unter Beachtung von Treu und Glauben angemessen angepasst. Soweit dies wirtschaftlich nicht vertretbar ist, steht Niedax das Recht zu, vom Vertrag zurückzutreten. Will er von diesem Rücktrittsrecht Gebrauch machen, so hat er dies nach Erkenntnis der Tragweite des Ereignisses unverzüglich dem Besteller mitzuteilen und zwar auch dann, wenn zunächst mit dem Besteller eine Verlängerung der Lieferzeit vereinbart war.

VIII. SONSTIGE SCHADENSERSATZANSPRÜCHE

1. Schadens- und Aufwendungsersatzansprüche des Bestellers (im Folgenden: Schadensersatzansprüche), gleich aus welchem Rechtsgrund, insbesondere wegen Verletzung von Pflichten aus dem Schuldverhältnis und aus unerlaubter Handlung, sind ausgeschlossen.
2. Dies gilt nicht, soweit zwingend gehaftet wird, z. B. nach dem Produkthaftungsgesetz, in Fällen des Vorsatzes, der groben Fahrlässigkeit, wegen der Verletzung des Lebens, des Körpers oder der Gesundheit, wegen der Verletzung wesentlicher Vertragspflichten. Der Schadensersatzanspruch für die Verletzung wesentlicher Vertragspflichten ist jedoch auf den vertragstypischen, vorhersehbaren Schaden begrenzt, soweit nicht Vorsatz oder grobe Fahrlässigkeit vorliegt oder wegen der Verletzung des Lebens, des Körpers oder der Gesundheit gehaftet wird. Eine Änderung der Beweislast zum Nachteil des Bestellers ist mit den vorstehenden Regelungen nicht verbunden.
3. Soweit dem Besteller nach diesem Art. XI Schadensersatzansprüche zustehen, verjähren diese mit Ablauf der für Sachmängelansprüche geltenden Verjährungsfrist gemäß Art. VIII Nr. 2. Bei Schadensersatzansprüchen nach dem Produkthaftungsgesetz gelten die gesetzlichen Verjährungsvorschriften.
4. Die zwölfmonatige Verjährungsfrist des Art. VIII Nr. 2 gilt auch für Maßnahmen der Schadenabwehr, insbesondere Rückrufaktionen.

IX. ERFÜLLUNGORT; GERICHTSSTAND; ANZUWENDENDEN RECHT

1. Erfüllungsort für Lieferungen und Zahlungen ist Linz. Der Gerichtsstand für sämtliche sich zwischen Niedax und dem Käufer ergebenden Streitigkeiten aus den zwischen uns und ihm geschlossenen Kaufverträgen (einschließlich Scheck- und Wechselklagen) wird ebenfalls vom Erfüllungsort bestimmt. Niedax ist jedoch berechtigt, den Käufer auch an seinem Geschäftssitz zu verklagen.
2. Die Beziehungen zwischen den Vertragsparteien regeln sich ausschließlich nach dem in der Bundesrepublik Deutschland geltenden Recht. Die Anwendung des UN-Kaufrechts ist ausgeschlossen.

Stand 10/2012

Niedax GmbH & Co. KG, Postfach 1286, D-53541 Linz/Rhein, Tel: +49 (0) 2644/5606-0, Fax: +49 (0) 2644/5606-13

Berlin

Michael Reschke
Köllnische Straße 52 . D-12439 Berlin
Tel: +49 (0) 30/54807685
Fax: +49 (0) 30/54807686
Hd: +49 (0) 151/57526350
michael.reschke@niedax.de

Berlin

Thomas Zange
Dorfstraße 18H . D-16567 Schönfließ
Tel: +49 (0) 33056/249266
Fax: +49 (0) 33056/249277
Hd: +49 (0) 172/3130051
thomas.zange@niedax.de

Bielefeld/Paderborn

Ansgar Kray
Stegerwaldstraße 8 . D-49134 Wallehorst
Tel: +49 (0) 5407/8958578
Fax: +49 (0) 5407/8958579
Hd: +49 (0) 160/4436963
ansgar.kray@niedax.de

Bremen

Frank Intemann
Im Garten 32a . D-27383 Scheeßel
Tel: +49 (0) 4263/3028176
Fax: +49 (0) 4263/9837621
Hd: +49 (0) 172/9734042
frank.intemann@niedax.de

Dortmund, Unna

Schwarz GmbH & Co. KG
Alfred-Nobel-Straße 12 . D-59423 Unna
Tel: +49 (0) 2303/9674-0
Fax: +49 (0) 2303/9674-11
www.ehv-schwarz.de
unna@ehv-schwarz.de

Dresden

Frank Albert
Olbernhauer Straße 17b . D-01169 Dresden
Tel: +49 (0) 351/4122258
Fax: +49 (0) 351/4022267
Hd: +49 (0) 172/3130054
frank.albert@niedax.de

Essen

Schardt OHG, Elektro-System-Technik
Bunsenstraße 10 . D-42551 Velbert
Tel: +49 (0) 2051/2806-0
Fax: +49 (0) 2051/2806-29
www.schardtohg.de
info@schardtohg.de

Frankfurt/Main

Reinhard Schaum, Elektrotechnische Vertretungen
Rheinstraße 8 . D-35625 Hüttenberg
Tel: +49 (0) 6403/9119-0
Fax: +49 (0) 6403/9119-20/21
www.schaum-net.de
info@schaum-net.de

Freiburg

Ralph Knobloch
Benzstraße 4a . D-79232 March-Hugstetten
Tel: +49 (0) 7665/939864-0
Fax: +49 (0) 7665/939864-11
www.r-knobloch.de
knobloch@r-knobloch.de

Hamburg, Schleswig-Holstein

Hans J. Möller, Handelsvertretung
Wendenstraße 195a . D-20537 Hamburg
Tel: +49 (0) 40/2514061
Fax: +49 (0) 40/2514614
info@hjmoller.de

Hannover

Alfons Bremer
Kirchstraße 15 . D-27318 Hoya/Weser
Tel: +49 (0) 4251/671129
Fax: +49 (0) 4251/671150
Hd: +49 (0) 175/2991033
alfons.bremer@niedax.de

Kassel

Andreas Jürgens
Eisborner Weg 80c . D-58710 Menden
Tel: +49 (0) 2373/179804
Fax: +49 (0) 2373/179803
Hd: +49 (0) 172/9704281
andreas.juergens@niedax.de

Köln, Koblenz, Siegen

Knuth Janson
Alter Weg 40a . D-57223 Kreuztal
Tel: +49 (0) 2732/5524432
Fax: +49 (0) 2732/5524433
Hd: +49 (0) 171/6570923
knuth.janson@niedax.de

Leipzig

Philipp Schulze
Scheffelstraße 52b . D-04277 Leipzig
Tel: +49 (0) 341/30827510
Fax: +49 (0) 341/46265327
Hd: +49 (0) 151/56727655
philipp.schulze@niedax.de

Magdeburg

Andreas Preußner
Mahndorfer Str. 27a . D-38820 Halberstadt
Tel: +49 (0) 3941/448632
Fax: +49 (0) 3941/448635
Hd: +49 (0) 160/9724051
andreas.preusser@niedax.de

Mannheim

Ralph Knobloch, Vertretungen der Elektroindustrie
Soldnerstraße 4 . D-68219 Mannheim
Tel: +49 (0) 621/842567-0
Fax: +49 (0) 621/842567-11
www.r-knobloch.de
knobloch@r-knobloch.de

München

Jürgen Doerner, Industrievertretungen GmbH
Bussardstraße 8 . D-82166 Gräfelfing
Tel: +49 (0) 89/898070-0
Fax: +49 (0) 89/898070-35
www.hv-doerner.de
info@doerner-muenchen.de

Nürnberg

Jürgen Doerner, Handelsvertretungen GmbH
Kafkastraße 5 . D-90471 Nürnberg-Langwasser
Tel: +49 (0) 911/99815-0
Fax: +49 (0) 911/99815-40
www.hv-doerner.de
info@doerner-nuernberg.de

Rostock

Thomas Weimann
Uferstraße 8 . D-18147 Rostock
Tel: +49 (0) 381/6668080
Fax: +49 (0) 381/6668081
Hd: +49 (0) 170/9236770
thomas.weimann@niedax.de

Saarbrücken

Alfons Schmidt GmbH
Gewerbegebiet Heeresstraße . D-66822 Lebach
Tel: +49 (0) 6881/93560
Fax: +49 (0) 6881/40 51
info@schmidt-lebach.de

Stuttgart

Nunzio Ferreri
Karl-Schurz-Straße 23 . D-73037 Göppingen
Tel: +49 (0) 7161/2900327
Fax: +49 (0) 7161/2900755
Hd: +49 (0) 160/7415449
nunzio.ferreri@niedax.de

Stuttgart

Timo Mäule
Memelstraße 15 . D-74172 Neckarsulm
Tel: +49 (0) 7132/3834780
Fax: +49 (0) 7132/3834781
Hd: +49 (0) 151/57526437
timo.maeule@niedax.de

Ulm

Klaus Greiner
Alpenstraße 13 . D-88459 Tannheim
Tel: +49 (0) 8395/9369025
Fax: +49 (0) 8395/9369026
Hd: +49 (0) 177/2687583
klaus.greiner@niedax.de

Zwickau

Jürgen Doerner, Handelsvertretungen GmbH
Bahnhofchausee 1
D-08064 Zwickau/OT Cainsdorf
Tel: +49 (0) 375/27436-0
Fax: +49 (0) 375/27436-67 + 291880
www.hv-doerner.de
zentrale@doerner-zwickau.de

REGIONAL- UND AUSLIEFERUNGSLAGER

Linz/Rhein

Niedax GmbH & Co. KG, Zentrale
Asbacher Straße 141
D-53545 Linz am Rhein
Tel: +49 (0) 2644/5606-0
Fax: +49 (0) 2644/5606-13
www.niedax.de . info@niedax.de

Berlin

Niedax GmbH & Co. KG, Auslieferungslager
Seestraße 17, Brandenburg Park
D-14974 Ludwigsfelde-Genshagen
Tel: +49 (0) 3378/862521/22
Fax: +49 (0) 3378/879811
www.niedax.de . genshagen@niedax.de

Kirchheim

Niedax GmbH & Co. KG, Regionallager Südwest
Stuttgarter Straße 128
D-73230 Kirchheim/Teck
Tel: +49 (0) 7021/977650
Fax: +49 (0) 7021/977659
www.niedax.de . kirchheim@niedax.de

St. Katharinen

Niedax GmbH & Co. KG, Zentrallager
Industriestraße 44
D-53562 St. Katharinen
www.niedax.de . info@niedax.de

Kirchlinteln

Niedax GmbH & Co. KG, Zentrallager Nord
Stellmannskamp 7
D-27308 Kirchlinteln bei Verden/Aller
Tel: +49 (0) 4236/1531/34
Fax: +49 (0) 4236/1625
www.niedax.de . kirchlinteln@niedax.de

Raguhn

Niedax GmbH & Co. KG, Auslieferungslager
Bahnhofstraße 12
D-06779 Raguhn-Jeßnitz bei Dessau
Tel: +49 (0) 34906/21188
Fax: +49 (0) 34906/21190
www.niedax.de . raguhn@niedax.de

Australien

Niedax Australia Pty. Ltd.
Level 28, 1 Market Street
Sydney, NSW 2000
info@niedax.com.au . www.niedax.com.au

Belgien

Niedax-Kleinhuis N.V.
Tulpenstraat 2
B-9810 Eke/Nazareth
Tel: +32 92200790 . Fax: +32 92200791
info@niedax.be

Brasilien

Niedax Sistemas de Bandeamento para Cabos Ltda.
Rua Verbo Divino, 1661, 3º andar, cjto. 32, sala 04
Chácara Santo Antônio, 04719-002 São Paulo
Tel: +55 19 38782566 . Fax: +55 19 38782566
lutz.vosgerau@niedax.de

Brunei

Joffren Omar Company Sendirian Berhad
Head Office Seria Lot 49-51
Sg. Bera Light Industrial Area Seria
KB1933, Negara Brunei Darussalam
Tel: +673 3223 863 . Fax: +673 3223 309

Bulgarien

Niedax Bulgaria
Filip-Kutev-Str. 137
BG-1407 Sofia
Tel: +359 29624574 . Fax: +359 29624504
office@niedax.bg

Chile

Chile Niedax Chile SpA
Américo Vespucio Norte 1385 - módulo 37
Quilicura, Santiago
Tel: +56 232 627656
cristian.robson@niedax.cl . www.niedax-group.com

China

Shanghai Huanye Electronics Co., Ltd.
Room 1616, North Building No.1839 Qixin Road
Shanghai, China, 201100
Tel: +86 21 54130175 803 . Fax: +86 21 34675929
sales@huanyechina.com . www.huanyechina.com

Dänemark

Duelco A/S
Systemvej 8-10
DK-9200 Aalborg SV
Tel: +45 70101007 . Fax: +45 70101008
info@duelco.dk . www.duelco.dk

Estland

Poweram Elektriseadmed OÜ
Akadeemia tee 33, 12618 Tallinn, Estonia
Tel: +372 672 6833 . Fax: +372 672 6831
info@poweram.ee . www.poweram.ee

Frankreich

Niedax France
Parc d'Activités Washington
Av. de la ferme du Roy, FR-62404 Béthune Cedex
Tel: +33 321 64 75 75 . Fax: +33 321 64 75 76
info@niedax.fr . www.niedax-group.com

GCC-Staaten

Niedax Middle East FZE
P.O. Box 262461
FZS2AC08, Jebel Ali, UAE-Dubai
Tel: +9714 880 7970 . Fax: +9714 880 7972
ibrahima@ebo-systems.com . www.niedax.com

Großbritannien/Irland

Niedax CMS Ltd.
Clash Industrial Estate
IRL-Tralee, Co. Kerry, Ireland
Tel: +353 667128701 . Fax: +353 667180301
matt@niedax.ie . www.niedax-group.com

Indien

Niedax Cable Management Systems Pvt. Ltd.
1007, Prestige Meridian I, 29 Mahatma Gandhi Road
Bangalore - 560 001
info@niedax.co.in . www.niedax.co.in

Israel

Erco LTD
41 Hayozma St. P.O Box 12045
Ashdod 77000
Tel: +972 732 020 002 . Fax: +972 732 020 001
amir@erco.co.il . www.erco.co.il

Italien

Femi-CZ S.p.A.
Viale del Lavoro, 16
45100 Rovigo
Tel: +39 0425 470711 . Fax: +39 0425 475445
femicz@femicz.it . www.femicz.it

Korea

Hansung System
RM # 301 Nexvill, 1301-2, Baekseok-Dong, Ilsan-
dong-Gu, Goyang-Si, Kyunggi-Do, Korea, 410-817
Tel: +82 31 908 3912
hantradg@unitel.co.kr

Kroatien

RS Kabel d.o.o.
Savska cesta 41/VI, Poslovni To
10144 Zagreb
Tel: +385 1 611 2038 . Tel: +385 1 631 3239
prodaja@rs-kabel.hr . www.rs-kabel.hr

Lettland

AS ERNERGOFIRMA JAUDA
Krustpils street 119
LV-1057 Riga, LATVIA
Tel: +37 67725789 . Fax: +37 67725770
info@jauda.com . www.jauda.com

Litauen

JSC „Swelbalt“
Sudmantu kaimas
92498 Klaipėdos rajonas
Tel: +370-46-300 100 . Fax: +370-46-300 101
info@swelbalt.lt . www.swelbalt.lt

Luxemburg

Minusines S.A.
B.P. 2212; 8, rue Hogenberg
L-1022 Luxembourg-Gasperich
Tel: +352 495858 . Fax: +352 495866
info@minusines.lu . www.minusines.lu

Mexiko

Niedax de Mexico S.A. de C.V.
Calle San Bernardo 9A
Colonia Sanctorum Cuautlancingo Puebla
Mexico C.P. 72730
Tel: +52.222.485.0586 & 485.0588
Fax: +52.222.485.0414 . salesmex@niedax.com

Niederlande

Niedax-Kleinhuis B.V.
Bijsterhuizen 20-05A
NL-6604 LH Wijchen
Tel: +31 243788533 . Fax: +31 243788390
info@niedax.nl . www.niedax.nl

Norwegen

BVS AS
Industriveien 29 . N-2020 Skedsmokorset
Tel: +47 64838989
ts@bvscm.no
www.niedax.no

Österreich

Niedax Kabelverlege-Systeme GmbH
Resselstraße 10
A-2120 Wolkersdorf
Tel: +43 2245901100 . Fax: +43 22459011020
office@niedax.at . www.niedax.at

Pakistan

Industrial Supplies & Engineering Associates
PO BOX 8103 Baghbanpura Lahore-9,
P.O. Code: 54920
Tel: +92 3444465812
isea_global@yahoo.com . isea.global1@gmail.com

Polen

Niedax-Kleinhuis Polska Sp.zo.o.
ul. Zagórska 133
PL-42-680 Tarnowskie Góry
Tel: +48 323819810 . Fax: +48 323843956
info@niedax.pl . www.niedax.pl

Rumänien

Niedax Romania s.r.l.
Soseana Chitilei nr. 3, sector 1
RO-012381 Bucuresti
Tel: +40 216680280 . Fax: +40 216680280
info@niedax.ro . www.niedax-group.com

Russland

Niedax LLC
Leningradsky Prospekt 76/4
125315 Moskau
Tel: +7 495 249 45 88
russia@niedax.ru . www.niedax-group.ru

Serbien

GEMEX d.o.o
Zrenjanski put 103b
11210 Belgrad
Tel: +381 11 33181 . Fax: +381 11 3318012
zoran.brasanac@gemex.rs

Slowakische Republik

Niedax Slovakia s.r.o.
Pestovateľská 6
SK-82104 Bratislava
Tel: +421 244630934 . Fax: +421 244630935
niedax@niedax.sk . www.niedax.sk

Slowenien

Kabeltrade d.d.o.
Latkova vas 83B, 3312 Prebold
Tel: +386 3 620 24 62
kabeltrade@kabeltrade.si
www.kabeltrade.si

Spanien

Niedax-Kleinhuis Ibérica S.L.U.
C/Italia 5 y 7
E-28971 Grinón (Madrid)
Tel: +34 918103197 . Fax: +34 918103889
niedax.iberica@niedax.com . www.niedax.com

Schweden

Fasteus Teknik AB
Magasinsgatan 35
S-43437 Kungsbacka
Tel: +46 30051000 . Fax: +46 30070410
info@fasteus.se . www.fasteus.se

Schweiz

Niedax EBO Schweiz AG
Wehreyering 21 Postfach
CH-3930 Visp
Tel: +41 279456868 . Fax: +41 279456869
info@niedax.ch

Thailand

Niedax (Thailand) Ltd.
62/10 M6, T Samnaktorn, A. Ban Chang
Rayong 21130 Thailand
Tel: +66 (33) 679 899 . Fax: +66 (33) 679 891
info@niedax.co.th

Tschechische Republik

Niedax-Kleinhuis s.r.o.
Palackeho 701
CZ-27746 Veltrusy
Tel: +42 0315781116 . Fax: +42 0315781118
niedax@seznam.cz

Ungarn

Niedax Kereskedelmi Kft.
Budafoki út 10.
H-2030 Érd
Tel: +36 23521300 . Fax: +36 23390489
info@niedax.hu . www.niedax-group.com

USA

Niedax Inc.
2970 Charter Street
Columbus, OH 43228 USA
Tel: +1 6149218469 . Fax: +1 6149218676
sales@niedaxusa.com . www.niedaxusa.com

Vietnam

Niedax Asia Pacific Pte. Ltd
Ho Chi Minh City
nam.dang@niedax.com

Niedax GmbH & Co. KG
Asbacher Straße 141
D-53545 Linz/Rhein

Postfach 1286
D-53541 Linz/Rhein

Tel: +49 (0) 2644/5606-0
Fax: +49 (0) 2644/5606-13

info@niedax.de
www.niedax.de