

Allgemeines bauaufsichtliches Prüfzeugnis

Prüfzeugnis Nummer:

P-MPA-E-10-007

Gegenstand:

Kabelanlage mit integriertem Funktionserhalt der Funktionserhaltsklasse „E30“, „E60“ und „E90“ nach DIN 4102-12: 1998-11

(Bauregelliste A Teil 3, lfd. Nr. 2.9)

Niadax GmbH & Co. KG

Asbacher Straße 141

Antragsteller:

53545 Linz am Rhein

Ausstellungsdatum:

08.04.2010

Geltungsdauer bis:

08.04.2015

Aufgrund dieses allgemeinen bauaufsichtlichen Prüfzeugnisses ist das oben genannte Produkt im Sinne der Landesbauordnung anwendbar.



1 Gegenstand und Anwendungsbereich

1.1 Gegenstand

1.1.1

Das allgemeine bauaufsichtliche Prüfzeugnis gilt für die Herstellung und Anwendung der Kabelanlage mit integriertem Funktionserhalt als Bauart. Die Kabelanlage mit integriertem Funktionserhalt gewährleistet in Abhängigkeit von den Kabelbauarten die Einstufung in die Funktionserhaltsklassen „E 30“, „E 60“ und „E 90“ nach DIN4102-12 (Ausgabe 11/1998)

1.1.2

Die Kabelanlage mit integriertem Funktionserhalt muss aus Kabelbauarten gemäß Abschnitt 2.1 und aus einer Kabeltragekonstruktion gemäß Abschnitt 2.2 bestehen.



Tabelle 1: Klassifizierung von Kabelbauarten auf Kabeltragkonstruktionen an Decken oder Wänden gemäss DIN 4102-12

Verlegeart			
1. Kabelrinnen der Firma Niedax GmbH & Co. KG Linz/Rhein Typ RLVF 60.100 – RLVF 60.400	2. Kabelrinnen der Firma Niedax GmbH & Co. KG Linz/Rhein Typ RLVF 60.100 – RLVF 60.400		
1.1 Deckenmontage Ein- bis Sechslagig Kabelrinne RLVF 60.100 auf Ausleger KTAB 100 an Hängestiel HU 5050/300 – 2000 mit Distanzprofil HDS 5050 und Schrauben SKM 10x80 oder Kabelrinne RLVF 60.200 auf Ausleger KTAB 200 an Hängestiel HU 5050/300 – 2000 mit Distanzprofil HDS 5050 und Schrauben SKM 10x80 (a ≤ 1.500 mm)(b ≤ 200 mm)(g ≤ 20 kg/m)	2.1 Deckenmontage Ein- bis Sechslagig Kabelrinne RLVF 60.100 auf Ausleger KTAB 100 an Hängestiel HU 6040/300 – 2000 mit Distanzprofil HDS 6040 und Schrauben SKM 10x90 oder Kabelrinne RLVF 60.200 auf Ausleger KTAB 200 an Hängestiel HU 6040/300 – 2000 mit Distanzprofil HDS 6040 und Schrauben SKM 10x90 (a ≤ 1.500 mm)(b ≤ 200 mm)(g ≤ 20 kg/m)		
1.2 Deckenmontage Ein- bis Sechslagig Kabelrinne RLVF 60.300 auf Ausleger KTAS 300 an Hängestiel HU 5050/300 – 2000 mit Distanzprofil HDS 5050 und Schrauben SKM 10x80 (a ≤ 1.500 mm)(b = 300 mm)(g ≤ 25 kg/m)	2.2 Deckenmontage Ein- bis Sechslagig Kabelrinne RLVF 60.300 auf Ausleger KTAS 300 an Hängestiel HU 6040/300 – 2000 mit Distanzprofil HDS 6040 und Schrauben SKM 10x90 (a ≤ 1.500 mm)(b = 300 mm)(g ≤ 25 kg/m)		
1.3 Deckenmontage Ein- bis Vierlagig Kabelrinne RLVF 60.400 auf Ausleger KTAS 400 an Hängestiel HU 5050/300 – 2000 mit Distanzprofil HDS 5050 und Schrauben SKM 10x80 (a ≤ 1.500 mm)(b = 400 mm)(g ≤ 30 kg/m)	2.3 Deckenmontage Ein- bis Vierlagig Kabelrinne RLVF 60.400 auf Ausleger KTAS 400 an Hängestiel HU 6040/300 – 2000 mit Distanzprofil HDS 6040 und Schrauben SKM 10x90 (a ≤ 1.500 mm)(b = 400 mm)(g ≤ 30 kg/m)		
1.4 Wandmontage Kabelrinne RLVF 60.100 auf Ausleger KTAB 100 oder Kabelrinne RLVF 60.200 auf Ausleger KTAB 200 (a ≤ 1.500 mm)(b ≤ 200 mm)(g ≤ 20 kg/m)			
1.5 Wandmontage Kabelrinne RLVF 60.300 auf Ausleger KTAS 300 (a ≤ 1.500 mm)(b = 300 mm)(g ≤ 25 kg/m)			
1.6 Wandmontage Kabelrinne RLVF 60.400 auf Ausleger KTAS 400 (a ≤ 1.500 mm)(b = 400 mm)(g ≤ 30 kg/m)			
Kabelbauart: Bezeichnung lt. Angaben des Kabelherstellers Kabelwerk Eupen Eucasafe	Verlegeart Nr.:	Dimension: Aderzahl x Querschnitt [n x mm ²] bzw. Aderzahl x 2 x Durchmesser [n x 2 x mm]	Klassifizierung: gem. DIN 4102-12: 1998-11
(N)HXH... FE180 E30	1.1; 1.2; 1.3; 1.4; 1.5; 1.6; 2.1; 2.2; 2.3	≥ n x 1,5	E30
	1.1; 1.2; 1.3; 1.4; 1.5; 1.6; 2.1; 2.2; 2.3	≥ n x 1,5	E60



Tabelle 1 (Fortsetzung): Klassifizierung von Kabelbauarten auf Kabeltragkonstruktionen an Decken oder Wänden gemäss DIN 4102-12

Verlegeart			
1. Kabelrinnen der Firma Niedax GmbH & Co. KG Linz/Rhein Typ RLVF 60.100 – RLVF 60.400	2. Kabelrinnen der Firma Niedax GmbH & Co. KG Linz/Rhein Typ RLVF 60.100 – RLVF 60.400		
<p>1.1 Deckenmontage Ein- bis Sechslagig Kabelrinne RLVF 60.100 auf Ausleger KTAB 100 an Hängestiel HU 5050/300 – 2000 mit Distanzprofil HDS 5050 und Schrauben SKM 10x80 oder Kabelrinne RLVF 60.200 auf Ausleger KTAB 200 an Hängestiel HU 5050/300 – 2000 mit Distanzprofil HDS 5050 und Schrauben SKM 10x80 (a ≤ 1.500 mm)(b ≤ 200 mm)(g ≤ 20 kg/m)</p> <p>1.2 Deckenmontage Ein- bis Sechslagig Kabelrinne RLVF 60.300 auf Ausleger KTAS 300 an Hängestiel HU 5050/300 – 2000 mit Distanzprofil HDS 5050 und Schrauben SKM 10x80 (a ≤ 1.500 mm)(b = □300 mm)(g ≤ □25 kg/m)</p> <p>1.3 Deckenmontage Ein- bis Vierlagig Kabelrinne RLVF 60.400 auf Ausleger KTAS 400 an Hängestiel HU 5050/300 – 2000 mit Distanzprofil HDS 5050 und Schrauben SKM 10x80 (a ≤ 1.500 mm)(b = □400 mm)(g ≤ □30 kg/m)</p> <p>1.4 Wandmontage Kabelrinne RLVF 60.100 auf Ausleger KTAB 100 oder Kabelrinne RLVF 60.200 auf Ausleger KTAB 200 (a ≤ 1.500 mm)(b ≤ 200 mm)(g ≤ 20 kg/m)</p> <p>1.5 Wandmontage Kabelrinne RLVF 60.300 auf Ausleger KTAS 300 (a ≤ 1.500 mm)(b = 300 mm)(g ≤ 25 kg/m)</p> <p>1.6 Wandmontage Kabelrinne RLVF 60.400 auf Ausleger KTAS 400 (a ≤ 1.500 mm)(b = 400 mm)(g ≤ 30 kg/m)</p>	<p>2.1 Deckenmontage Ein- bis Sechslagig Kabelrinne RLVF 60.100 auf Ausleger KTAB 100 an Hängestiel HU 6040/300 – 2000 mit Distanzprofil HDS 6040 und Schrauben SKM 10x90 oder Kabelrinne RLVF 60.200 auf Ausleger KTAB 200 an Hängestiel HU 6040/300 – 2000 mit Distanzprofil HDS 6040 und Schrauben SKM 10x90 (a ≤ 1.500 mm)(b ≤ □200 mm)(g ≤ □20 kg/m)</p> <p>2.2 Deckenmontage Ein- bis Sechslagig Kabelrinne RLVF 60.300 auf Ausleger KTAS 300 an Hängestiel HU 6040/300 – 2000 mit Distanzprofil HDS 6040 und Schrauben SKM 10x90 (a ≤ 1.500 mm)(b = □300 mm)(g ≤ □25 kg/m)</p> <p>2.3 Deckenmontage Ein- bis Vierlagig Kabelrinne RLVF 60.400 auf Ausleger KTAS 400 an Hängestiel HU 6040/300 – 2000 mit Distanzprofil HDS 6040 und Schrauben SKM 10x90 (a ≤ 1.500 mm)(b = □400 mm)(g ≤ □30 kg/m)</p>		
Kabelbauart: Bezeichnung lt. Angaben des Kabelherstellers Kabelwerk Eupen Eucasafe	Verlegeart Nr.:	Dimension: Aderzahl x Querschnitt [n x mm ²] bzw. Aderzahl x 2 x Durchmesser [n x 2 x mm]	Klassifizierung: gem. DIN 4102-12: 1998-11
(N)HXH... FE180 E90	1.1; 1.2; 1.3; 1.4; 1.5; 1.6; 2.1; 2.2; 2.3	≥ n x 1,5	E30
	1.1; 1.2; 1.3; 1.4; 1.5; 1.6; 2.1; 2.2; 2.3	≥ n x 1,5	E60
	1.1; 1.2; 1.3; 1.4; 1.5; 1.6; 2.1; 2.2; 2.3	≥ n x 1,5	E90

Tabelle 1 (Fortsetzung): Klassifizierung von Kabelbauarten auf Kabeltragkonstruktionen an Decken oder Wänden gemäss DIN 4102-12

Verlegeart			
1. Kabelrinnen der Firma Niedax GmbH & Co. KG Linz/Rhein Typ RLVF 60.100 – RLVF 60.400	2. Kabelrinnen der Firma Niedax GmbH & Co. KG Linz/Rhein Typ RLVF 60.100 – RLVF 60.400		
<p>1.1 Deckenmontage Ein- bis Sechslagig Kabelrinne RLVF 60.100 auf Ausleger KTAB 100 an Hängestiel HU 5050/300 – 2000 mit Distanzprofil HDS 5050 und Schrauben SKM 10x80 oder Kabelrinne RLVF 60.200 auf Ausleger KTAB 200 an Hängestiel HU 5050/300 – 2000 mit Distanzprofil HDS 5050 und Schrauben SKM 10x80 (a ≤ 1.500 mm)(b ≤ 200 mm)(g ≤ 20 kg/m)</p> <p>1.2 Deckenmontage Ein- bis Sechslagig Kabelrinne RLVF 60.300 auf Ausleger KTAS 300 an Hängestiel HU 5050/300 – 2000 mit Distanzprofil HDS 5050 und Schrauben SKM 10x80 (a ≤ 1.500 mm)(b = 300 mm)(g ≤ 25 kg/m)</p> <p>1.3 Deckenmontage Ein- bis Vierlagig Kabelrinne RLVF 60.400 auf Ausleger KTAS 400 an Hängestiel HU 5050/300 – 2000 mit Distanzprofil HDS 5050 und Schrauben SKM 10x80 (a ≤ 1.500 mm)(b = 400 mm)(g ≤ 30 kg/m)</p> <p>1.4 Wandmontage Kabelrinne RLVF 60.100 auf Ausleger KTAB 100 oder Kabelrinne RLVF 60.200 auf Ausleger KTAB 200 (a ≤ 1.500 mm)(b ≤ 200 mm)(g ≤ 20 kg/m)</p> <p>1.5 Wandmontage Kabelrinne RLVF 60.300 auf Ausleger KTAS 300 (a ≤ 1.500 mm)(b = 300 mm)(g ≤ 25 kg/m)</p> <p>1.6 Wandmontage Kabelrinne RLVF 60.400 auf Ausleger KTAS 400 (a ≤ 1.500 mm)(b = 400 mm)(g ≤ 30 kg/m)</p>	<p>2.1 Deckenmontage Ein- bis Sechslagig Kabelrinne RLVF 60.100 auf Ausleger KTAB 100 an Hängestiel HU 6040/300 – 2000 mit Distanzprofil HDS 6040 und Schrauben SKM 10x90 oder Kabelrinne RLVF 60.200 auf Ausleger KTAB 200 an Hängestiel HU 6040/300 – 2000 mit Distanzprofil HDS 6040 und Schrauben SKM 10x90 (a ≤ 1.500 mm)(b ≤ 200 mm)(g ≤ 20 kg/m)</p> <p>2.2 Deckenmontage Ein- bis Sechslagig Kabelrinne RLVF 60.300 auf Ausleger KTAS 300 an Hängestiel HU 6040/300 – 2000 mit Distanzprofil HDS 6040 und Schrauben SKM 10x90 (a ≤ 1.500 mm)(b = 300 mm)(g ≤ 25 kg/m)</p> <p>2.3 Deckenmontage Ein- bis Vierlagig Kabelrinne RLVF 60.400 auf Ausleger KTAS 400 an Hängestiel HU 6040/300 – 2000 mit Distanzprofil HDS 6040 und Schrauben SKM 10x90 (a ≤ 1.500 mm)(b = 400 mm)(g ≤ 30 kg/m)</p>		
Kabelbauart: Bezeichnung lt. Angaben des Kabelherstellers Kabelwerk Eupen Eucasafe	Verlegeart Nr.:	Dimension: Aderzahl x Querschnitt [n x mm ²] bzw. Aderzahl x 2 x Durchmesser [n x 2 x mm]	Klassifizierung: gem. DIN 4102-12: 1998-11
(N)HXCH... FE180 E30-E60	1.1; 1.2; 1.3; 1.4; 1.5; 1.6; 2.1; 2.2; 2.3	≥ n x 1,5/1,5	E30
	1.1; 1.4; 2.1	≥ n x 1,5/1,5	E60

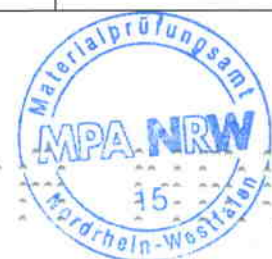


Tabelle 1 (Fortsetzung): Klassifizierung von Kabelbauarten auf Kabeltragkonstruktionen an Decken oder Wänden gemäss DIN 4102-12

Verlegeart			
1. Kabelrinnen der Firma Niedax GmbH & Co. KG Linz/Rhein Typ RLVF 60.100 – RLVF 60.400	2. Kabelrinnen der Firma Niedax GmbH & Co. KG Linz/Rhein Typ RLVF 60.100 – RLVF 60.400		
<p>1.1 Deckenmontage Ein- bis Sechslagig Kabelrinne RLVF 60.100 auf Ausleger KTAB 100 an Hängestiel HU 5050/300 – 2000 mit Distanzprofil HDS 5050 und Schrauben SKM 10x80 oder Kabelrinne RLVF 60.200 auf Ausleger KTAB 200 an Hängestiel HU 5050/300 – 2000 mit Distanzprofil HDS 5050 und Schrauben SKM 10x80 (a ≤ 1.500 mm)(b ≤ 200 mm)(g ≤ 20 kg/m)</p> <p>1.2 Deckenmontage Ein- bis Sechslagig Kabelrinne RLVF 60.300 auf Ausleger KTAS 300 an Hängestiel HU 5050/300 – 2000 mit Distanzprofil HDS 5050 und Schrauben SKM 10x80 (a ≤ 1.500 mm)(b = 300 mm)(g ≤ 25 kg/m)</p> <p>1.3 Deckenmontage Ein- bis Vierlagig Kabelrinne RLVF 60.400 auf Ausleger KTAS 400 an Hängestiel HU 5050/300 – 2000 mit Distanzprofil HDS 5050 und Schrauben SKM 10x80 (a ≤ 1.500 mm)(b = 400 mm)(g ≤ 30 kg/m)</p> <p>1.4 Wandmontage Kabelrinne RLVF 60.100 auf Ausleger KTAB 100 oder Kabelrinne RLVF 60.200 auf Ausleger KTAB 200 (a ≤ 1.500 mm)(b ≤ 200 mm)(g ≤ 20 kg/m)</p> <p>1.5 Wandmontage Kabelrinne RLVF 60.300 auf Ausleger KTAS 300 (a ≤ 1.500 mm)(b = 300 mm)(g ≤ 25 kg/m)</p> <p>1.6 Wandmontage Kabelrinne RLVF 60.400 auf Ausleger KTAS 400 (a ≤ 1.500 mm)(b = 400 mm)(g ≤ 30 kg/m)</p>	<p>2.1 Deckenmontage Ein- bis Sechslagig Kabelrinne RLVF 60.100 auf Ausleger KTAB 100 an Hängestiel HU 6040/300 – 2000 mit Distanzprofil HDS 6040 und Schrauben SKM 10x90 oder Kabelrinne RLVF 60.200 auf Ausleger KTAB 200 an Hängestiel HU 6040/300 – 2000 mit Distanzprofil HDS 6040 und Schrauben SKM 10x90 (a ≤ 1.500 mm)(b ≤ 200 mm)(g ≤ 20 kg/m)</p> <p>2.2 Deckenmontage Ein- bis Sechslagig Kabelrinne RLVF 60.300 auf Ausleger KTAS 300 an Hängestiel HU 6040/300 – 2000 mit Distanzprofil HDS 6040 und Schrauben SKM 10x90 (a ≤ 1.500 mm)(b = 300 mm)(g ≤ 25 kg/m)</p> <p>2.3 Deckenmontage Ein- bis Vierlagig Kabelrinne RLVF 60.400 auf Ausleger KTAS 400 an Hängestiel HU 6040/300 – 2000 mit Distanzprofil HDS 6040 und Schrauben SKM 10x90 (a ≤ 1.500 mm)(b = 400 mm)(g ≤ 30 kg/m)</p>		
Kabelbauart: Bezeichnung lt. Angaben des Kabelherstellers Kabelwerk Eupen Eucasafe	Verlegeart Nr.:	Dimension: Aderzahl x Querschnitt [n x mm ²] bzw. Aderzahl x 2 x Durchmesser [n x 2 x mm]	Klassifizierung: gem. DIN 4102-12: 1998-11
(N)HXCH... FE180 E90	1.1; 1.2; 1.3; 1.4; 1.5; 1.6; 2.1; 2.2; 2.3	≥ n x 1,5/1,5	E30
	1.1; 1.2; 1.3; 1.4; 1.5; 1.6; 2.1; 2.2; 2.3	≥ n x 1,5/1,5	E60
	1.1; 1.2; 1.3; 1.4; 1.5; 1.6; 2.1; 2.2; 2.3	≥ n x 1,5/1,5	E90

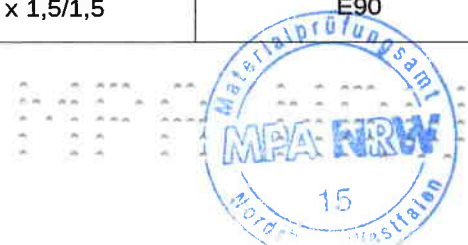


Tabelle 1 (Fortsetzung): Klassifizierung von Kabelbauarten auf Kabeltragkonstruktionen an Decken oder Wänden gemäss DIN 4102-12

Verlegeart			
2. Kabelrinnen der Firma Niedax GmbH & Co. KG Linz/Rhein Typ RLVF 60.100 – RLVF 60.400	3. Kabelrinnen der Firma Niedax GmbH & Co. KG Linz/Rhein Typ RLVF 60.100 – RLVF 60.400		
2.1 Deckenmontage Ein- bis Sechslagig Kabelrinne RLVF 60.100 auf Ausleger KTAB 100 an Hängestiel HU 5050/300 – 2000 mit Distanzprofil HDS 5050 und Schrauben SKM 10x80 oder Kabelrinne RLVF 60.200 auf Ausleger KTAB 200 an Hängestiel HU 5050/300 – 2000 mit Distanzprofil HDS 5050 und Schrauben SKM 10x80 (a ≤ 1.500 mm)(b ≤ 200 mm)(g ≤ 20 kg/m)	2.1 Deckenmontage Ein- bis Sechslagig Kabelrinne RLVF 60.100 auf Ausleger KTAB 100 an Hängestiel HU 6040/300 – 2000 mit Distanzprofil HDS 6040 und Schrauben SKM 10x90 oder Kabelrinne RLVF 60.200 auf Ausleger KTAB 200 an Hängestiel HU 6040/300 – 2000 mit Distanzprofil HDS 6040 und Schrauben SKM 10x90 (a ≤ 1.500 mm)(b ≤ 200 mm)(g ≤ 20 kg/m)		
2.2 Deckenmontage Ein- bis Sechslagig Kabelrinne RLVF 60.300 auf Ausleger KTAS 300 an Hängestiel HU 5050/300 – 2000 mit Distanzprofil HDS 5050 und Schrauben SKM 10x80 (a ≤ 1.500 mm)(b = 300 mm)(g ≤ 25 kg/m)	2.2 Deckenmontage Ein- bis Sechslagig Kabelrinne RLVF 60.300 auf Ausleger KTAS 300 an Hängestiel HU 6040/300 – 2000 mit Distanzprofil HDS 6040 und Schrauben SKM 10x90 (a ≤ 1.500 mm)(b = 300 mm)(g ≤ 25 kg/m)		
2.3 Deckenmontage Ein- bis Vierlagig Kabelrinne RLVF 60.400 auf Ausleger KTAS 400 an Hängestiel HU 5050/300 – 2000 mit Distanzprofil HDS 5050 und Schrauben SKM 10x80 (a ≤ 1.500 mm)(b = 400 mm)(g ≤ 30 kg/m)	2.3 Deckenmontage Ein- bis Vierlagig Kabelrinne RLVF 60.400 auf Ausleger KTAS 400 an Hängestiel HU 6040/300 – 2000 mit Distanzprofil HDS 6040 und Schrauben SKM 10x90 (a ≤ 1.500 mm)(b = 400 mm)(g ≤ 30 kg/m)		
2.4 Wandmontage Kabelrinne RLVF 60.100 auf Ausleger KTAB 100 oder Kabelrinne RLVF 60.200 auf Ausleger KTAB 200 (a ≤ 1.500 mm)(b ≤ 200 mm)(g ≤ 20 kg/m)			
2.5 Wandmontage Kabelrinne RLVF 60.300 auf Ausleger KTAS 300 (a ≤ 1.500 mm)(b = 300 mm)(g ≤ 25 kg/m)			
2.6 Wandmontage Kabelrinne RLVF 60.400 auf Ausleger KTAS 400 (a ≤ 1.500 mm)(b = 400 mm)(g ≤ 30 kg/m)			
Kabelbauart: Bezeichnung lt. Angaben des Kabelherstellers Kabelwerk Eupen Eucasafe	Verlegeart Nr.:	Dimension: Aderzahl x Querschnitt [n x mm ²] bzw. Aderzahl x 2 x Durchmesser [n x 2 x mm]	Klassifizierung: gem. DIN 4102-12: 1998-11
JE-H(St)H FE180 E30	1.1; 1.2; 1.3; 1.4; 1.5; 1.6; 2.1; 2.2; 2.3	≥ n x 2 x 0,8	E30



Tabelle 1 (Fortsetzung): Klassifizierung von Kabelbauarten auf Kabeltragkonstruktionen an Decken oder Wänden gemäss DIN 4102-12

Verlegeart			
3. Kabelrinnen der Firma Niedax GmbH & Co. KG Linz/Rhein Typ RLVF 60.100 – RLVF 60.400	4. Kabelrinnen der Firma Niedax GmbH & Co. KG Linz/Rhein Typ RLVF 60.100 – RLVF 60.400		
3.1 Deckenmontage Ein- bis Sechslagig Kabelrinne RLVF 60.100 auf Ausleger KTAB 100 an Hängestiel HU 5050/300 – 2000 mit Distanzprofil HDS 5050 und Schrauben SKM 10x80 oder Kabelrinne RLVF 60.200 auf Ausleger KTAB 200 an Hängestiel HU 5050/300 – 2000 mit Distanzprofil HDS 5050 und Schrauben SKM 10x80 (a ≤ 1.500 mm)(b ≤ 200 mm)(g ≤ 20 kg/m)	2.1 Deckenmontage Ein- bis Sechslagig Kabelrinne RLVF 60.100 auf Ausleger KTAB 100 an Hängestiel HU 6040/300 – 2000 mit Distanzprofil HDS 6040 und Schrauben SKM 10x90 oder Kabelrinne RLVF 60.200 auf Ausleger KTAB 200 an Hängestiel HU 6040/300 – 2000 mit Distanzprofil HDS 6040 und Schrauben SKM 10x90 (a ≤ 1.500 mm)(b ≤ 200 mm)(g ≤ 20 kg/m)		
3.2 Deckenmontage Ein- bis Sechslagig Kabelrinne RLVF 60.300 auf Ausleger KTAS 300 an Hängestiel HU 5050/300 – 2000 mit Distanzprofil HDS 5050 und Schrauben SKM 10x80 (a ≤ 1.500 mm)(b = 300 mm)(g ≤ 25 kg/m)	2.2 Deckenmontage Ein- bis Sechslagig Kabelrinne RLVF 60.300 auf Ausleger KTAS 300 an Hängestiel HU 6040/300 – 2000 mit Distanzprofil HDS 6040 und Schrauben SKM 10x90 (a ≤ 1.500 mm)(b = 300 mm)(g ≤ 25 kg/m)		
3.3 Deckenmontage Ein- bis Vierlagig Kabelrinne RLVF 60.400 auf Ausleger KTAS 400 an Hängestiel HU 5050/300 – 2000 mit Distanzprofil HDS 5050 und Schrauben SKM 10x80 (a ≤ 1.500 mm)(b = 400 mm)(g ≤ 30 kg/m)	2.3 Deckenmontage Ein- bis Vierlagig Kabelrinne RLVF 60.400 auf Ausleger KTAS 400 an Hängestiel HU 6040/300 – 2000 mit Distanzprofil HDS 6040 und Schrauben SKM 10x90 (a ≤ 1.500 mm)(b = 400 mm)(g ≤ 30 kg/m)		
3.4 Wandmontage Kabelrinne RLVF 60.100 auf Ausleger KTAB 100 oder Kabelrinne RLVF 60.200 auf Ausleger KTAB 200 (a ≤ 1.500 mm)(b ≤ 200 mm)(g ≤ 20 kg/m)			
3.5 Wandmontage Kabelrinne RLVF 60.300 auf Ausleger KTAS 300 (a ≤ 1.500 mm)(b = 300 mm)(g ≤ 25 kg/m)			
3.6 Wandmontage Kabelrinne RLVF 60.400 auf Ausleger KTAS 400 (a ≤ 1.500 mm)(b = 400 mm)(g ≤ 30 kg/m)			
Kabelbauart: Bezeichnung lt. Angaben des Kabelherstellers Kabelwerk Eupen Eucasafe	Verlegeart Nr.:	Dimension: Aderzahl x Querschnitt [n x mm ²] bzw. Aderzahl x 2 x Durchmesser [n x 2 x mm]	Klassifizierung: gem. DIN 4102-12: 1998-11
JE-H(St)H FE180 E90	1.1; 1.2; 1.3; 1.4; 1.5; 1.6; 2.1; 2.2; 2.3	≥ n x 2 x 0,8	E30
	1.1; 1.2; 1.3; 1.4; 1.5; 1.6; 2.1; 2.2; 2.3	≥ n x 2 x 0,8	E60
	1.1; 1.2; 1.3; 1.4; 1.5; 1.6; 2.1; 2.2; 2.3	≥ n x 2 x 0,8	E90



1.2 Anwendungsbereich

1.2.1

Der Anwendungsbereich ist auf Kabel mit Nennspannungen ≤ 1 kV beschränkt. Bei der Dimensionierung von Kabelanlagen mit integriertem Funktionserhalt ist eine mögliche Funktionsbeeinträchtigung der Kabel infolge thermisch bedingter Widerstandserhöhungen zu berücksichtigen.

1.2.2

Bei schrägen bzw. vertikalen Kabelanlagen mit integriertem Funktionserhalt müssen die Kabel im Übergangsbereich vertikal-horizontal, unterstützt werden, damit ein Abrutschen bzw. Abknicken der Kabel an Kanten verhindert wird.

Bei einer durchgehenden vertikalen Verlegung der Kabel (z.B. Steigetrasse oder Einzelverlegung) ist darauf zu achten, dass eine wirksame Unterstützung (Abstand $a \leq 3500$ mm) erfolgt.

1.2.3

Eine Kombination unterschiedlicher Verlegearten ist zulässig sofern gleiche Funktionserhaltsklassen vorliegen.

1.2.4

Soweit weitere Anforderungen gestellt werden, sind diese gesondert nachzuweisen.

2 Bestimmungen für die Ausführung

Die Kabelanlage ist in ihrer Bauart entsprechend den nachfolgenden Detailangaben auszuführen.

2.1 Kabelbauarten

Es dürfen nur die Kabelbauarten der Kabelwerk Eupen AG, Malmedyer Straße 9, Belgien-4700 Eupen, entsprechend Tabelle 1 mit einer gültigen VDE-Approbation verwendet werden. Der konstruktive Aufbau der Kabelbauarten ist bei der MPA NRW hinterlegt.

2.2 Kabeltragekonstruktionen

Die Kabeltragekonstruktion muss aus Stahl (Mindeststahlgüte: S 235) bestehen. Die Kabeltragekonstruktionen bzw. Schellen dürfen mit Kunststoffen oder Brandschutzfarbe bis zu einer Schichtdicke von 1,5 mm beschichtet sein.

2.2.1 Normtragekonstruktionen

Die in Tabelle 2 dargestellten Tragekonstruktionen können als „Normtragekonstruktionen“ nach DIN 4102-12 (Ausgabe 11/1998) ausgeführt werden.



Tabelle 2

Zusammenstellung der "Normtragekonstruktionen" in Abhängigkeit des Herstellers und der Verlegearten	
Firma Niedax GmbH & CO. KG, Linz am Rhein	Gutachten Nr.: 7463/6716 -Nau-der MPA Braunschweig vom 06.08.1998

2.2.2 Tragekonstruktion Kabelrinnenverlegung

Die Verlegung der Kabelwerk Eupen Eucasafe Sicherheitskabel auf Kabelrinne kann abweichend von der in Abschnitt 2.2.1 aufgeführten „Normtragekonstruktion“ auch auf Kabelrinnen gem. Tabelle 1 und folgenden Anlagen zu diesem allgemeinen bauaufsichtlichen Prüfzeugnis durchgeführt werden.

2.2.3

Das allgemeine bauaufsichtliche Prüfzeugnis gilt nur, wenn

- die Kabel bzw. Leitungen ohne Verbindungselemente ausgeführt werden,
- die Verbindungselemente der Kabelrinnen entsprechend Abschnitt 2.2.2 ausgeführt werden,
- sichergestellt ist, daß die Kabelanlagen mit integriertem Funktionserhalt in ihrer Funktionserhaltsklasse durch umgebende Bauteile nicht negativ beeinträchtigt werden.

2.3 Kennzeichnung

2.3.1 Kabelbauarten

Das Kabel ist gemäß den VDE-Bestimmungen zu kennzeichnen.

2.3.2 Kabelanlage mit integriertem Funktionserhalt

Jede Kabelanlage ist mit einem Schild bzw. einem Aufkleber dauerhaft zu kennzeichnen, das an der Kabeltragekonstruktion zu befestigen ist und folgende Angaben enthalten muss:

- Name des Unternehmers, der die Kabelanlage mit integriertem Funktionserhalt hergestellt hat,
- Kabelanlage mit integriertem Funktionserhalt „E 90“ bzw. „E60“ bzw. „E30“ gemäß DIN 4102-12:1998-11,
- Allgemeines bauaufsichtliches Prüfzeugnis Nr. P-MPA-E-10-007 vom 08.04.2010, MPA Erwitte,
- Inhaber des allgemeinen bauaufsichtlichen Prüfzeugnisses Niedax GmbH & Co. KG, Asbacher Straße 141, 53545 Linz am Rhein und
- Herstellungsjahr



3 Übereinstimmungsnachweis

Die in diesem allgemeinen bauaufsichtlichen Prüfzeugnis aufgeführte Bauart bedarf des Nachweises der Übereinstimmung (Übereinstimmungsnachweis) nach den Vorgaben der Bauregelliste A Teil 3 (Lfd. Nr. 9). Danach muß eine Übereinstimmungserklärung des Herstellers (Unternehmers) erfolgen.

Der Unternehmer, der die Kabelanlage herstellt, muß gegenüber dem Auftraggeber eine schriftliche Übereinstimmungserklärung ausstellen, mit der er bescheinigt, dass die von ihm ausgeführte Kabelanlage den Bestimmungen dieses allgemeinen bauaufsichtlichen Prüfzeugnisses entspricht.

4 Rechtsgrundlage

Dieses allgemeine bauaufsichtliche Prüfzeugnis wird aufgrund des § 22 der Bauordnung für das Land Nordrhein-Westfalen (BauO NW) vom 22. Juli 2003 in Verbindung mit der Bauregelliste A, Ausgabe 2009/2 erteilt. In den Landesbauordnungen der übrigen Bundesländer sind entsprechende Rechtsgrundlagen enthalten.

5 Rechtsbehelfsbelehrung

Gegen dieses allgemeine bauaufsichtliche Prüfzeugnis kann innerhalb eines Monats nach Ausstellung Widerspruch erhoben werden. Der Widerspruch ist schriftlich oder zur Niederschrift beim Direktor des Materialprüfungsamtes NRW, Marsbruchstraße 186, 44287 Dortmund einzu legen.

6 Allgemeine Hinweise

6.1

Das allgemeine bauaufsichtliche Prüfzeugnis ersetzt nicht die für die Durchführung von Bauvorhaben gesetzlich vorgeschriebenen Genehmigungen, Zustimmungen und Bescheinigungen.

6.2

Das allgemeine bauaufsichtliche Prüfzeugnis wird unbeschadet der Rechte Dritter, insbesondere privater Schutzrechte, erteilt.

6.3

Hersteller bzw. Vertreiber der Bauart haben, unbeschadet weitergehender Regelungen, dem Anwender der Bauart Kopien des allgemeinen bauaufsichtlichen Prüfzeugnisses zur Verfügung zu stellen.



6.4

Das allgemeine bauaufsichtliche Prüfzeugnis darf nur vollständig vervielfältigt werden. Eine auszugsweise Veröffentlichung bedarf der Zustimmung des Materialprüfungsamtes NRW. Texte und Zeichnungen von Werbeschriften dürfen dem allgemeinen bauaufsichtlichen Prüfzeugnis nicht widersprechen. Übersetzungen des allgemeinen bauaufsichtlichen Prüfzeugnisses müssen den Hinweis " Vom Materialprüfungsamt NRW nicht geprüfte Übersetzung der deutschen Originalfassung" enthalten.

Der Leiter der Prüfstelle
In Vertretung



(Dipl.-Ing. Friedrichs)

Erwitte, den 08.04.2010



Der Sachbearbeiter



(Dipl.-Ing. Werner)

Muster für

Übereinstimmungserklärung

- Name und Anschrift des Unternehmens, der die Kabelanlage mit integriertem Funktionserhalt erstellt hat
- Baustelle bzw. Gebäude:
- Datum der Herstellung:
- Geforderte Funktionserhaltsklasse der Kabelanlage (n)
mit integriertem Funktionserhalt: „E ..“

Hiermit wird bestätigt, daß die Kabelanlage (n) mit integriertem Funktionserhalt der Funktionserhaltsklasse „E ..“ hinsichtlich aller Einzelheiten fachgerecht und unter Einhaltung aller Bestimmungen des allgemeinen bauaufsichtlichen Prüfzeugnisses Nr. P-MPA-E-06-031 des MPA NRW vom 11.03.2008 hergestellt und eingebaut wurde(n).

Für die nicht vom Unterzeichner selbst hergestellten Bauprodukte oder Einzelteile (z.B. (Kabelbauarten) wird dies hiermit ebenfalls bestätigt aufgrund

- der vorhandenen Kennzeichnung der Teile entsprechend den Bestimmungen des allgemeinen bauaufsichtlichen Prüfzeugnisses *)
- eigener Kontrollen *)
- entsprechender schriftlicher Bestätigungen der Hersteller der Bauprodukte oder Teile, die der Unterzeichner zu seinen Akten genommen hat *)

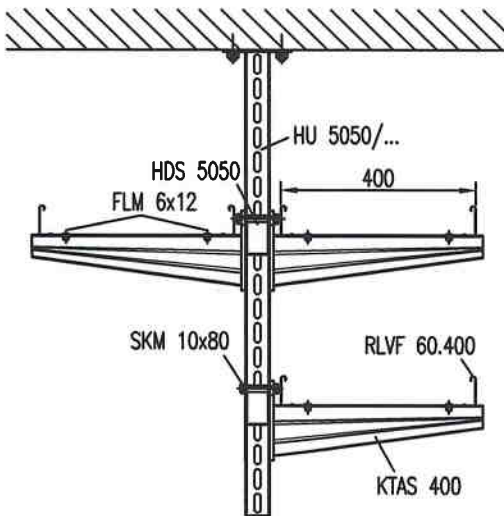
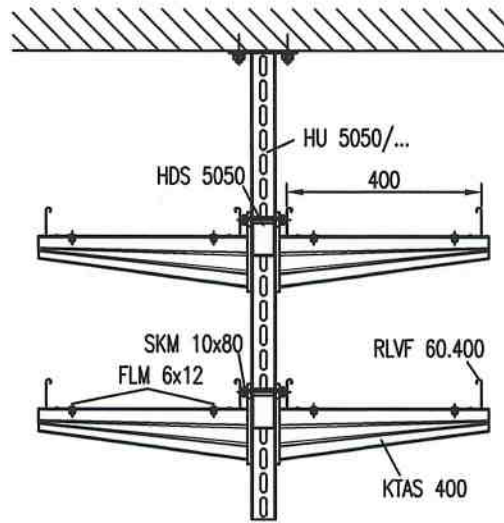
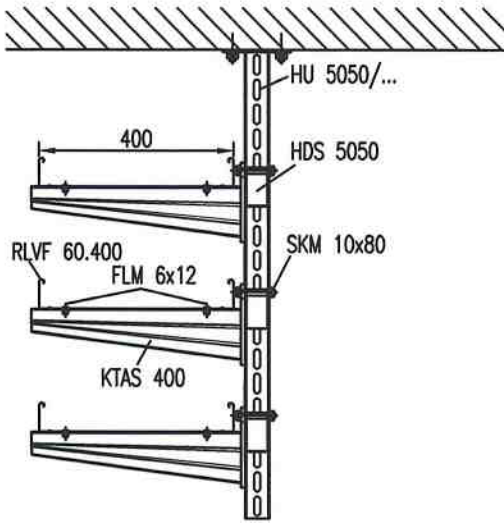
Ort, Datum

Stempel und Unterschrift

(Diese Bescheinigung ist dem Bauherrn zur Weitergabe an die zuständige Bauaufsichtsbehörde auszuhändigen)

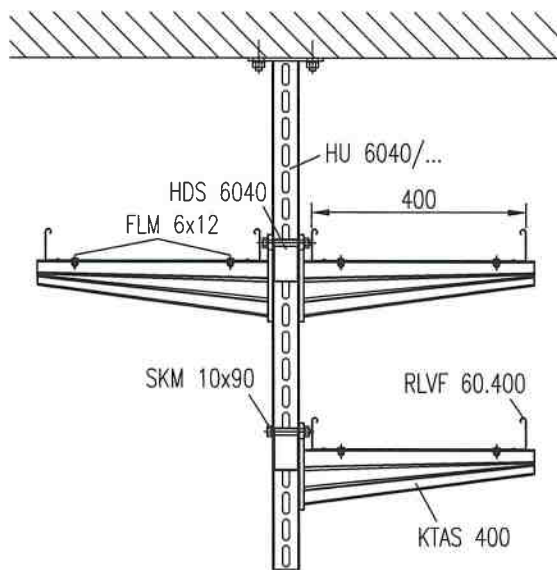
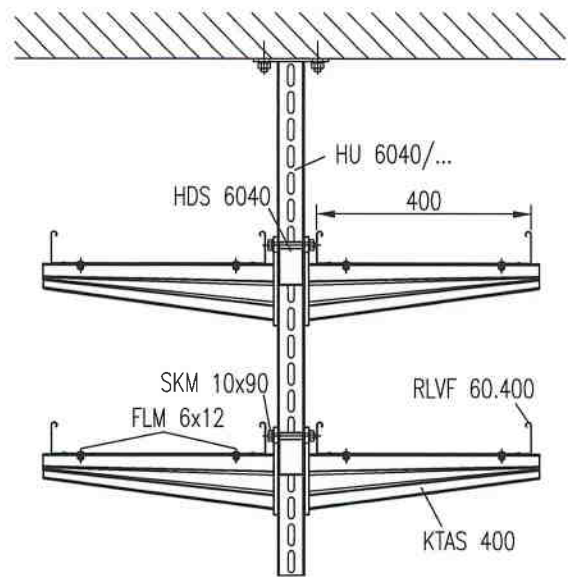
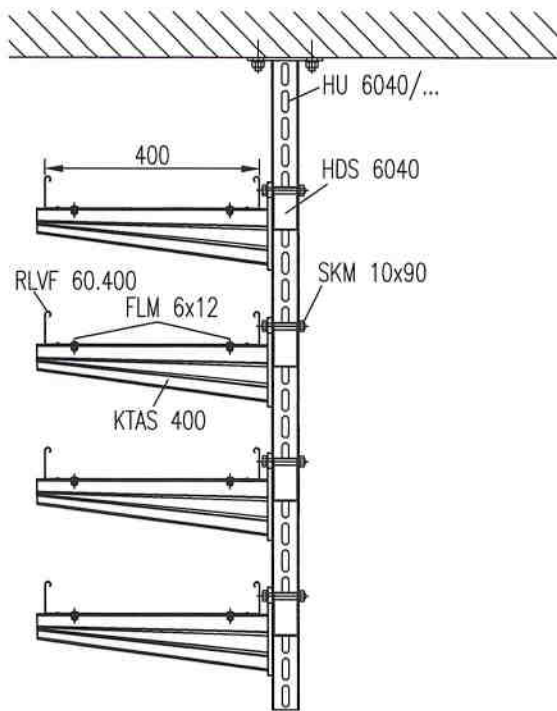
*) Nichtzutreffendes streichen





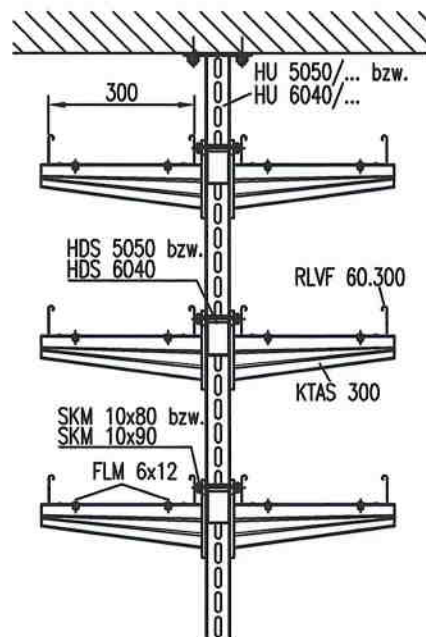
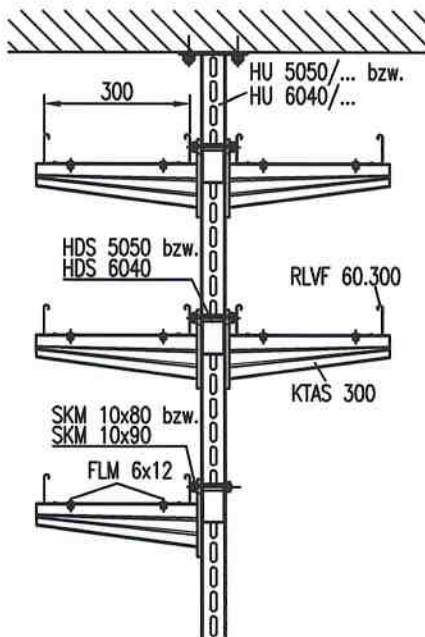
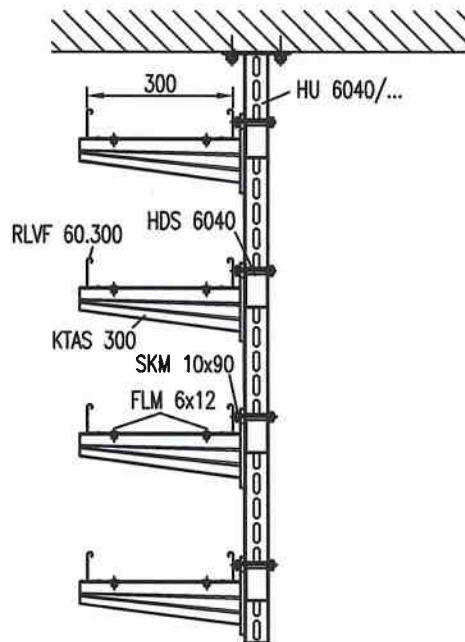
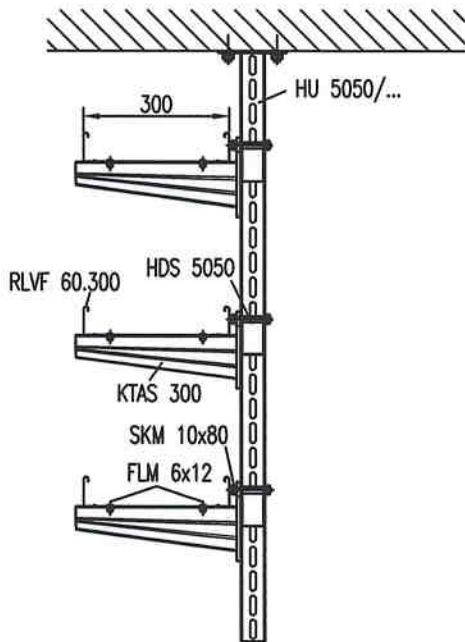
 GmbH & Co. KG Linz/Rhein	Verwendung: Kabelrinnen-Abhängung für Kabelrinne RLVF 60.400 Ausgabe vom: 02.02.2009
--	--





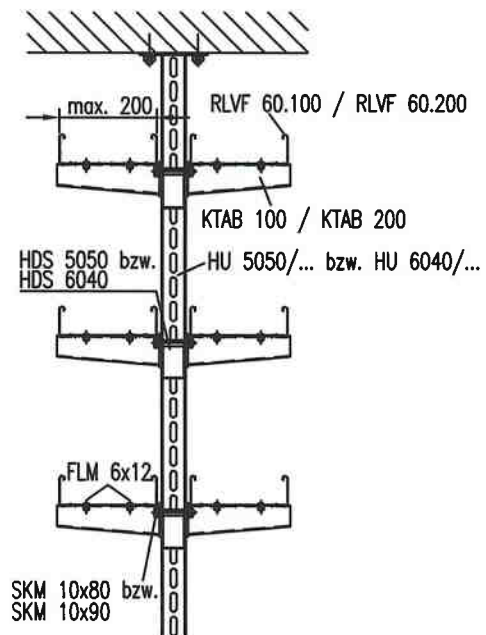
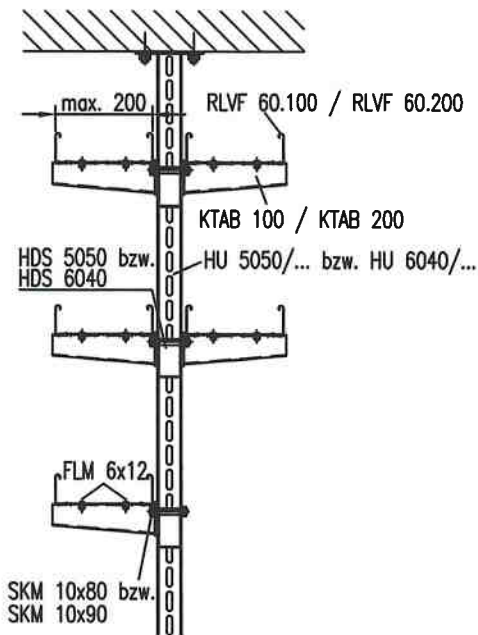
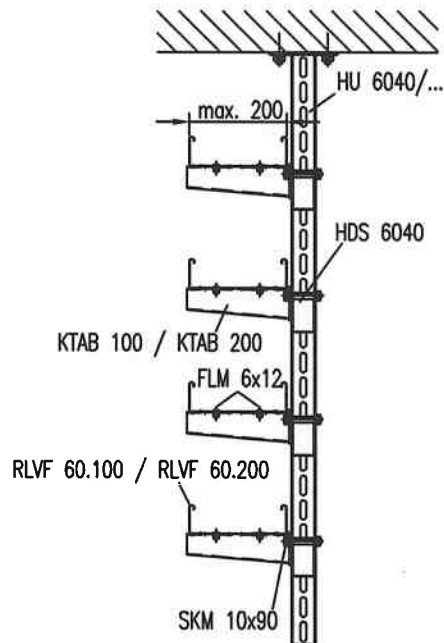
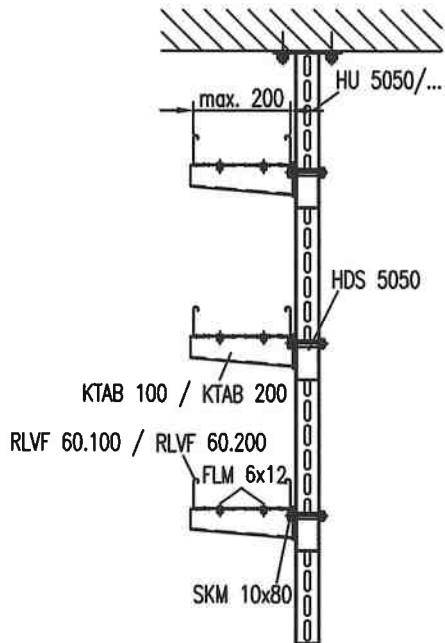
 <p>NIEDAX GmbH & Co. KG Linz/Rhein</p>	<p>Verwendung: Kabelrinnen-Abhängung für Kabelrinne RLVF 60.400</p> <p style="text-align: right;">Ausgabe vom: 02.02.2009</p>
--	---





 <p>GmbH & Co. KG Linz/Rhein</p>	<p>Verwendung: Kabelrinnen-Abhängung für Kabelrinne RLVF 60.300</p> <p>Ausgabe vom: 02.02.2009</p>
---	--





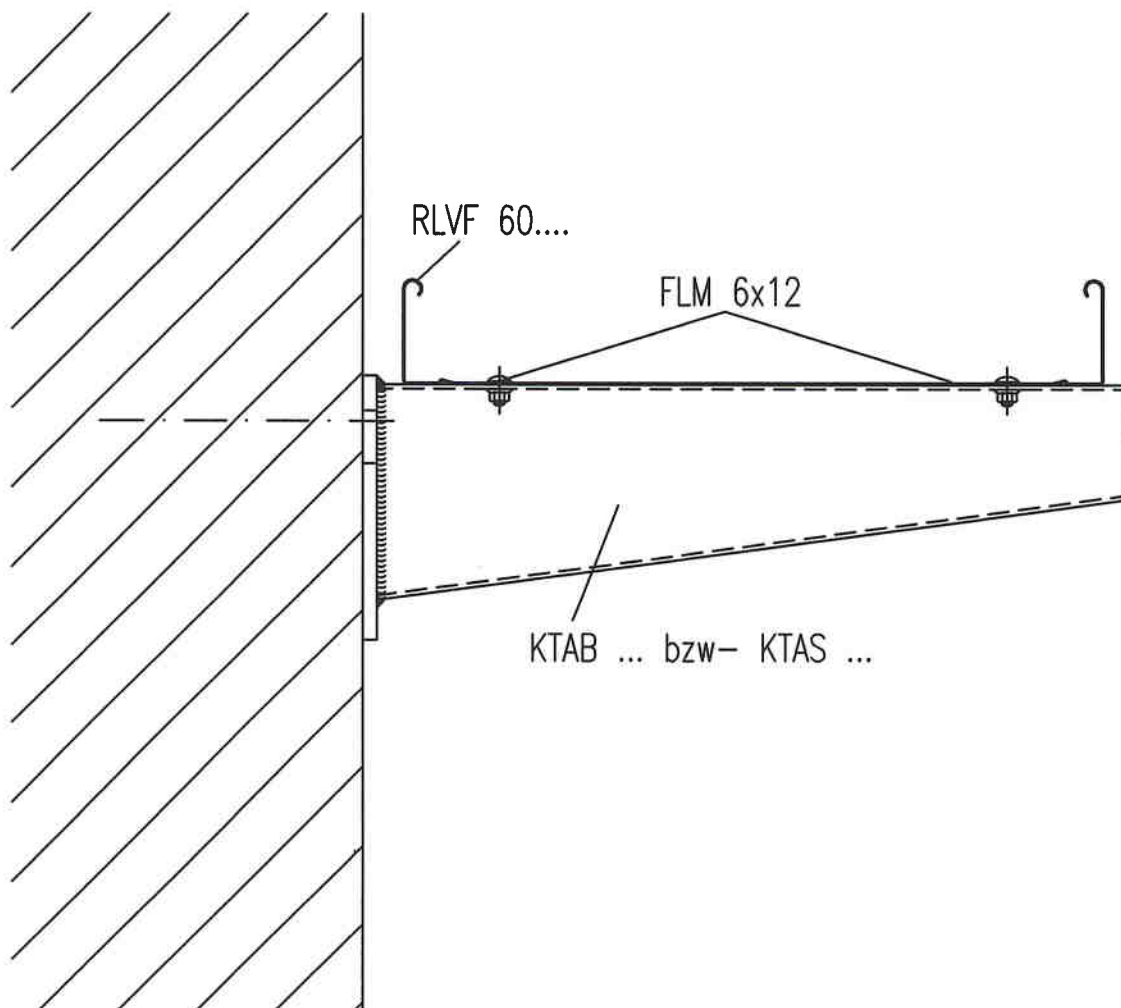
GmbH & Co. KG
Linz/Rhein

Verwendung:

Kabelrinnen-Abhängung
für Kabelrinne RLVF 60.100 und RLVF 60.200

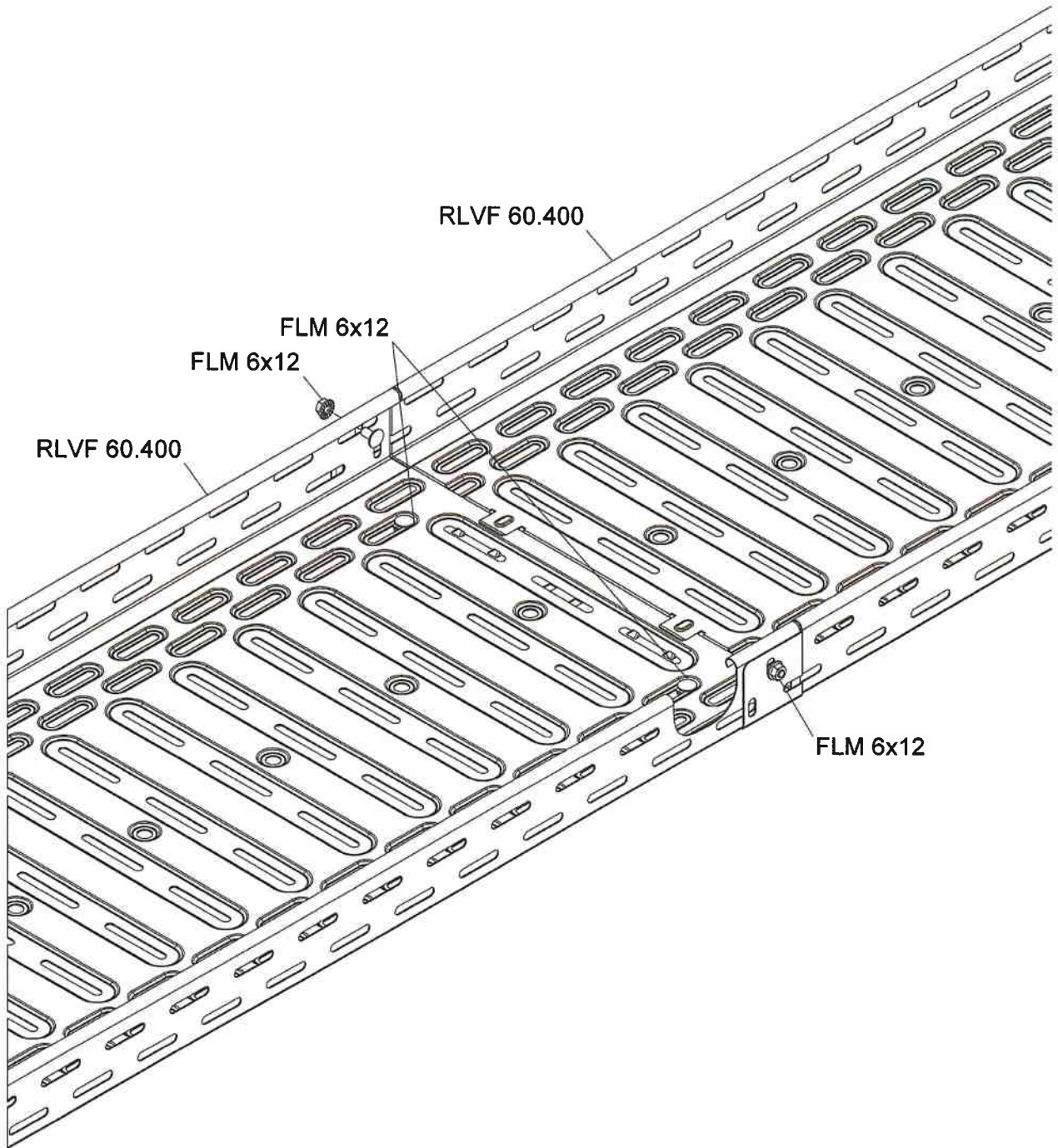
Ausgabe vom: 02.02.2009





 <p>GmbH & Co. KG Linz/Rhein</p>	<p>Verwendung:</p> <p style="text-align: right;">Ausgabe vom: 23.01.2009</p> <p style="text-align: center;">Wandmontage Kabelrinnen</p>
---	---





 <p>GmbH & Co. KG Linz/Rhein</p>	Verwendung: Stoßstelle Kabelrinne RLVF 60.400	Ausgabe vom: 14.10.2008
---	--	-------------------------

