

leicht, fest
und haltbar!



KLEINKANÄLE AUS ALUMINIUM

für Kabelführungen an Brüstungskanäle und Maschinen

Ihre Vorteile:

- leichte Verarbeitung
- schnelle Montage
- überlegenes Korrosionsverhalten
- keine Nachbehandlung der Schnittstellen
- hohe mechanische Festigkeit
- preisgünstig
- kurze Lieferzeiten




Unterteil, Lieferlänge 3 m

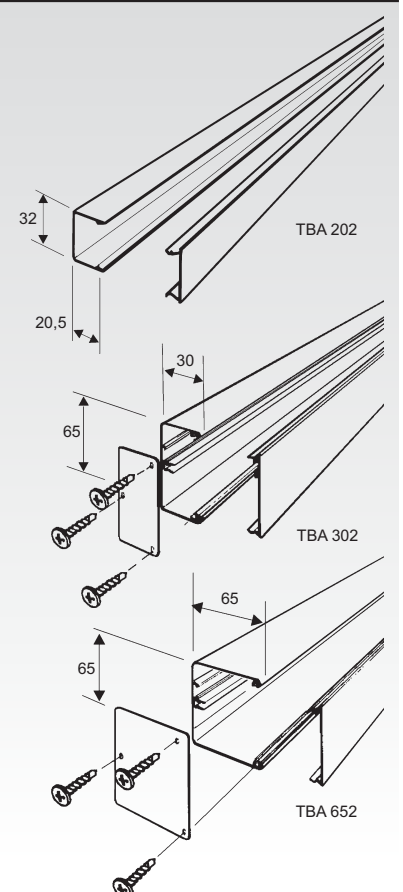
Modell-Nr.	Höhe H mm	Breite B mm	Material- stärke t mm	Befestigungs- zubehör	EAN	Gewicht kl. VPE g	Kleinste VPE m
AL TBA 202-1	20,5	32	1,11	-	003776	810	3
AL TBA 202-3	20,5	32	1,11	-	003783	810	3
AL TBA 302-1	30	65	1,33	-	003813	2100	3
AL TBA 302-3	30	65	1,33	-	003820	2100	3
AL TBA 652-1	65	65	1,33	-	003851	3000	3
AL TBA 652-3	65	65	1,33	-	003868	3000	3

Oberteil (Deckel), Lieferlänge 3 m

Modell-Nr.	Höhe H mm	Breite B mm	Material- stärke t mm	Befestigungs- zubehör	EAN	Gewicht kl. VPE g	Kleinste VPE m
AL TBA 22-1	-	32	2,33	-	003790	390	3
AL TBA 22-3	-	32	2,33	-	003806	390	3
AL TBA 32-1	-	65	1,27	-	003837	690	3
AL TBA 32-3	-	65	1,27	-	003844	690	3

Endstück

Modell-Nr.	Höhe H mm	Breite B mm	Material- stärke t mm	Befestigungs- zubehör	EAN	Gewicht kl. VPE g	Kleinste VPE Paar
AL TBD 30-1	30	65	1,30	6 x Schraube	003875	10	1
AL TBD 30-3	30	65	1,30	6 x Schraube	003882	10	1
AL TBD 65-1	65	65	1,30	6 x Schraube	003899	20	1
AL TBD 65-3	65	65	1,30	6 x Schraube	003905	20	1



Farben: -1 = farblos anodisiert, -3 = RAL 9010 reinweiß